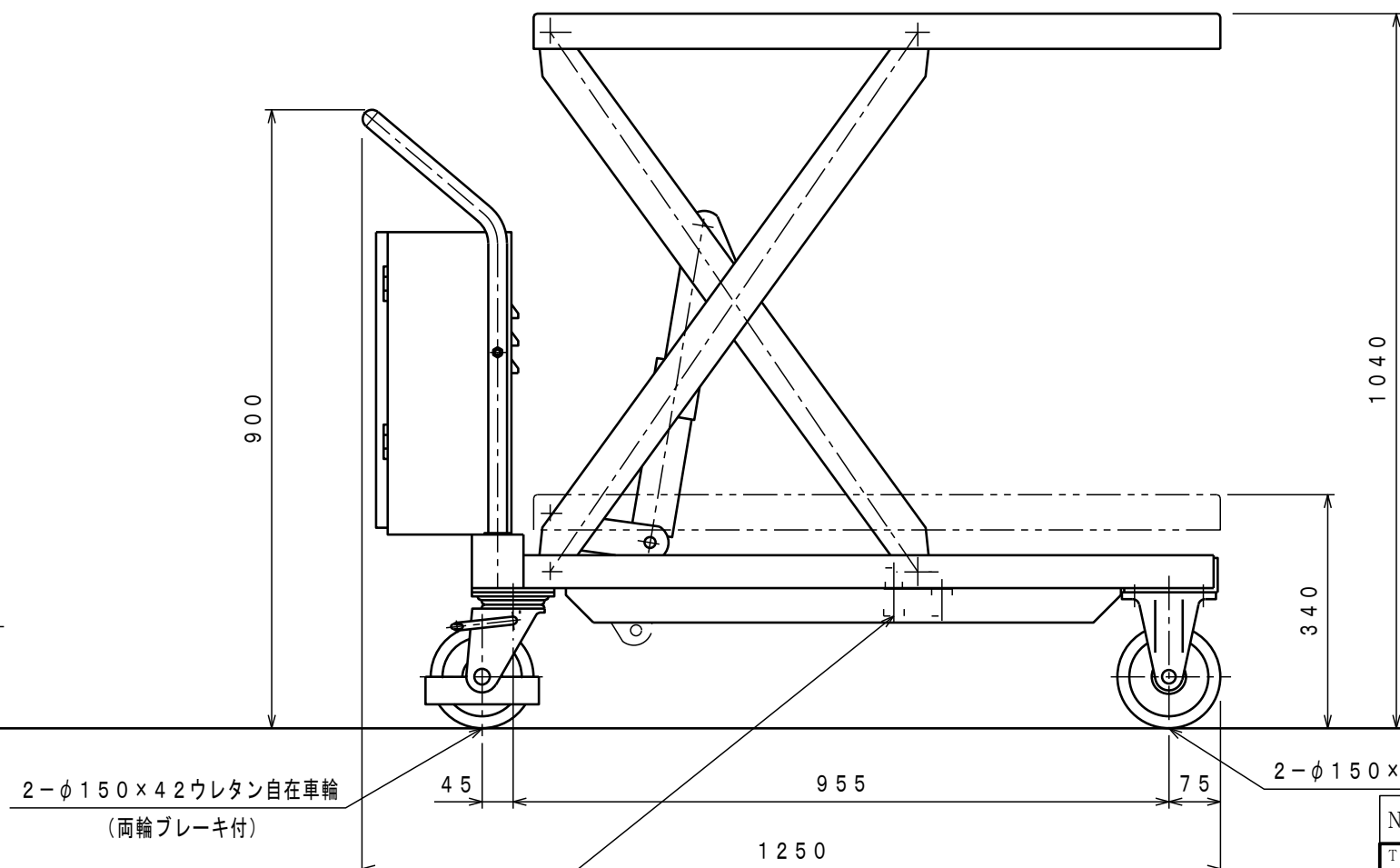
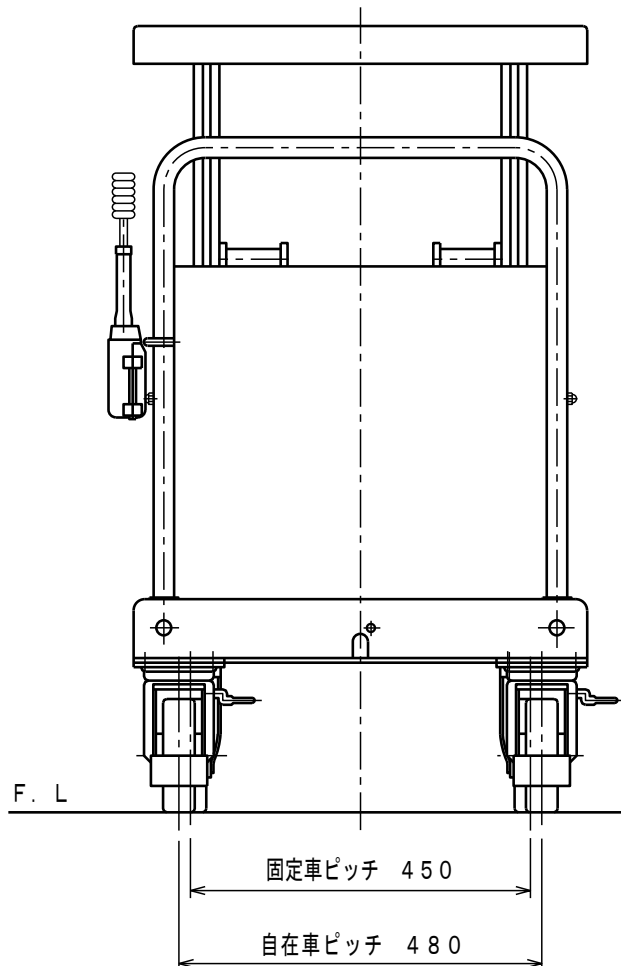
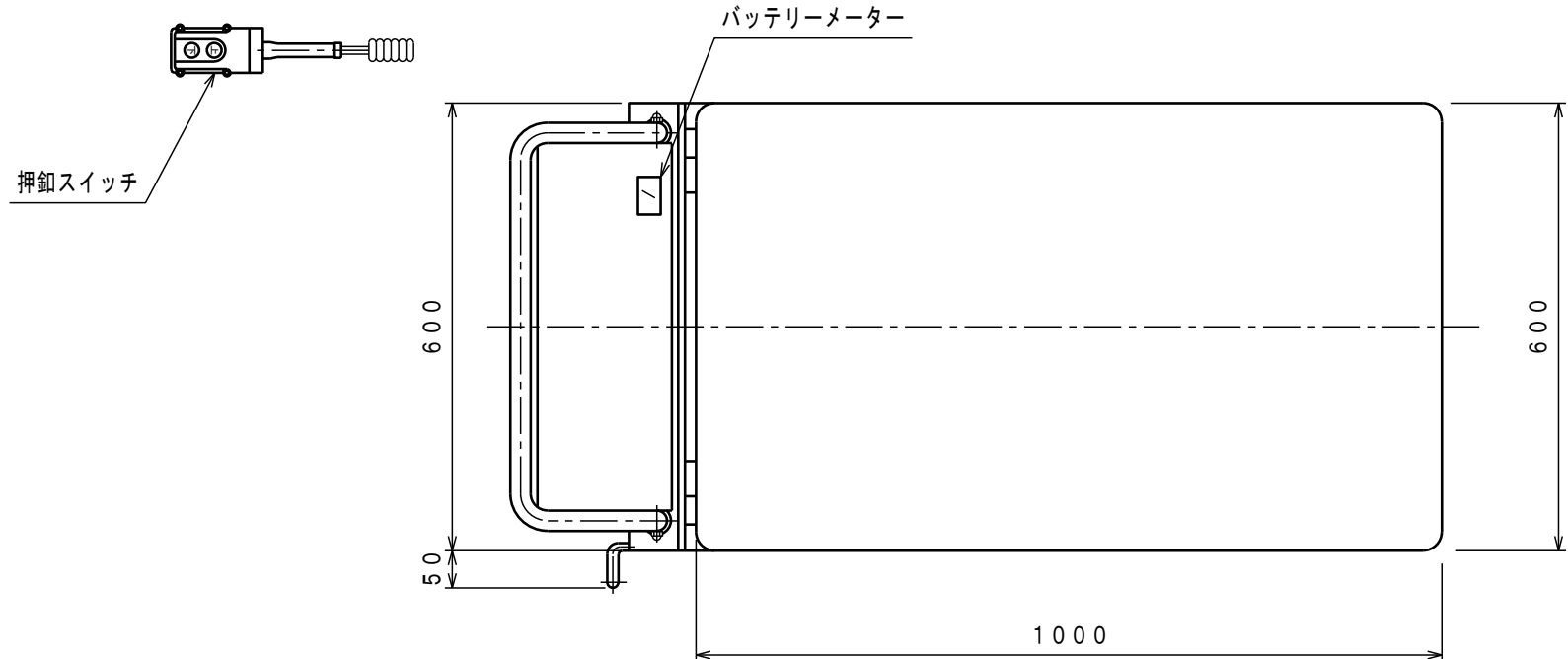




ATTACHED PARTS			
No.	NAME · SIZE	QTY	COMMENT



仕 様

型 式	LTX-D800-10	
最大積載質量	800 Kg	
全 長	1250 mm	
全 巾	650 mm	
全 高	900 mm	
テーブル	最低高サ	340 mm
	最高高サ	1040 mm
	巾×長さ	600×1000 mm
モーター	DC12V 0.9KW	
ポンプ	YP10-0.8 <small>ギヤーポンプ</small>	
バッテリー	DC12V 48AH/5HR	
充電コード長さ	約 1.5 M	
上昇時間	約 9~18 秒	
下降時間	約 9~13 秒	
車体質量	約 160 Kg	

*充電器一搭載型入力AC100V

No.	N A M E	MATERIAL·DWG No	QTY	COMMENT
TITLE		リフトテーブル・キャデ	DATE 2019年 7月 10日	
TYPE		LTX-D800-10	PARTS NO.	
APPROVED	CHK	DRAWN	SCALE	DWG NO.
	金子	木幡	1/10	JB-12000

△	REASON	CHANGE No.	SIGN
SYM			
REVISION			

株式会社 **をくだ屋技研**