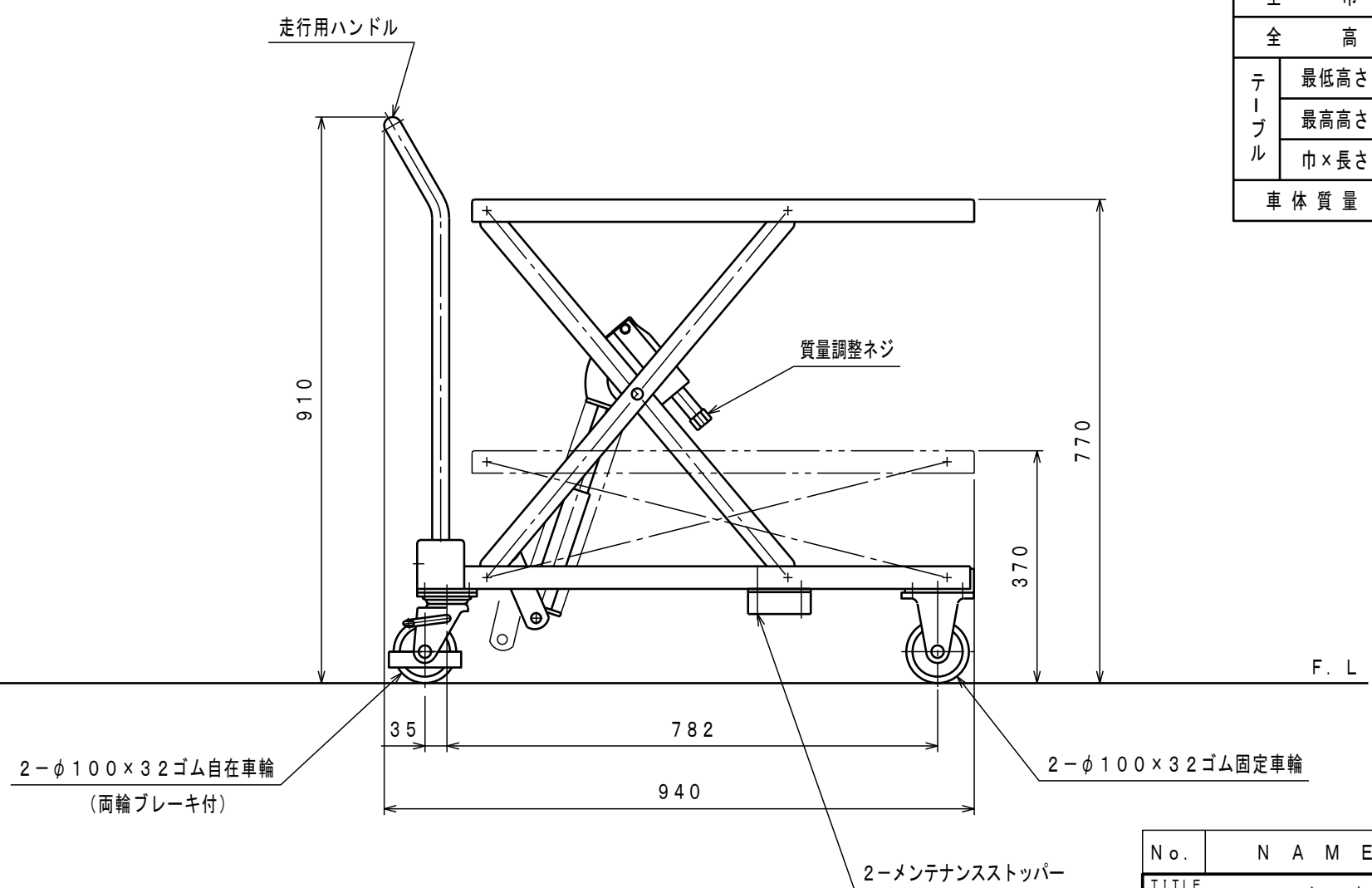
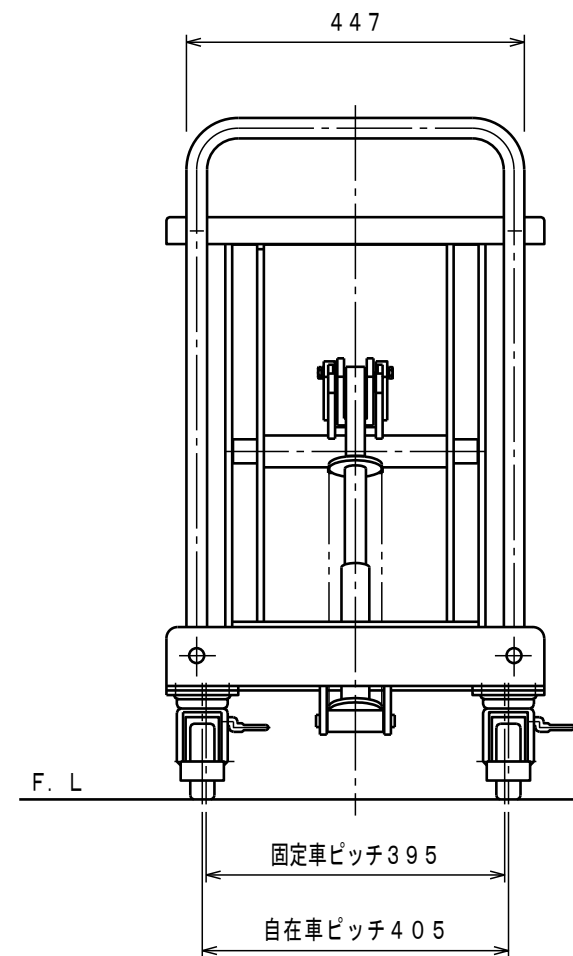
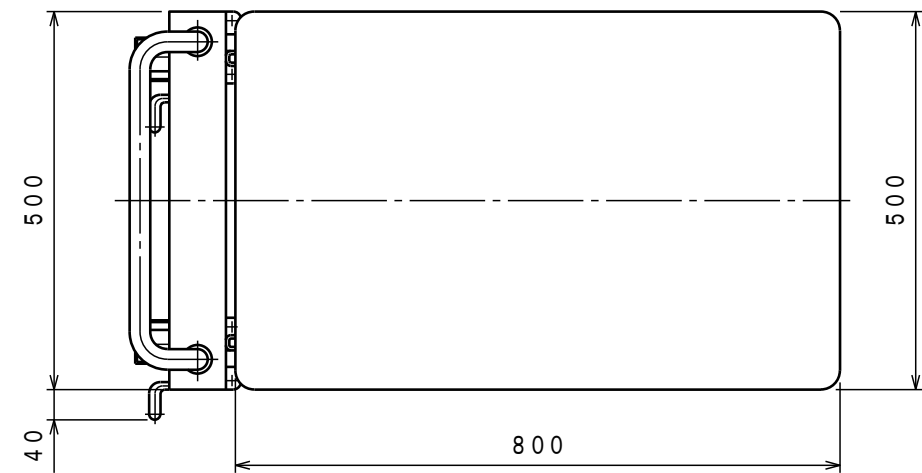




| ATTACHED PARTS | | | |
|----------------|-------------|-----|---------|
| No. | NAME · SIZE | QTY | COMMENT |

仕 様

| | | |
|------|------------|------------|
| 型 式 | LTX-B200-7 | |
| 調整質量 | 100~200 Kg | |
| 全 長 | 940 mm | |
| 全 巾 | 500 mm | |
| 全 高 | 910 mm | |
| テーブル | 最低高さ | 370 mm |
| | 最高高さ | 770 mm |
| | 巾×長さ | 500×800 mm |
| 車体質量 | 約 55 Kg | |



| No. | N A M E | MATERIAL · DWG No | QTY | COMMENT |
|----------|---------|-------------------|-------------------|---------------------|
| TITLE | | レベラーキャデ | DATE 2019年 7月 10日 | |
| TYPE | | LTX-B200-7 | PARTS NO. | |
| APPROVED | CHK | DRAWN | SCALE | DWG NO. JF-11000 |
| | 金子 | 木幡 | 1/10 | |

| △ | REASON | CHANGE No. | SIGN |
|-----|----------|------------|------|
| SYM | REVISION | | |

株式会社 **をくだ屋技研**