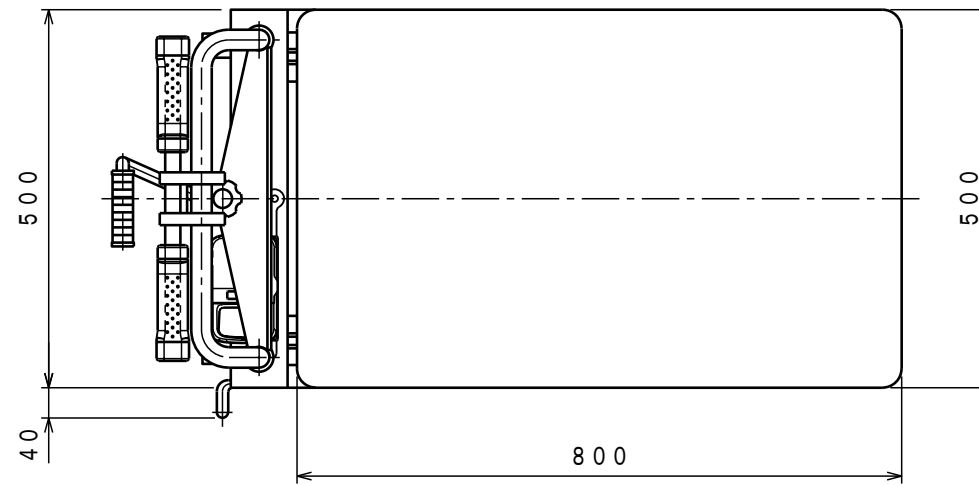




| ATTACHED PARTS | | | |
|----------------|-----------|-----|---------|
| No. | NAME・SIZE | QTY | COMMENT |



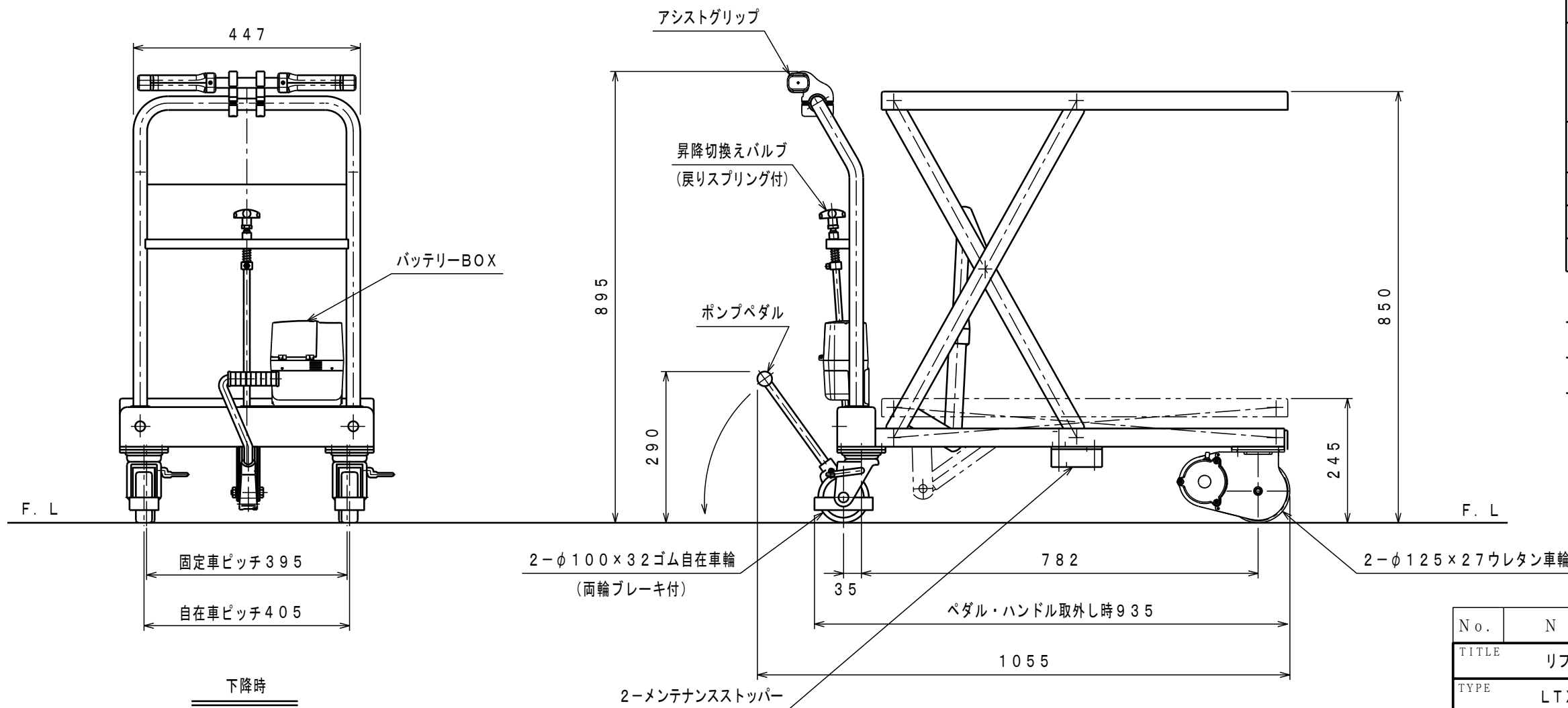
仕様

| | | |
|--------------------|--------------|------------|
| 型式 | LTX-AS250-8S | |
| 最大積載量 | 250 Kg | |
| 全長 | 1055 mm | |
| 全巾 | 500 mm | |
| 全高 | 895 mm | |
| テーブル | 最低高さ | 245 mm |
| | 最高高さ | 850 mm |
| | 巾×長さ | 500×800 mm |
| 最高移動速度 (回生運転速度) | 3.0~4.2 Km/h | |
| ブレーキ | 回生制動 | |
| ペダル回数 | 約 24 回 | |
| 車体質量 | 約 66 Kg | |

※リチウムイオンバッテリー (14.4V-2.5Ah)

※充電器別置き式 AC100V~240V

※急降下防止バルブ付



| No. | NAME | MATERIAL・DWG No | QTY | COMMENT |
|----------|------|-----------------|-------------------|----------------------------|
| TITLE | | リフトテーブル・キャデ | DATE 2019年 5月 20日 | |
| TYPE | | LTX-AS250-8S | PARTS NO. | |
| APPROVED | CHK | DRAWN | SCALE | DWG NO. 規格全体図面 AS-01001 |
| | 金子 | 今村 | 1/10 | |

株式会社 **をくだ屋技研**