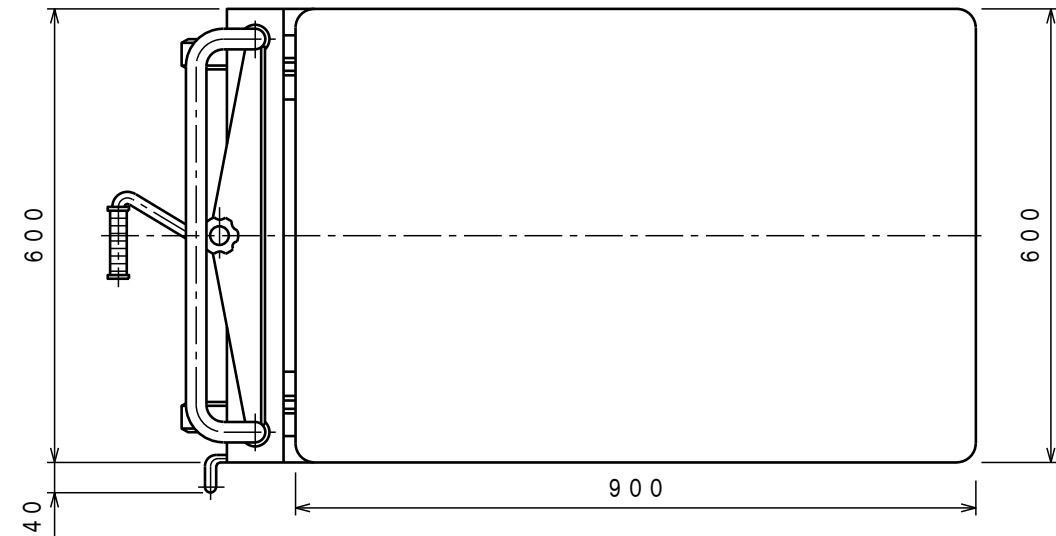




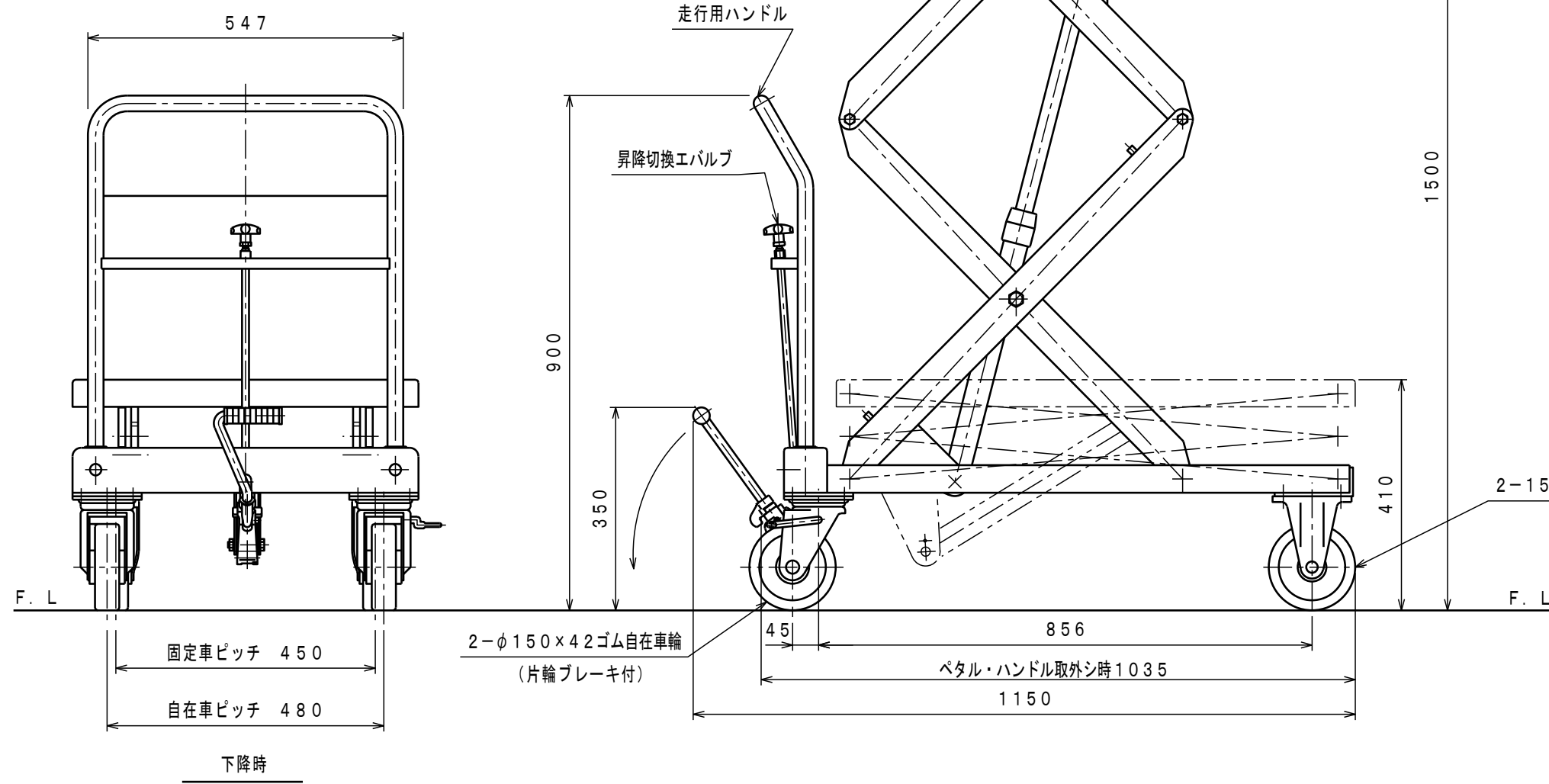
ATTACHED PARTS			
No.	NAME・SIZE	QTY	COMMENT



仕様

型式	LT-WH300-15-A	
最大積載質量	300 Kg	
全長	1150 mm	
全巾	600 mm	
全高	900 mm	
テーブル	最低高サ	410 mm
	最高高サ	1500 mm
	巾×長サ	600×900 mm
ペダル回数	約 63 回	
早繰りペダル回数	約 38 回	
車体質量	約 120 Kg	

※急降下防止バルブ付



No.	N A M E	MATERIAL・DWG No	QTY	COMMENT
TITLE	リフトテーブル・キャデ	DATE	2013年 3月 21日	
TYPE	LT-WH300-15-A	PARTS NO.		
APPROVED	CHK	DRAWN	SCALE	DWG NO.
	土橋	奥野	1/10	JA-07000-2

株式会社 **をくだ屋技研**