

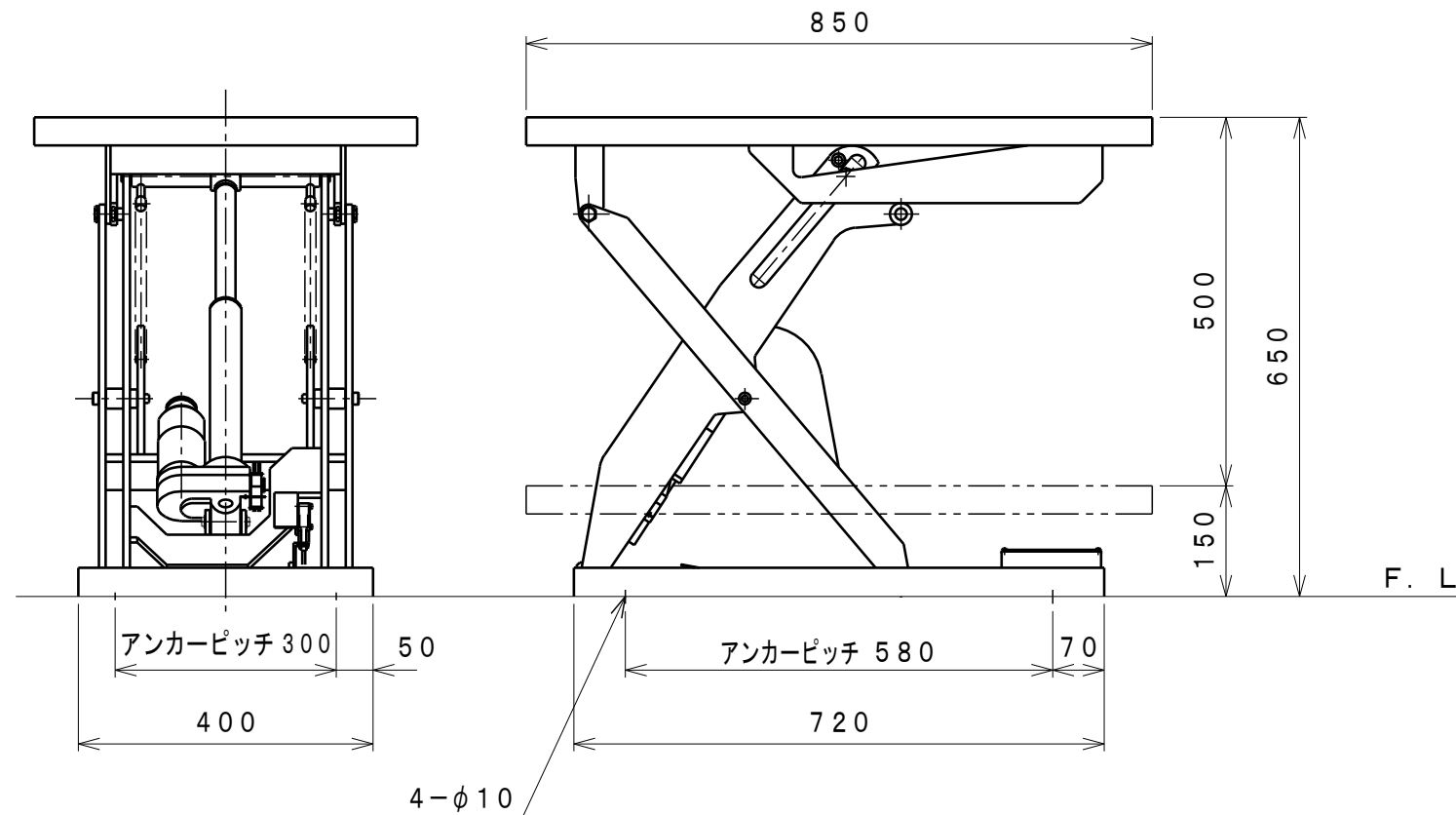
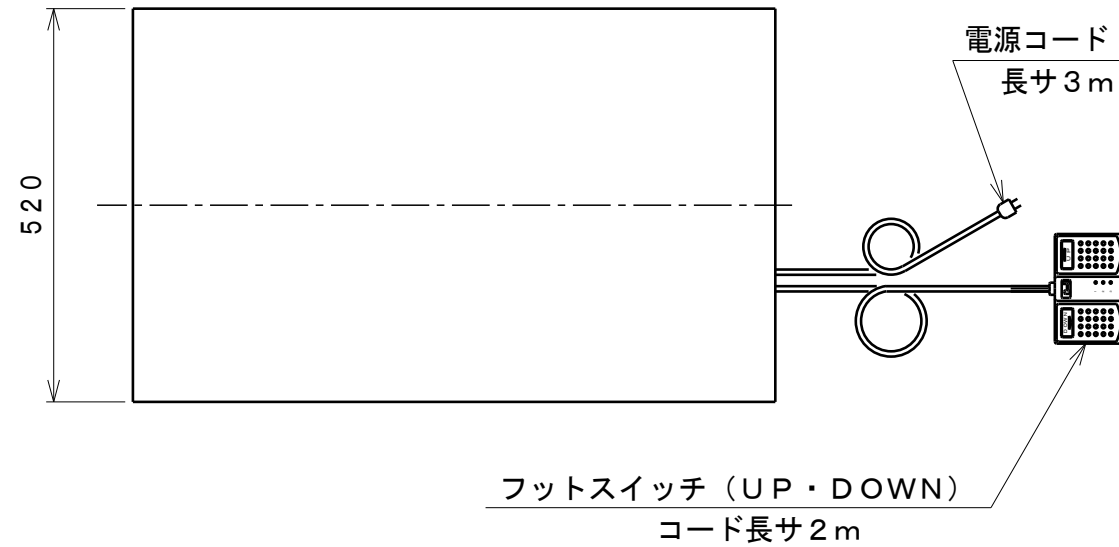


ATTACHED PARTS

No.	NAME · SIZE	QTY	COMMENT
-----	-------------	-----	---------

仕 様

型 式	LT-S25-0509	
均等荷重	250	Kg
テーブル寸法	850 ^L × 520 ^W	mm
テーブル高サ	150~650	mm
ストローク	500	mm
全 長	850	mm
全 巾	520	mm
全 高	150	mm
リフト方式	電動ボールネジ方式	
操作方式	フットスイッチ (マイコン搭載)	
制御方式	ベクトル制御	
モーター	DC90V, 70W	
電 源	AC100V, 50/60HZ	
上昇時間	約 22	秒
下降時間	約 22	秒
	上昇端・下降端リミットスイッチ付	
最大使用頻度	15回/時	
自 重	約 50	Kg
塗 装 色	標 準 色	



No.	N A M E	MATERIAL · DWG No	QTY	COMMENT
TITLE		リフトテーブル コティ	DATE 2011年12月 26日	
TYPE		LT-S25-0509	PARTS NO.	
APPROVED		CHK	DRAWN	SCALE
				1/10
			DWG NO. JH-10005	

△	REASON	CHANGE No.	SIGN

株式会社 **をくだ屋技研**