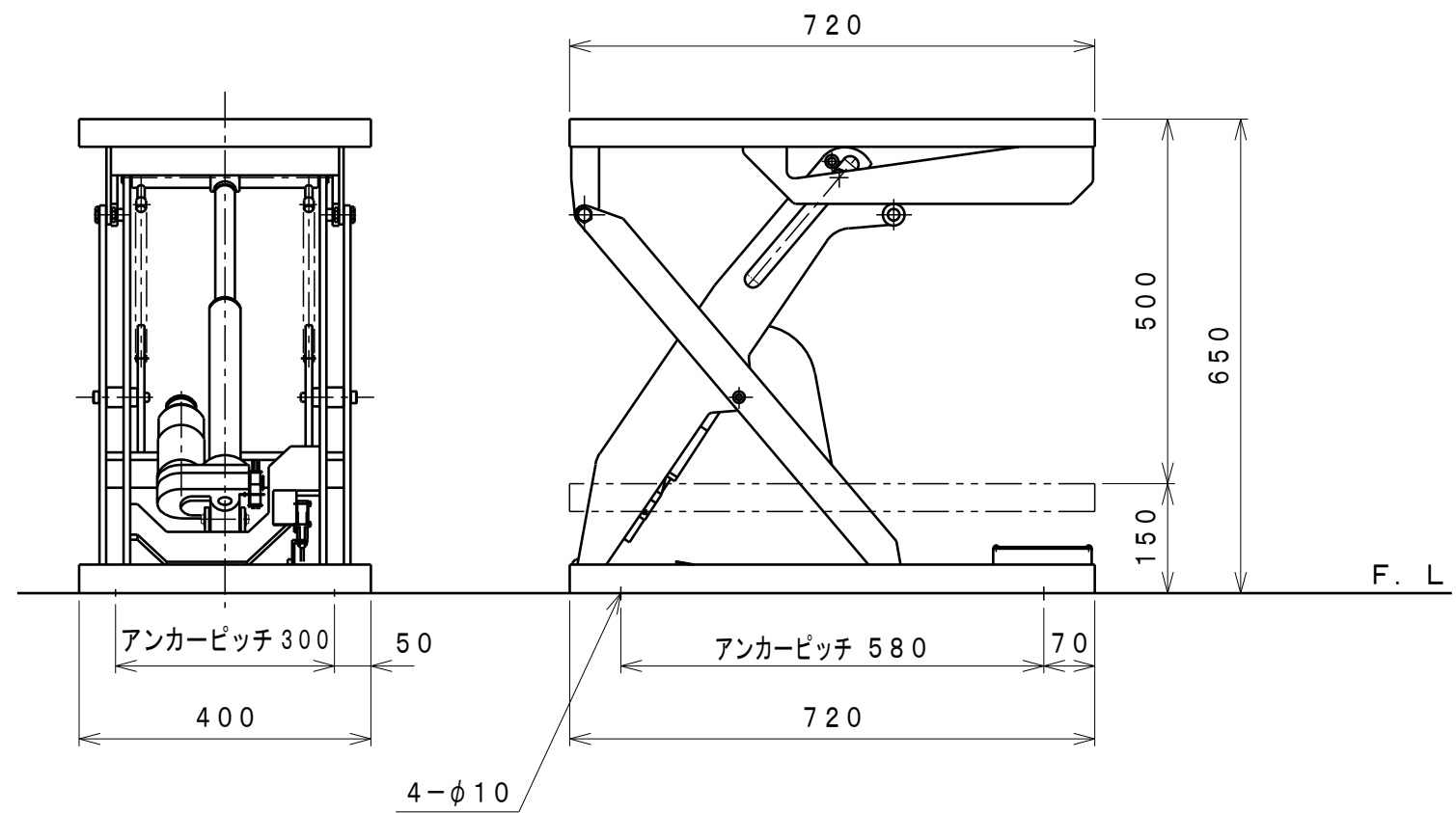
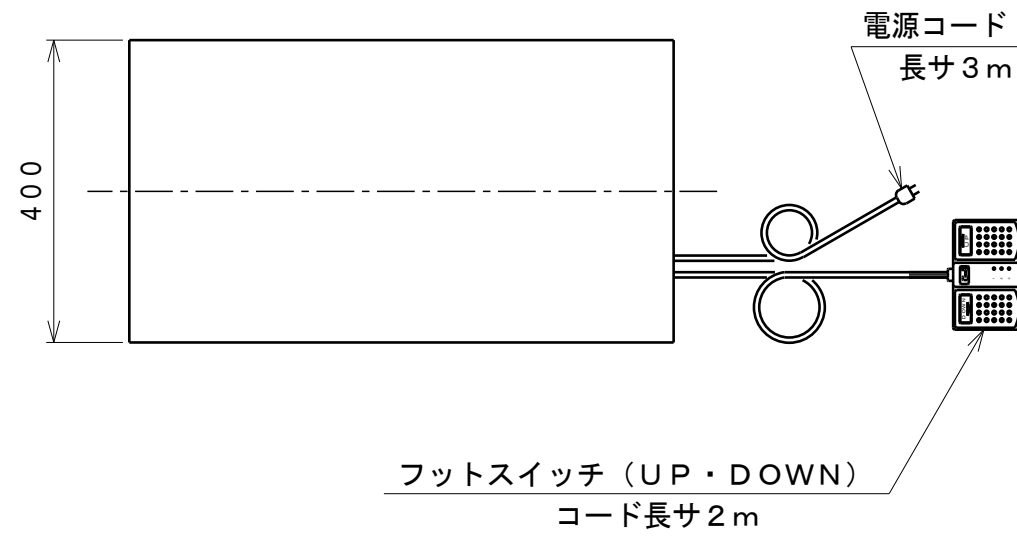




ATTACHED PARTS			
No.	NAME · SIZE	QTY	COMMENT

仕 様

型 式	LT-S25-0407		
均等荷重	250	Kg	
テーブル寸法	720 <sup>L</sup> × 400 <sup>W</sup>	mm	
テーブル高さ	150~650	mm	
ストローク	500	mm	
全 長	720	mm	
全 巾	400	mm	
全 高	150	mm	
リフト方式	電動ボールネジ方式		
操作方式	フットスイッチ (マイコン搭載)		
制御方式	ベクトル制御		
モーター	DC90V, 70W		
電 源	AC100V, 50/60HZ		
上昇時間	約 22	秒	
下降時間	約 22	秒	
	上昇端・下降端リミットスイッチ付		
最大使用頻度	15回/時		
自 重	約 45	Kg	
塗 装 色	標準色		



△			
SYM	REASON	CHANGE No.	SIGN
	REVISION		

No.	N A M E	MATERIAL · DWG No	QTY	COMMENT
TITLE		リフトテーブル コティ	DATE 2011年12月 26日	
TYPE		LT-S25-0407	PARTS NO.	
APPROVED		CHK	DRAWN	SCALE
				1/10
			DWG NO. JH-10006	

株式会社 **をくだ屋技研**