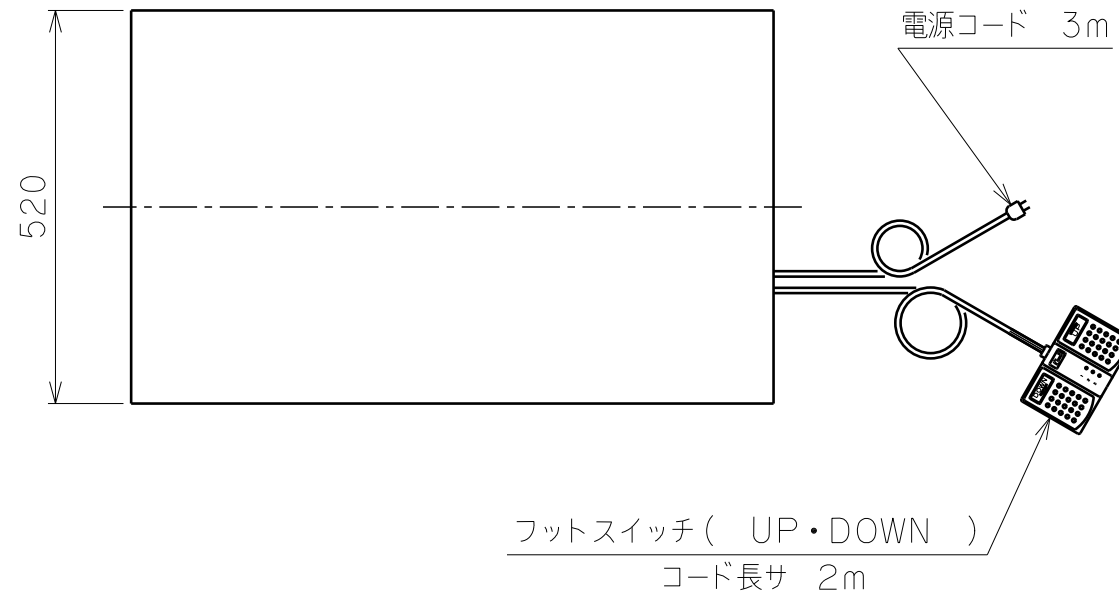


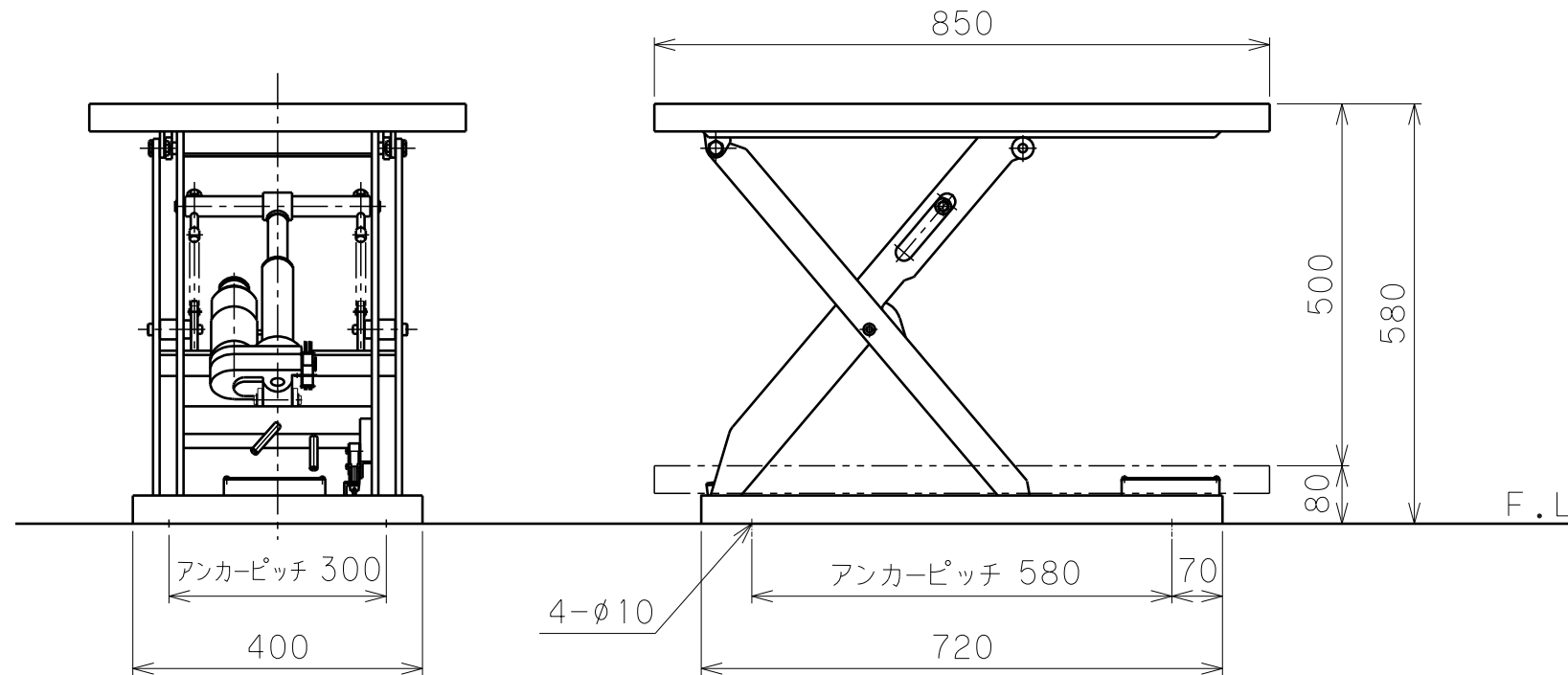


ATTACHED PARTS			
No.	NAME・SIZE	QTY	COMMENT



仕様

型式	LT-S10-0509		
均等荷重	100	Kg	
テーブル寸法	850 ^L ×520 ^W	mm	
テーブル高さ	80~580	mm	
ストローク	500	mm	
全長	850	mm	
全巾	520	mm	
全高	80	mm	
リフト方式	電動ボールネジ方式		
操作方式	フットスイッチ (マイコン搭載)		
制御方式	ベクトル制御		
モーター	DC90V, 70W		
電源	AC100V, 50/60HZ		
上昇時間	約 10	秒	
下降時間	約 10	秒	
	上昇端・下降端リミットスイッチ付		
最大使用頻度	30	回/時	
自重	約 42	Kg	
塗装色	標準色		



No.	NAME	MATERIAL・DWG No	QTY	COMMENT
TITLE		リフトテーブル コティ	DATE 2012年12月 26日	
TYPE		LT-S10-0509	PARTS NO.	
APPROVED	CHK	DRAWN	SCALE	JH-10008. CSD
			1/20	DWG NO.
				JH-10008

△	REASON	CHANGE No.	SIGN
	REVISION		

株式会社 **をくだ屋技研**

2002.10

A3

ARRANGEMENT. NO.