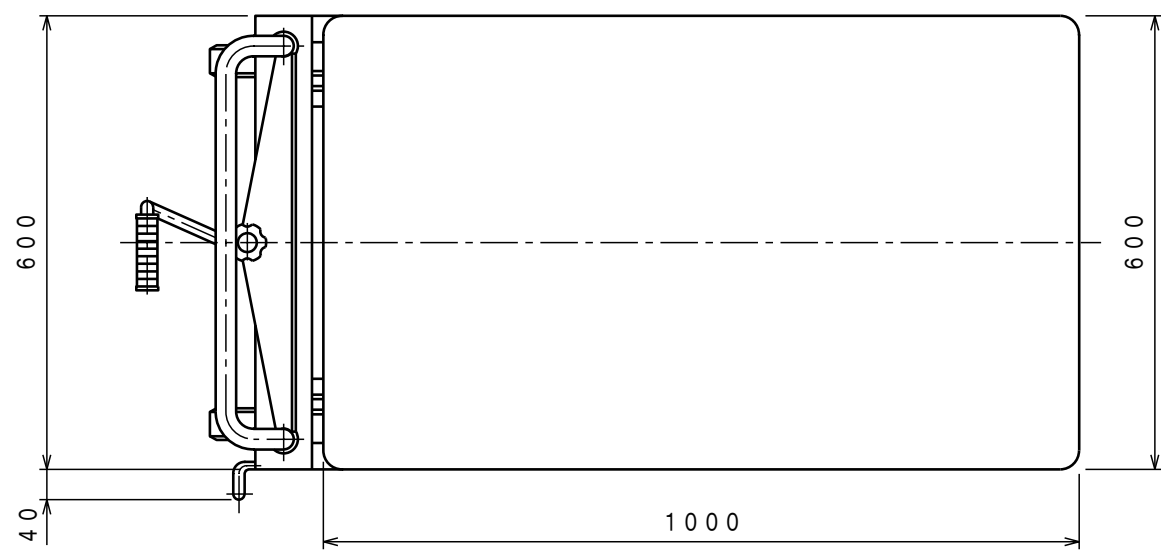




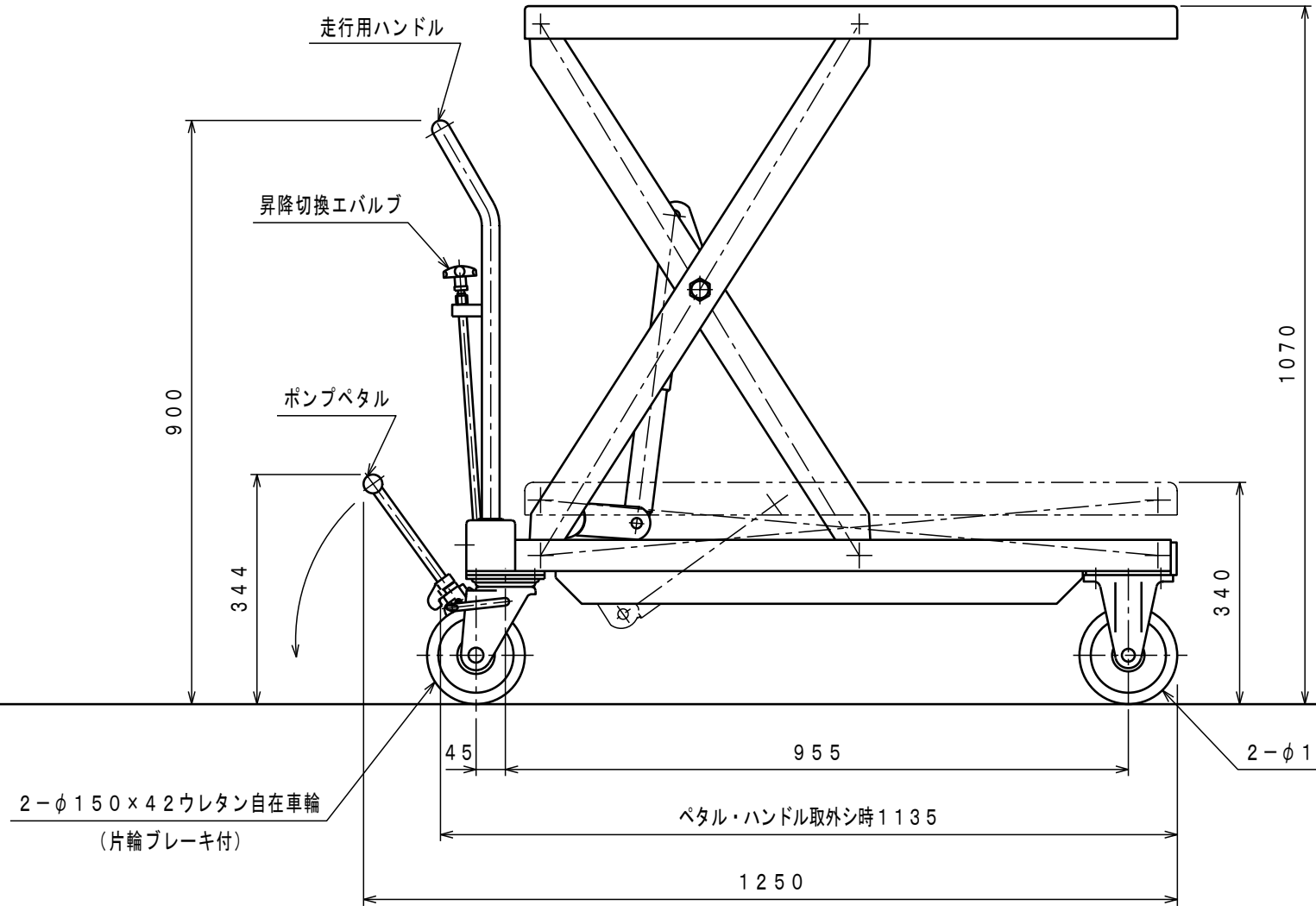
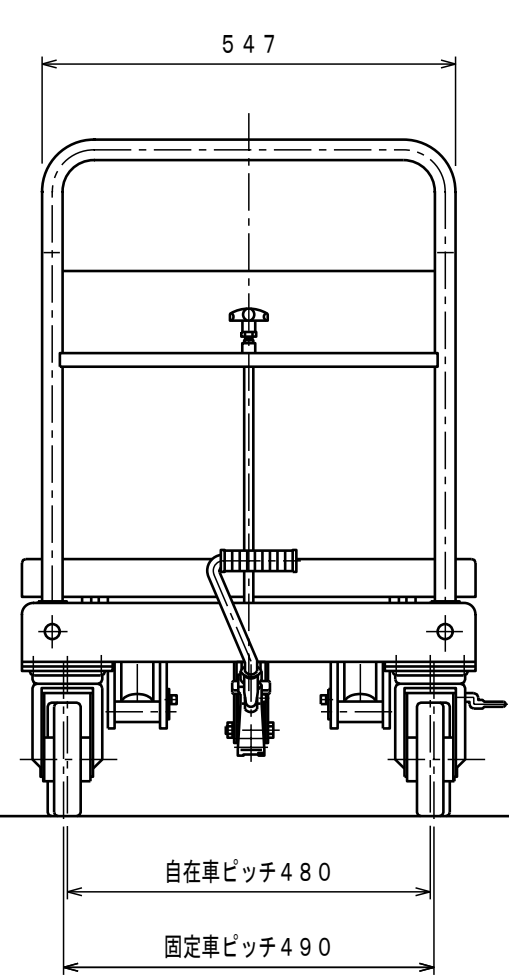
ATTACHED PARTS			
No.	NAME · SIZE	QTY	COMMENT



仕 様

型 式	LT-H800-10	
最大荷重	800 Kg	
全 長	1250 mm	
全 巾	600 mm	
全 高	900 mm	
テ ー ブ ル	最低高サ	340 mm
	最高高サ	1070 mm
	巾×長サ	600×1000 mm
ペタル回数	約 62 回	
早揚リペタル回数	約 36 回	
車体質量	約 117 Kg	

※急降下防止バルブ付



2-φ150×42ウレタン固定車輪

2-φ150×42ウレタン自在車輪
(片輪ブレーキ付)

No.	N A M E	MATERIAL · DWG No	QTY	COMMENT
TITLE		リフトテーブル. キャデ	DATE H9 3 17	
TYPE		LT-H800-10	PARTS NO. JA-25000. CSD	
APPROVED	CHK	DRAWN	SCALE	
	市原	熊谷	DWG NO. 規格全体図面 JA-25000	

△	REASON	CHANGE No.	SIGN
SYM			
REVISION			

株式会社 **をくだ屋技研**