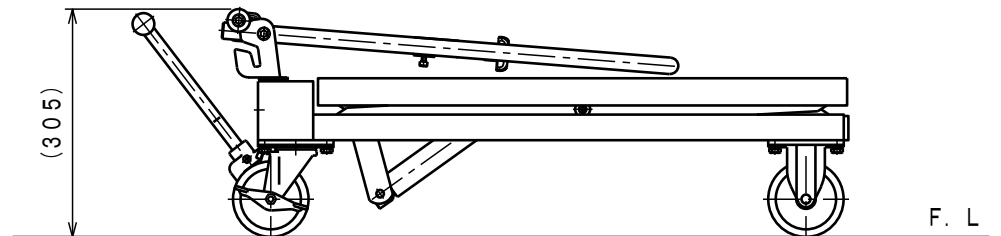
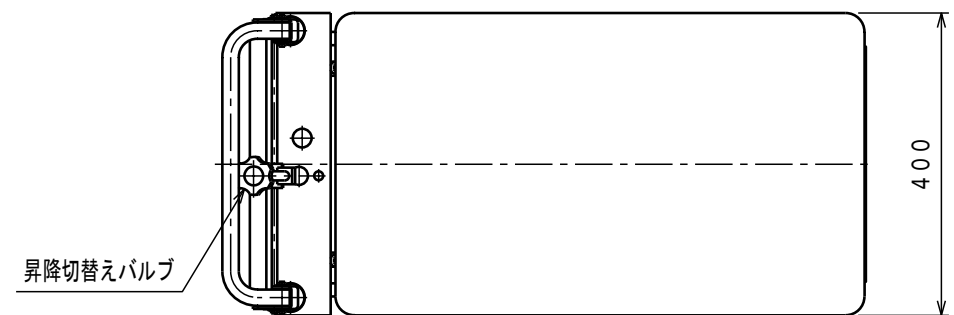
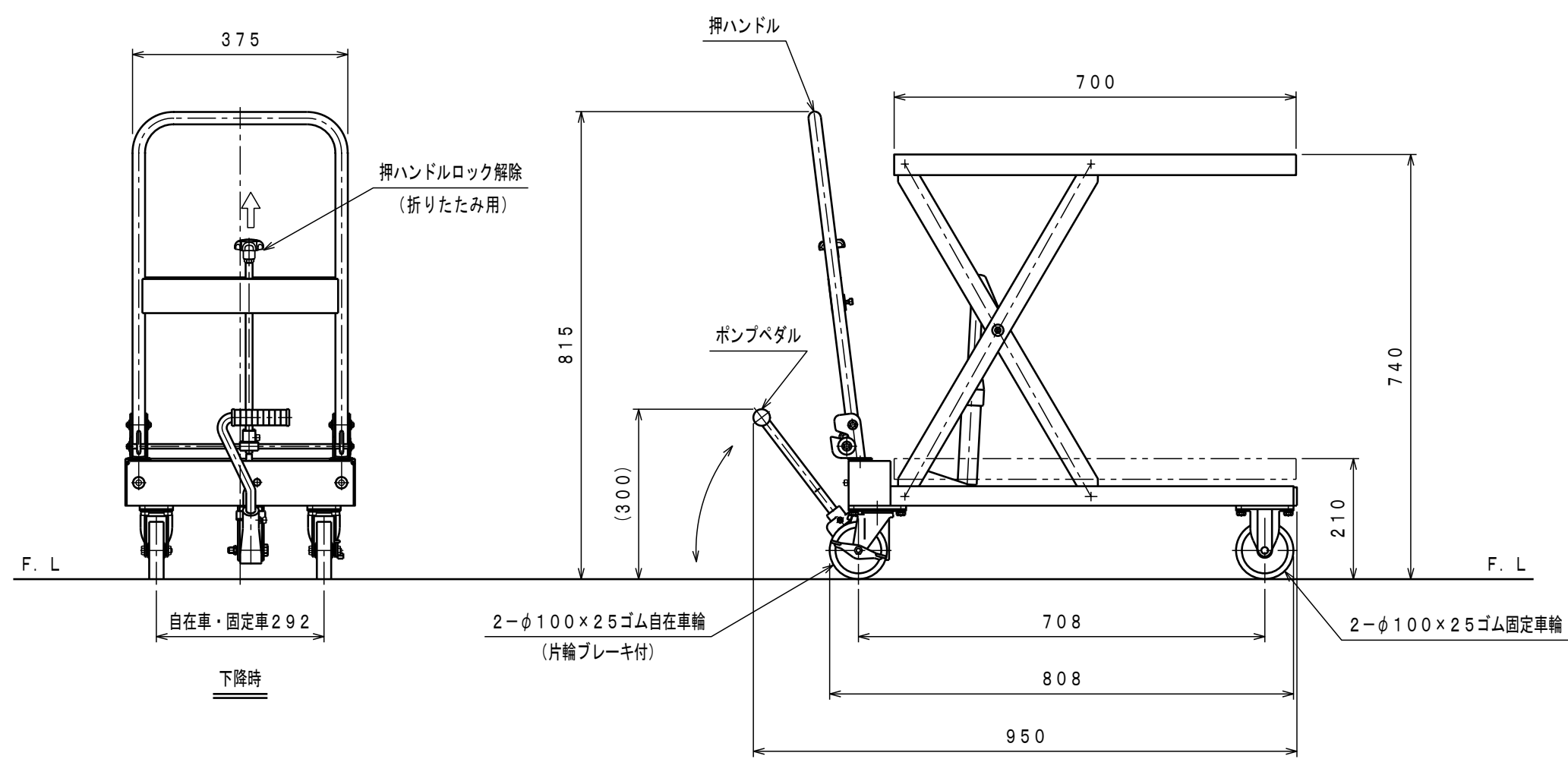




ATTACHED PARTS			
No.	NAME · SIZE	QTY	COMMENT



押ハンドル折りたたみ外觀図



仕様

型式	LT-H150-7	
最大積載質量	150 Kg	
全長	950 mm	
全巾	400 mm	
全高	815 mm	
テーブル	最低高さ	210 mm
	最高高さ	740 mm
	巾×長さ	400×700 mm
足動ポンプ	φ15 mm	
ペダル回数	約 13 回	
車体質量	約 32 Kg	

No.	NAME	MATERIAL · DWG No	QTY	COMMENT
TITLE		リフトテーブル・キャデ	DATE 06年 5月 19日	
TYPE		LT-H150-7	PARTS NO. JA-28000. CSD	
APPROVED	CHK	DRAWN	SCALE	DWG NO. 規格全体図面 JA-28000-1
	市原	今村	1/10	

△	REASON	CHANGE No.	SIGN
REVISION			

株式会社 **をくだ屋技研**