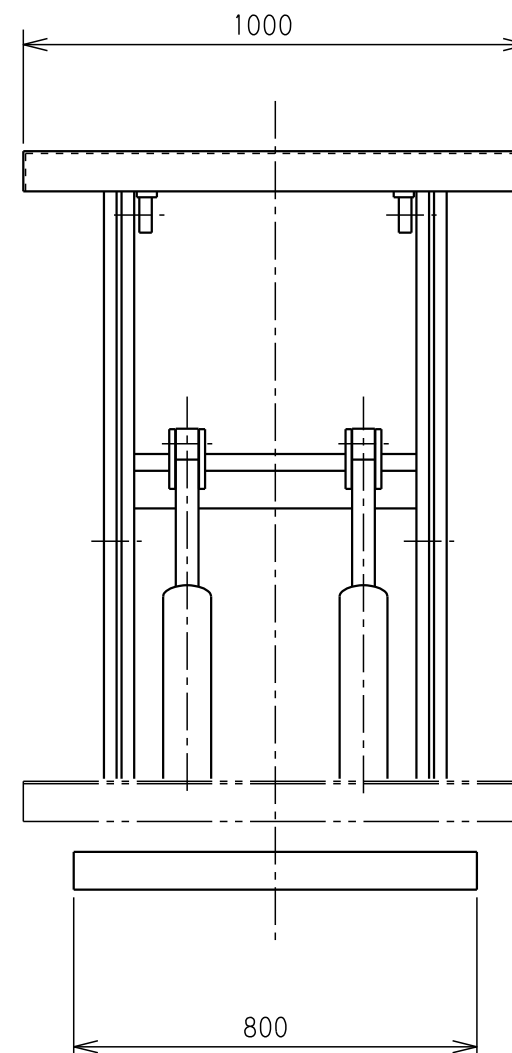
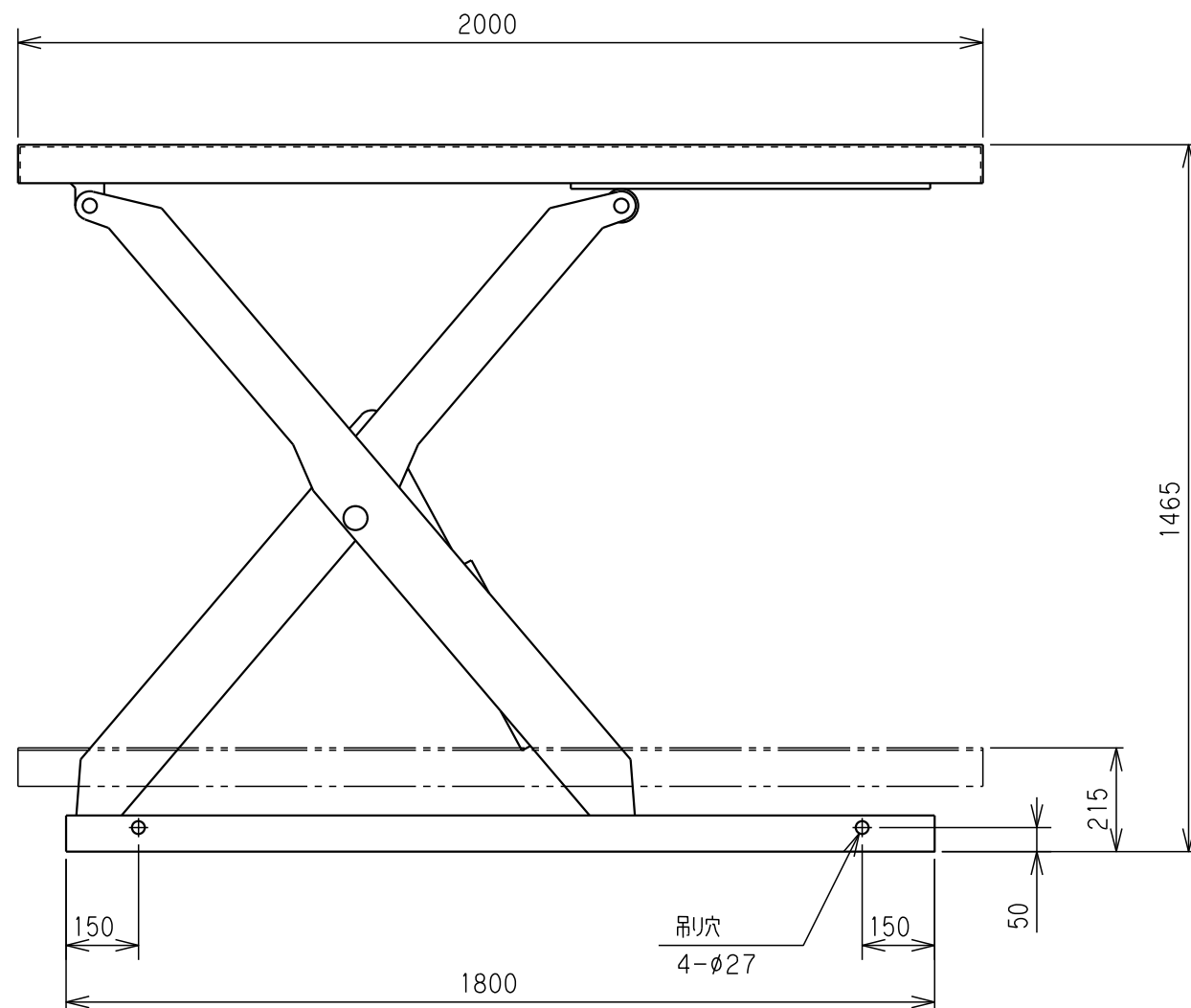


フットスイッチ (コード長さ約3m)



ATTACHED PARTS

No.	NAME・SIZE	QTY	COMMENT
諸元	仕様寸法		
型式	LT-F200-1020		
テーブル寸法	1000 x 2000 mm		
最高高さ	1465 mm		
最低高さ	215 mm		
積載荷重	2000 kg		
上昇時間	約46/39 (50/60Hz)		
下降時間	調整可能		
ポンプ	14.0 MPa 4.2/5.1 L/min		
電源	3相A.C. 200/220 V 50/60 Hz		
電動機	1.5 kW 4 P 全閉自冷型		
操作方法	フットスイッチ		
油圧ユニット	内装式		
塗装色	マンセル 10 G 5/5.5		
質量	約 490 kg		

No.	NAME	MATERIAL・DWG No	QTY	COMMENT
TITLE		リフトテーブルコティ	DATE 2013年 6月 10日	
TYPE		LT-F200-1020	PARTS NO.	
APPROVED	CHK	DRAWN	SCALE	DWG NO.
	土橋	奥野	1/15	JH-10033

△	REASON	CHANGE No.	SIGN
	REVISION		

株式会社 **おくだ屋技研**