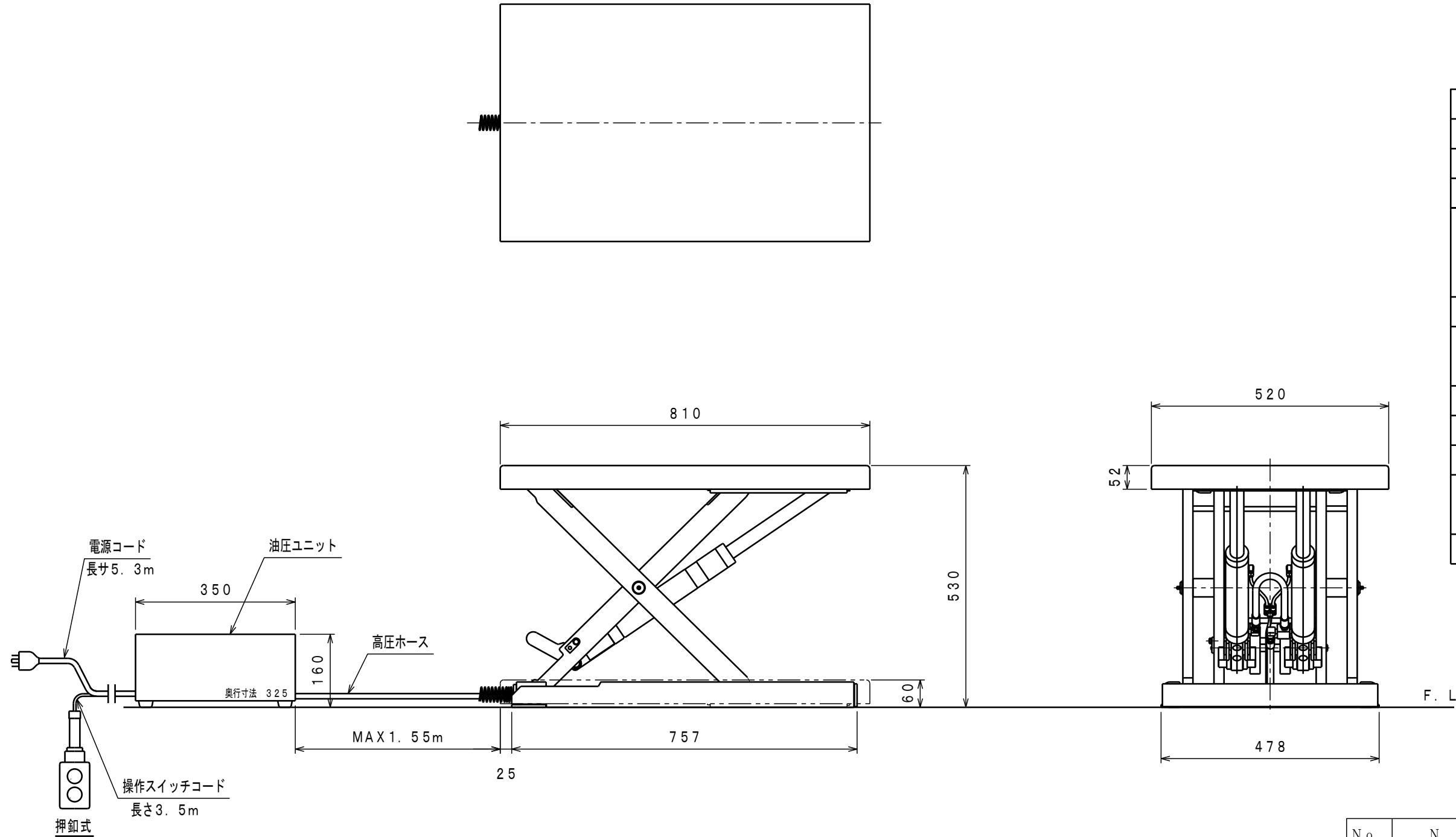




ATTACHED PARTS			
No.	NAME · SIZE	QTY	COMMENT

仕様

型式	LT-E50L-0508	
最大積載質量	(等分布)	500 Kg
全巾	520 mm	
全長	810 mm	
テーブル	最低高さ	60 mm
	最高高さ	530 mm
	巾×長さ	520×810 mm
リフト操作方法	2点押釦操作	
上昇時間	(50Hz)	21 秒
	(60Hz)	18 秒
下降時間	(調整可)	約 6 秒
リフトモーター	0.4 KW 4P (15分定格)	
電源	三相200V 50/60Hz	
	リフトポンプ	(50Hz) 1.6 L/min
		(60Hz) 1.9 L/min
本体質量	約 76 Kg	



No.	NAME	MATERIAL · DWG No	QTY	COMMENT
TITLE		リフトテーブルコティ	DATE 2013年 3月 27日	
TYPE		LT-E50L-0508	PARTS NO.	
APPROVED	CHK	DRAWN	SCALE	
	土橋	迫	DWG NO. JH-10021	

△	REASON	CHANGE No.	SIGN
	REVISION		

株式会社 **をくだ屋技研**