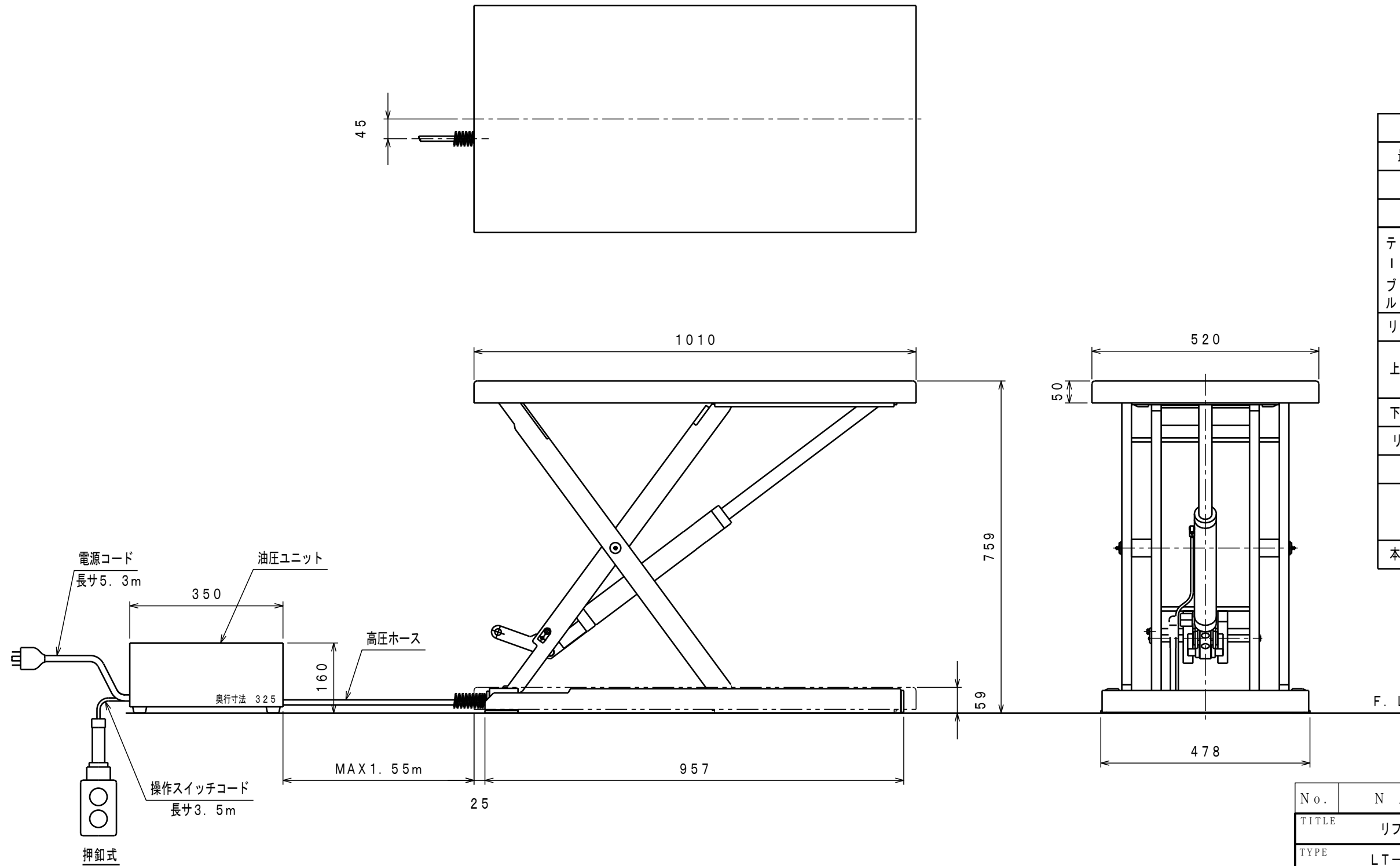




ATTACHED PARTS			
No.	NAME · SIZE	QTY	COMMENT

仕 様

型 式	LT-E25L-0510		
最大積載質量	(等分布)	250 Kg	
全 巾	520 mm		
全 長	1010 mm		
テ ー ブ ル	最低高さ	59 mm	
	最高高さ	759 mm	
	巾×長さ	520×1010 mm	
リフト操作方法	2点押釦操作		
上 昇 時 間	(50Hz)	16 秒	
	(60Hz)	13 秒	
下 降 時 間	(調整可)	約 9 秒	
リフトモーター	0.4KW 4P (15分定格)		
電 源	三相200V 50/60Hz		
リフトポンプ	(50Hz)	1.6 L/min	
	(60Hz)	1.9 L/min	
本 体 質 量	約 88 Kg		



No.	N A M E	MATERIAL·DWG No	QTY	COMMENT
TITLE		リフトテーブルコティ	DATE 2013年 3月 27日	
TYPE		LT-E25L-0510	PARTS NO.	
APPROVED	CHK	DRAWN	SCALE	
	土橋	迫	DWG NO. JH-10024	

△	REASON	CHANGE No.	SIGN
SYM	REVISION		

株式会社 **をくだ屋技研**