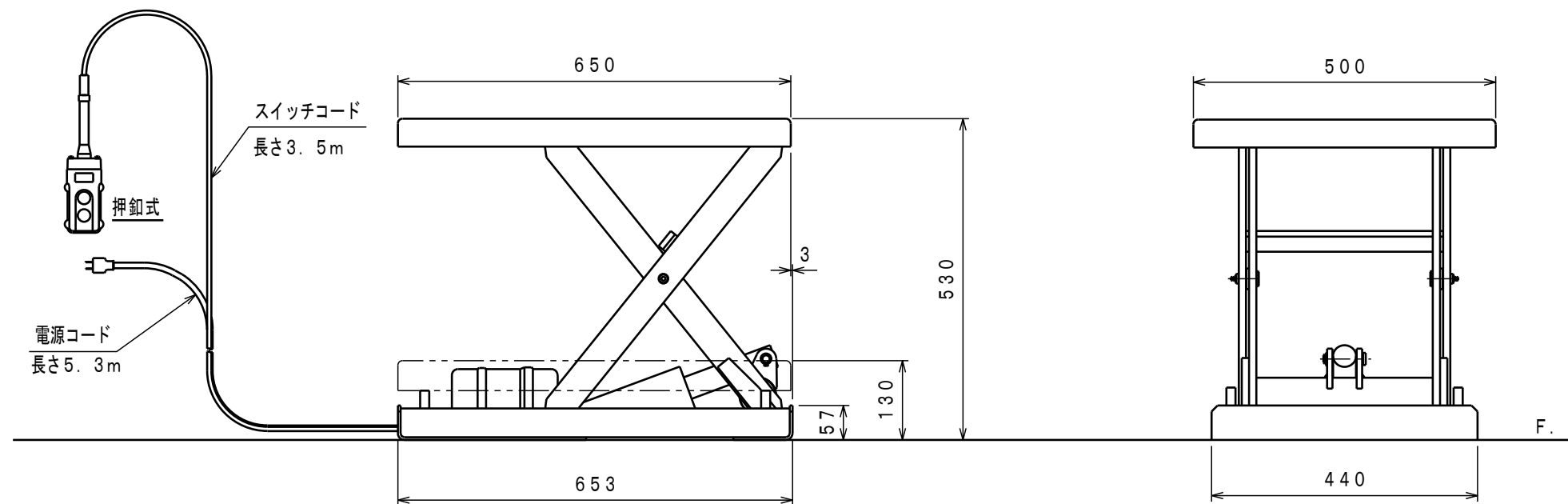




ATTACHED PARTS			
No.	NAME · SIZE	QTY	COMMENT

仕 様

型 式	LT-E20-0507		
最大積載質量	(等分布)	200	Kg
全 巾	500 mm		
全 長	653 mm		
テ ー ブ ル	最低高さ	130 mm	
	最高高さ	530 mm	
	巾×長さ	500×650 mm	
リフト操作方法	2点押卸操作		
上 昇 時 間	(50Hz)	21	秒
	(60Hz)	17	秒
下 降 時 間	(調整可)	約 7	秒
リフトモーター	0.2KW 4P (1分定格)		
電 源	単相100V 50/60Hz		
リフトポンプ	(50Hz)	0.65	L/min
	(60Hz)	0.8	L/min
本 体 質 量	約 66 Kg		



No.	N A M E	MATERIAL·DWG No	QTY	COMMENT
TITLE		リフトテーブルコティ	DATE 2013年 3月 27日	
TYPE		LT-E20-0507	PARTS NO.	
APPROVED	CHK	DRAWN	SCALE	
	土橋	迫	DWG NO. JH-10027	

△	REASON	CHANGE No.	SIGN
	REVISION		

株式会社 **をくだ屋技研**