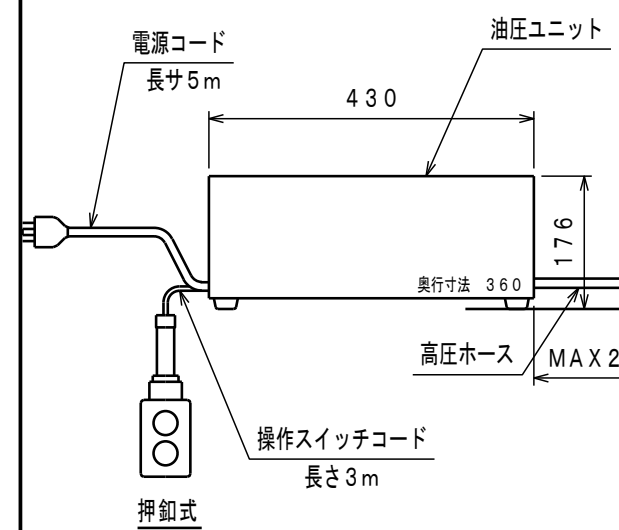
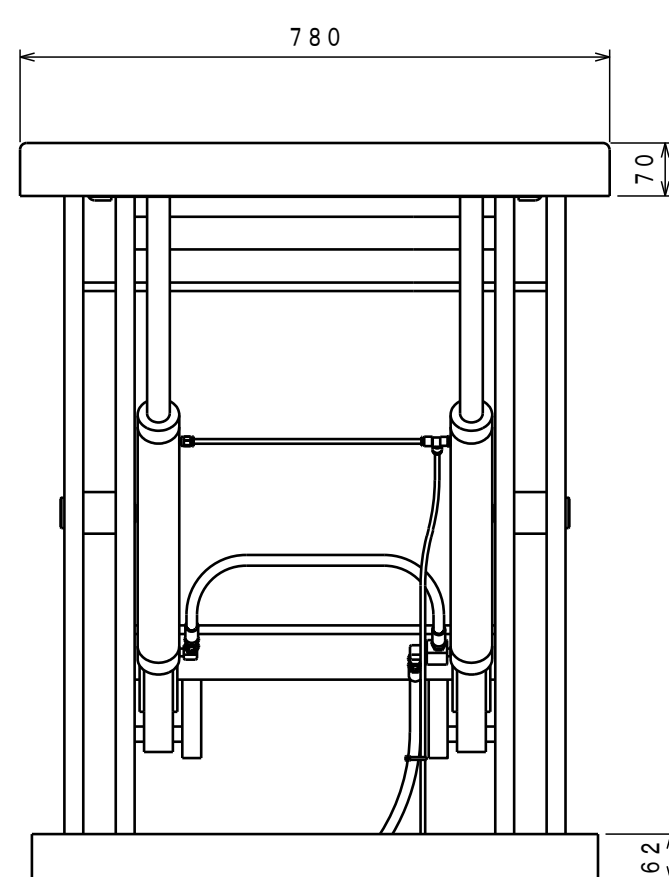
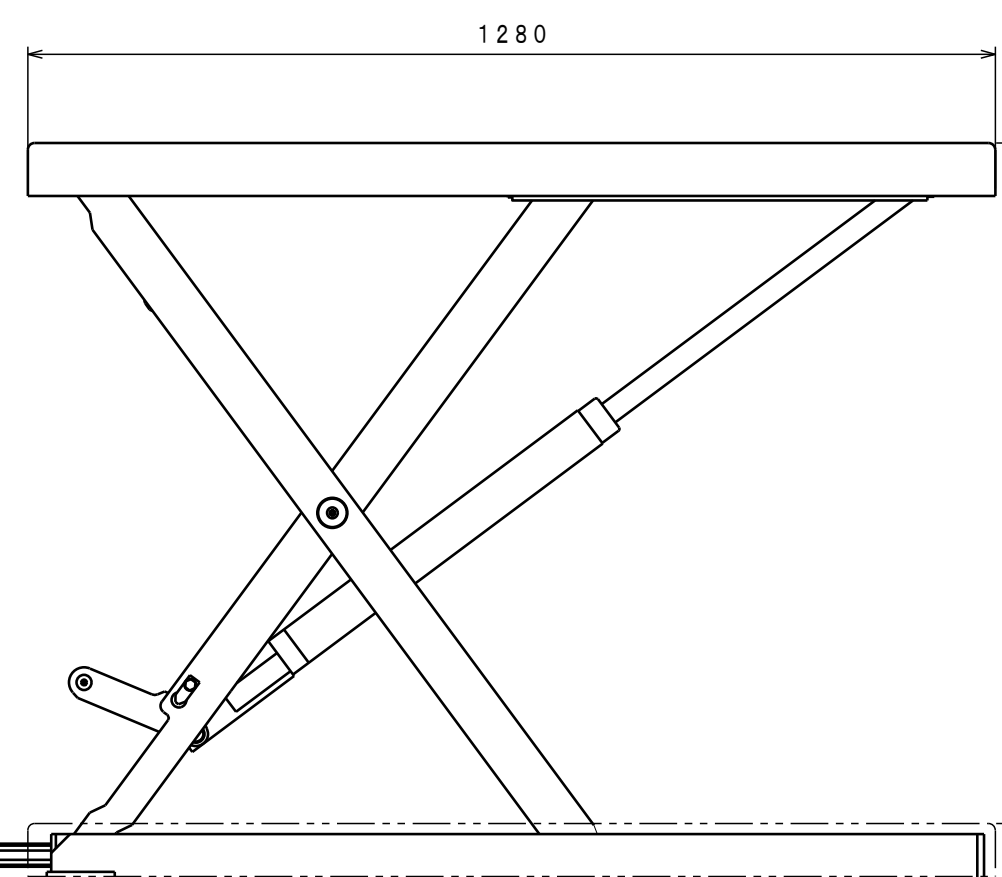
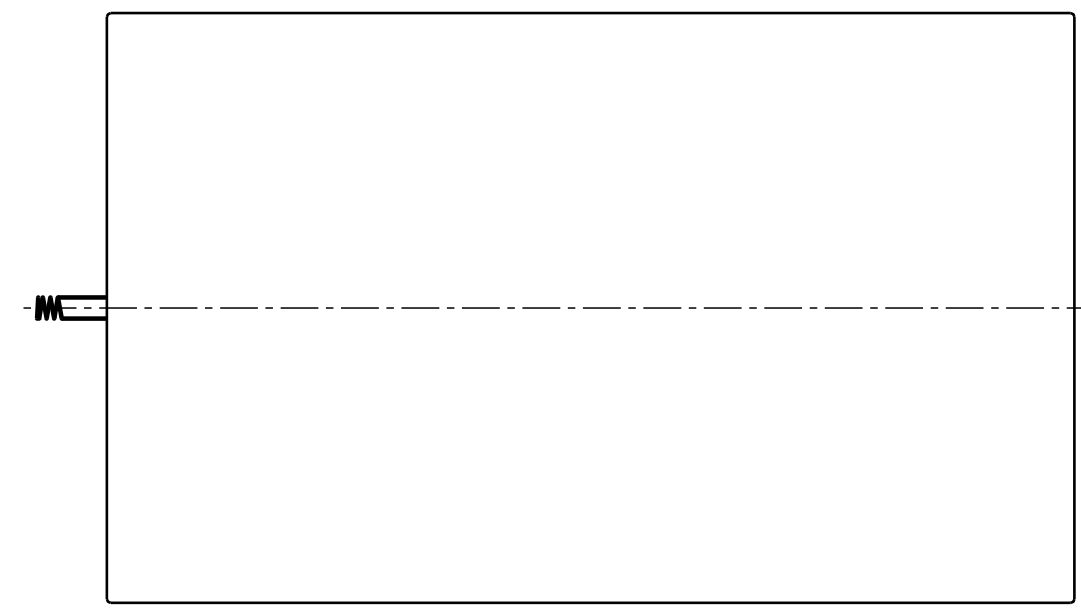




ATTACHED PARTS			
No.	NAME · SIZE	QTY	COMMENT

仕 様

型 式	LT-E100L-0813		
最大積載質量	(等分布)	1000 Kg	
全 巾	780 mm		
全 長	1280 mm		
テ ー ブ ル	最低高さ	76 mm	
	最高高さ	976 mm	
	巾×長さ	780×1280 mm	
リフト操作方法	2点押釦操作		
上 昇 時 間	(50Hz)	25 秒	
	(60Hz)	21 秒	
下 降 時 間	(調整可)	約 20 秒	
リフトモーター	0.75KW4P (15分定格)		
電 源	三相200V 50/60Hz		
	(50Hz)	2.7 L/min	
リフトポンプ	(60Hz) 3.3 L/min		
	本 体 質 量	約 183 Kg	



No.	N A M E	MATERIAL·DWG No	QTY	COMMENT
TITLE	リフトテーブルコティ		DATE	2013年 3月 27日
TYPE	LT-E100L-0813		PARTS NO.	
APPROVED	CHK	DRAWN	SCALE	
	土橋	迫	DWG NO. JH-10010	

△	REASON	CHANGE No.	SIGN
SYM			
REVISION			

株式会社 **をくだ屋技研**