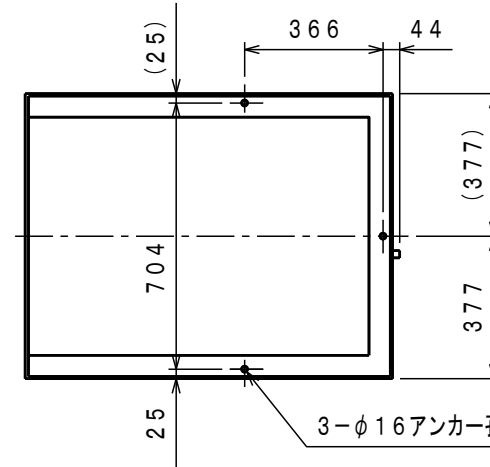




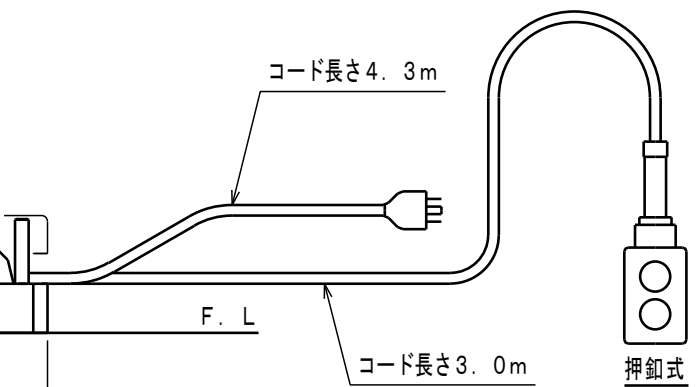
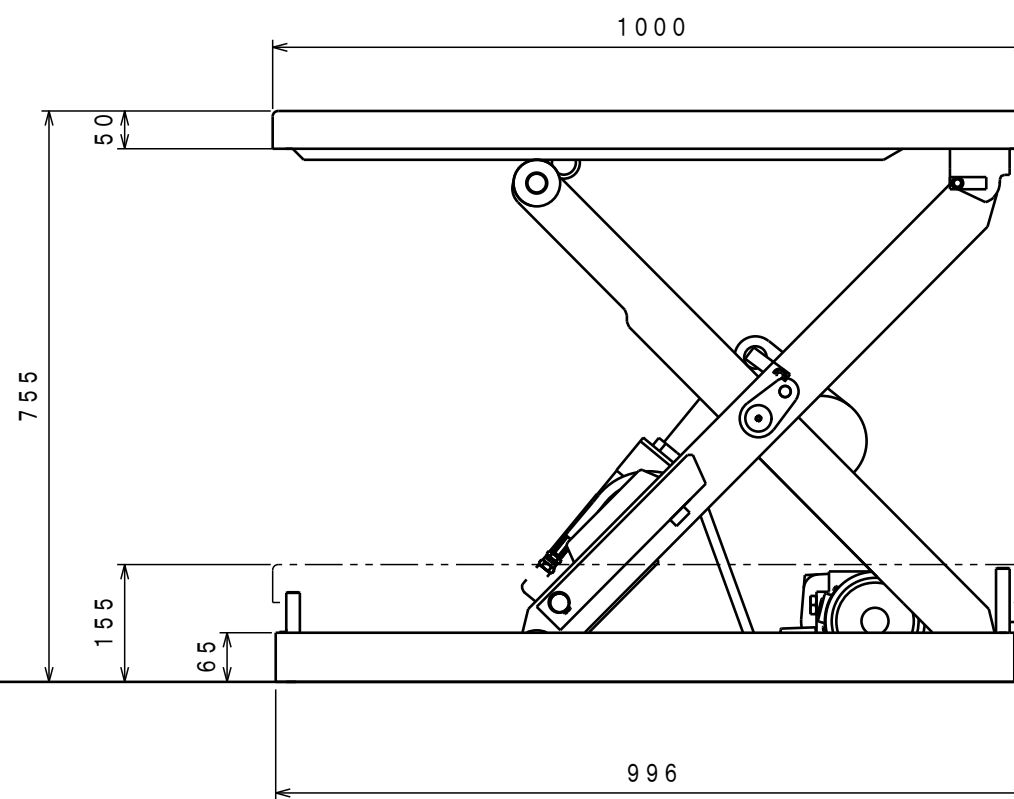
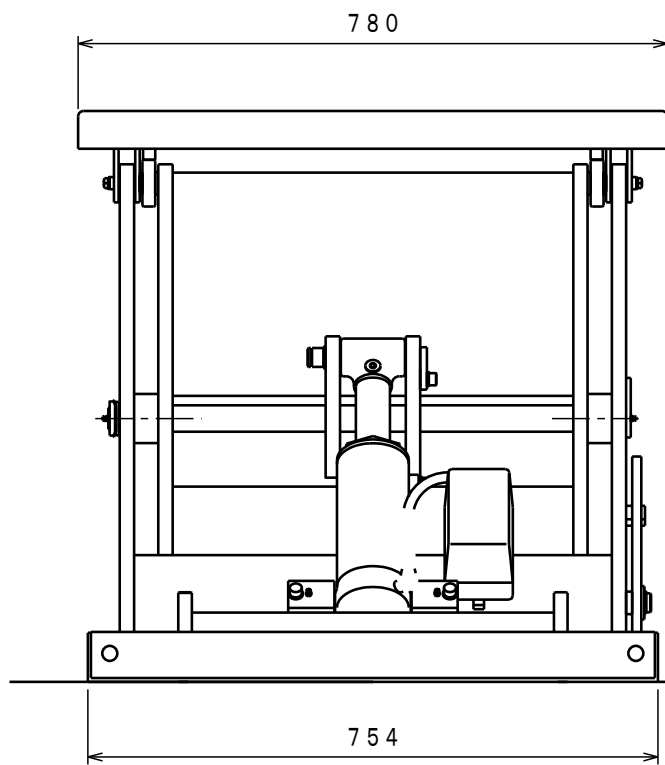
ATTACHED PARTS			
No.	NAME・SIZE	QTY	COMMENT

アンカーボルト取付け位置寸法 (1:20)



仕様

型式	LT-E100-0810		
最大積載質量	(等分布)	1000	Kg
全巾	780 mm		
全長	1000 mm		
テーブル	最低高さ	155 mm	
	最高高さ	755 mm	
	巾×長さ	780×1000 mm	
リフト操作方法	2点押釦操作		
上昇時間	(50Hz)	13	秒
	(60Hz)	11	秒
下降時間	約 10 秒		
リフトモーター	0.7KW 4P (15分定格)		
電源	三相200V 50/60Hz		
リフトポンプ	(50Hz)	2.8	L/min
	(60Hz)	3.4	L/min
本体質量	約 194 Kg		



No.	NAME	MATERIAL・DWG No	QTY	COMMENT
TITLE		リフトテーブルコティ	DATE 2013年 3月 27日	
TYPE		LT-E100-0810	PARTS NO.	
APPROVED	CHK	DRAWN	SCALE	DWG NO.
	土橋	迫	/	JH-10015

△	REASON	CHANGE No.	SIGN
SYM			
REVISION			

株式会社 **をくだ屋技研**