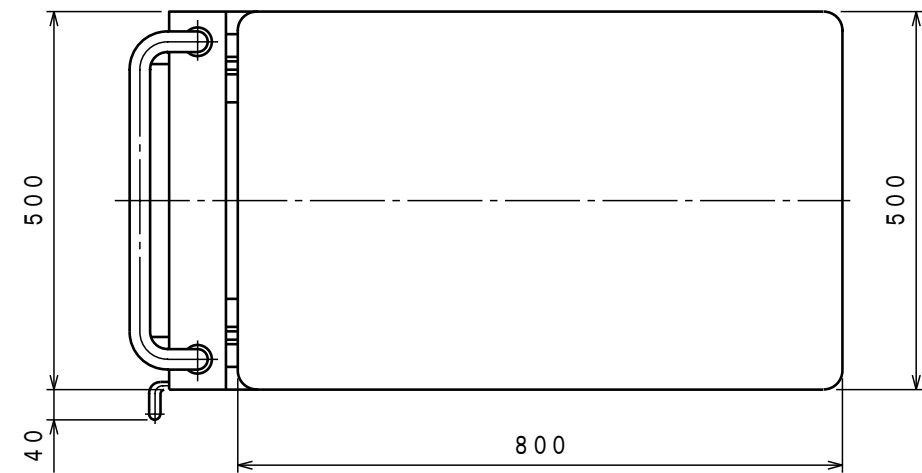


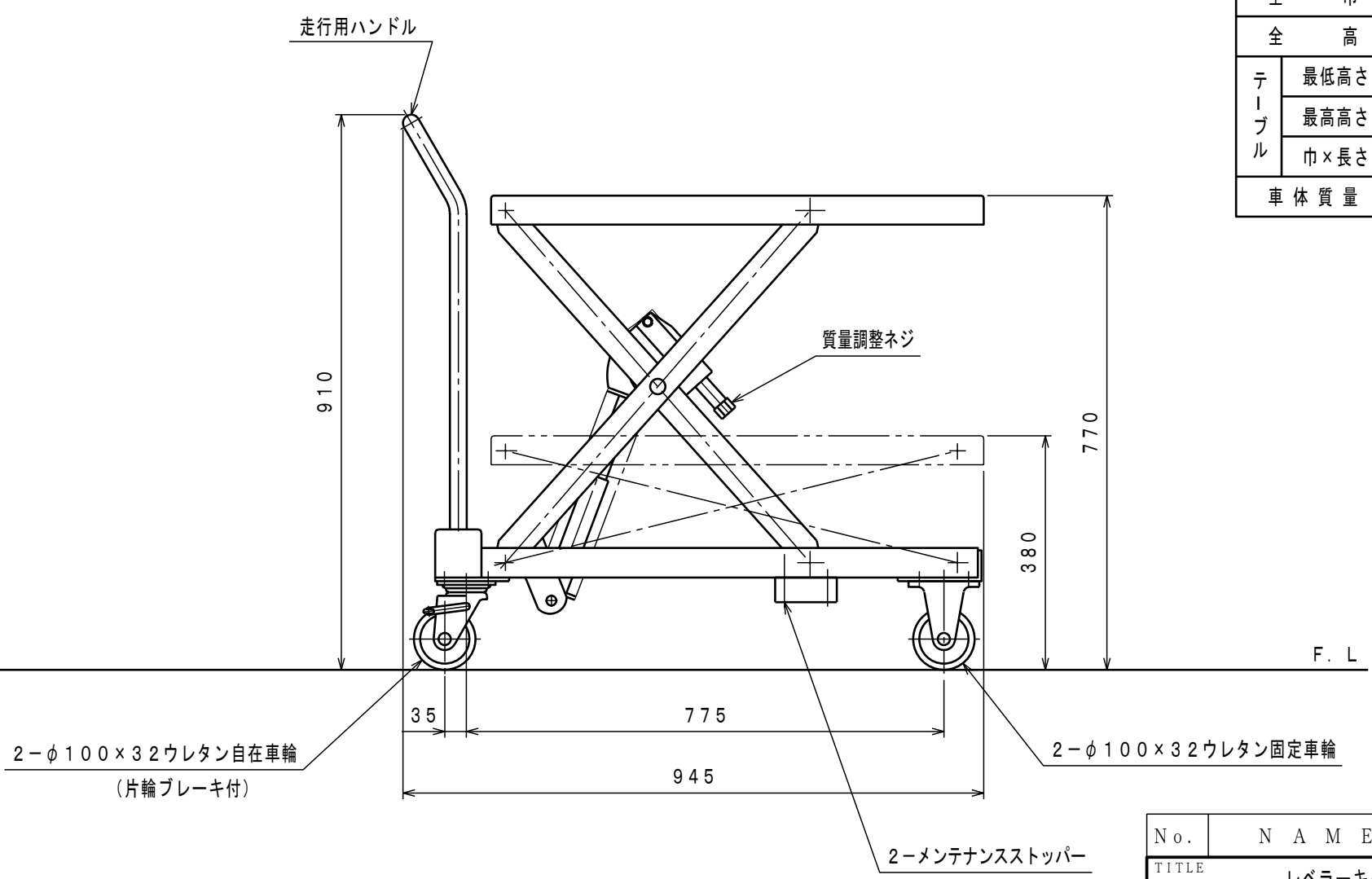
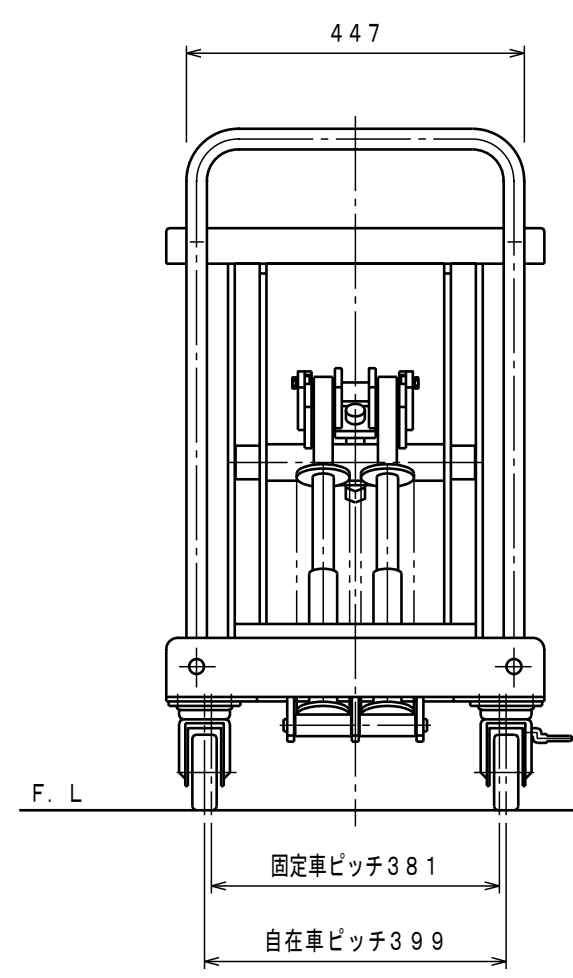


ATTACHED PARTS			
No.	NAME · SIZE	QTY	COMMENT



仕 様

型 式	LT-B400-7M	
調整質量	250~400 Kg	
全 長	945 mm	
全 巾	500 mm	
全 高	910 mm	
テーブル	最低高さ	380 mm
	最高高さ	770 mm
	巾×長さ	500×800 mm
車体質量	約 81 Kg	



No.	N A M E	MATERIAL·DWG No	QTY	COMMENT
TITLE		レバラーキャデ	DATE 2012年 4月 10日	
TYPE		LT-B400-7M	PARTS NO.	
APPROVED	CHK	DRAWN	SCALE	JF-01001. CSD
	池側	小牧	1/10	DWG NO. JF-01001

△	REASON	CHANGE No.	SIGN
	REVISION		

株式会社 **をくだ屋技研**