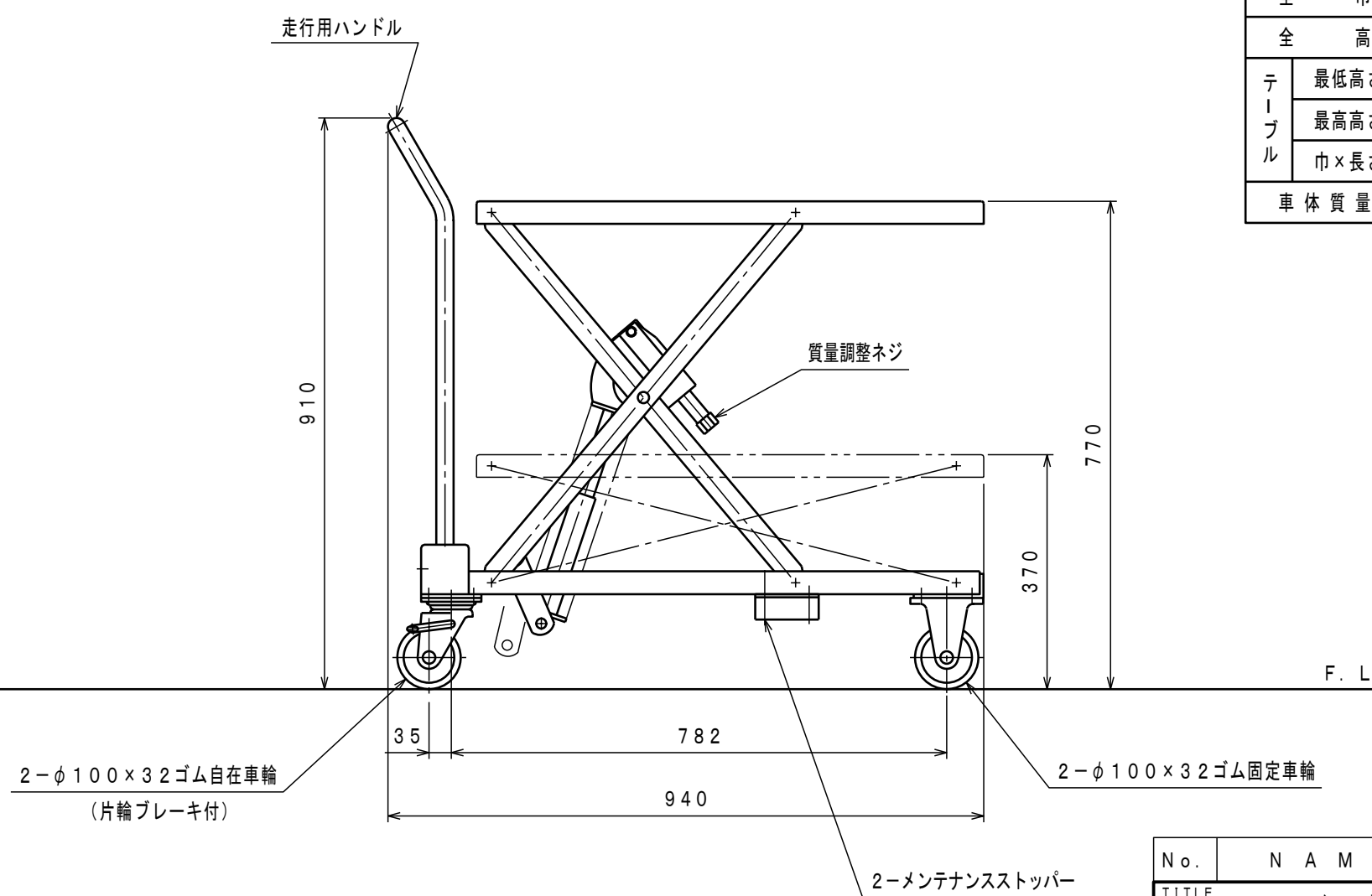
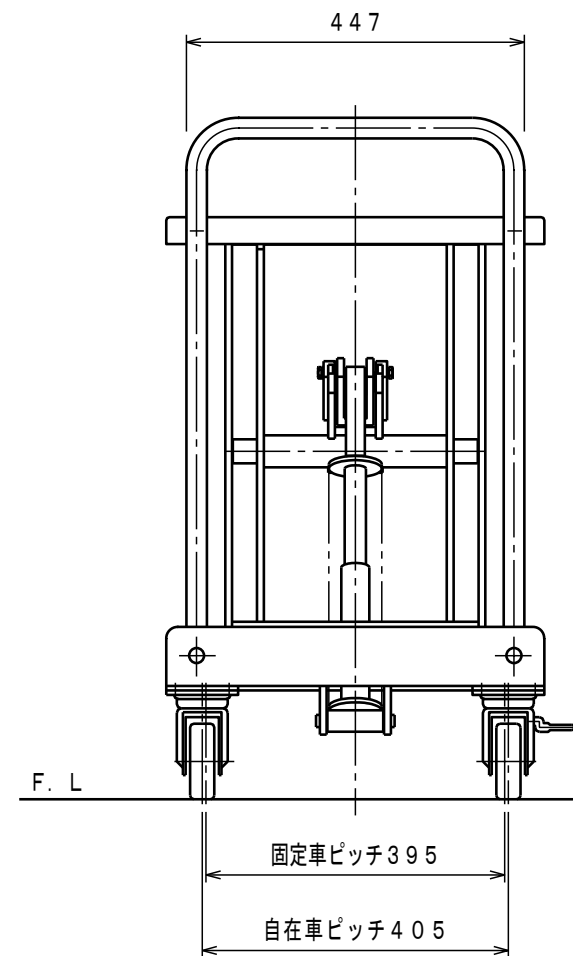
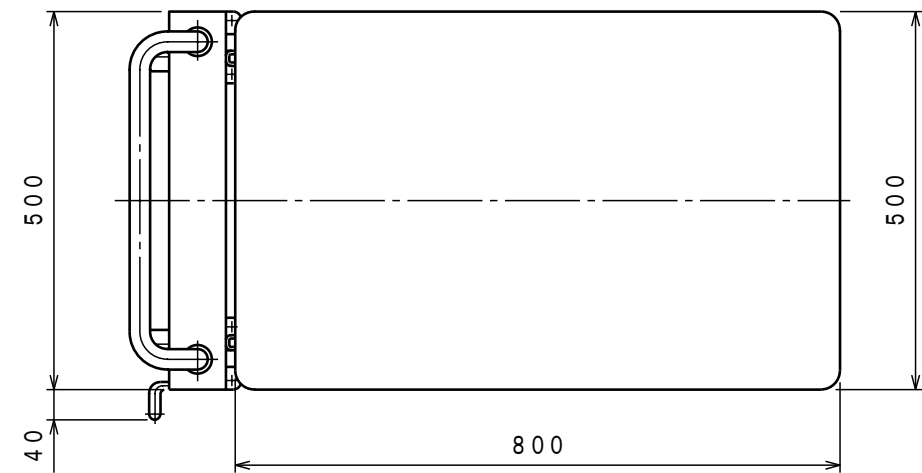




ATTACHED PARTS			
No.	NAME · SIZE	QTY	COMMENT

仕 様

型 式	LT-B200-7	
調整質量	100~200 Kg	
全 長	940 mm	
全 巾	500 mm	
全 高	910 mm	
テーブル	最低高さ	370 mm
	最高高さ	770 mm
	巾×長さ	500×800 mm
車体質量	約 54 Kg	



No.	N A M E	MATERIAL · DWG No	QTY	COMMENT
TITLE		レベラーキャデ	DATE 2012年 3月 6日	
TYPE		LT-B200-7	PARTS NO.	
APPROVED	CHK	DRAWN	SCALE	JF-01000. CSD
	池側	小牧	1/10	DWG NO. JF-01000

△	REASON	CHANGE No.	SIGN
SYM	REVISION		

株式会社 **をくだ屋技研**