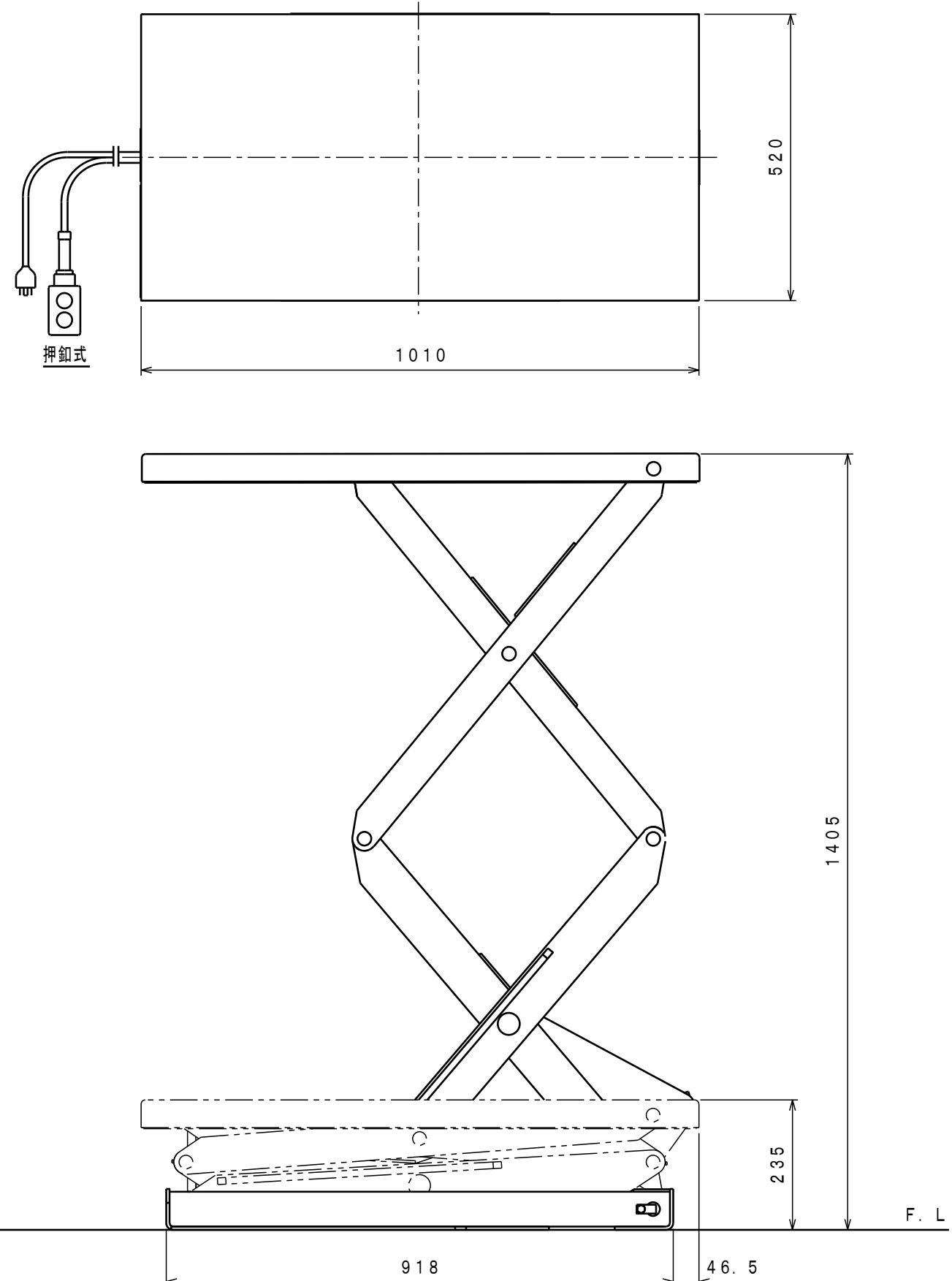




ATTACHED PARTS			
No.	NAME · SIZE	QTY	COMMENT



仕様

型式	LT-2E30-0510A		
最大積載質量	(等分布)	300	Kg
全巾	520 mm		
全長	1010 mm		
テーブル	最低高さ	235 mm	
	最高高さ	1405 mm	
	巾×長さ	520×1010 mm	
リフト操作方法	2点押釦操作		
上昇時間	(50Hz)	29	秒
	(60Hz)	24	秒
下降時間	(調整可)	約 24	秒
リフトモーター	0.4KW 4P (15分定格)		
電源	三相200V 50/60Hz		
リフトポンプ	(50Hz)	1.6	L/min
	(60Hz)	1.9	L/min
本体質量	約 137 Kg		

No.	N A M E	MATERIAL·DWG No	QTY	COMMENT
TITLE		リフトテーブルコティ	DATE 2013年 3月 27日	
TYPE		LT-2E30-510A	PARTS NO.	
APPROVED	CHK	DRAWN	SCALE	DWG NO. JH-10029
	土橋	迫	/	

△	REASON	CHANGE No.	SIGN
SYM			
REVISION			

株式会社 **えくだ屋技研**