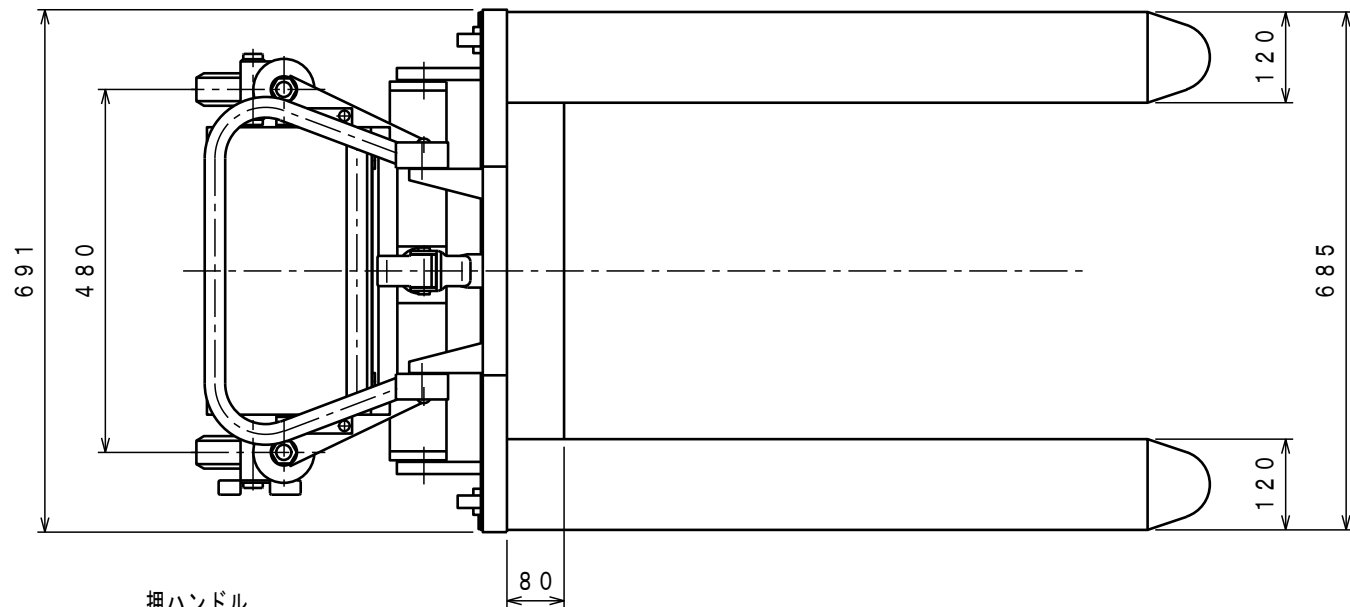




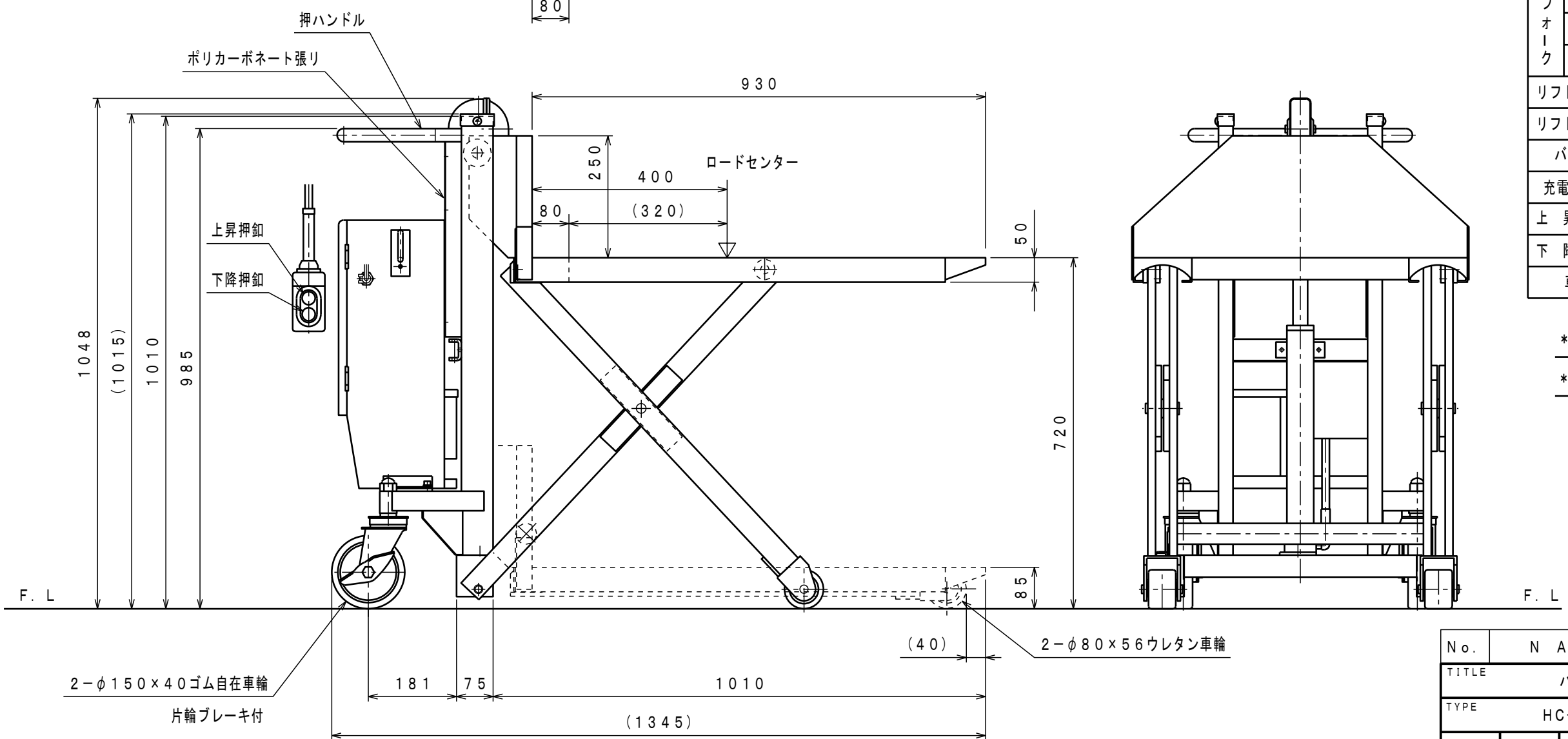
ATTACHED PARTS			
No.	NAME · SIZE	QTY	COMMENT



仕様

型式	HC-D5B-70	
最大積載質量	500	Kg
ロードセンター	400 (320)	mm
全長	1345	mm
全巾	691	mm
全高	1015	mm
フォーク	最低高サ	85 mm
	最高高サ	720 mm
	巾×長サ	685×930 mm
リフトモーター	DC12V, 700W, 30秒定格	
リフトポンプ	1.0cc/rev ^{キャー} ポンプ	
バッテリー	DC12V, 28AH/5H	
充電コード長サ	約 1.5M	
上昇時間	約 7~12秒	
下降時間	約 7~13秒	
車体質量	約 125	Kg

- * 充電器 - 搭載型入力AC100V
- * 昇降操作 - 2点押釦スイッチ



No.	NAME	MATERIAL · DWG No	QTY	COMMENT
TITLE		ハイキャッチ	DATE 平成6年 7月 14日	
TYPE		HC-D5B-70	PARTS NO.	
APPROVED		CHK	DRAWN	SCALE
		浅野		
				DWG NO. HC-10000

△	REASON	CHANGE No.	SIGN
SYM			
REVISION			

株式会社 **をくだ屋技研**