

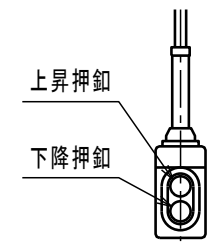
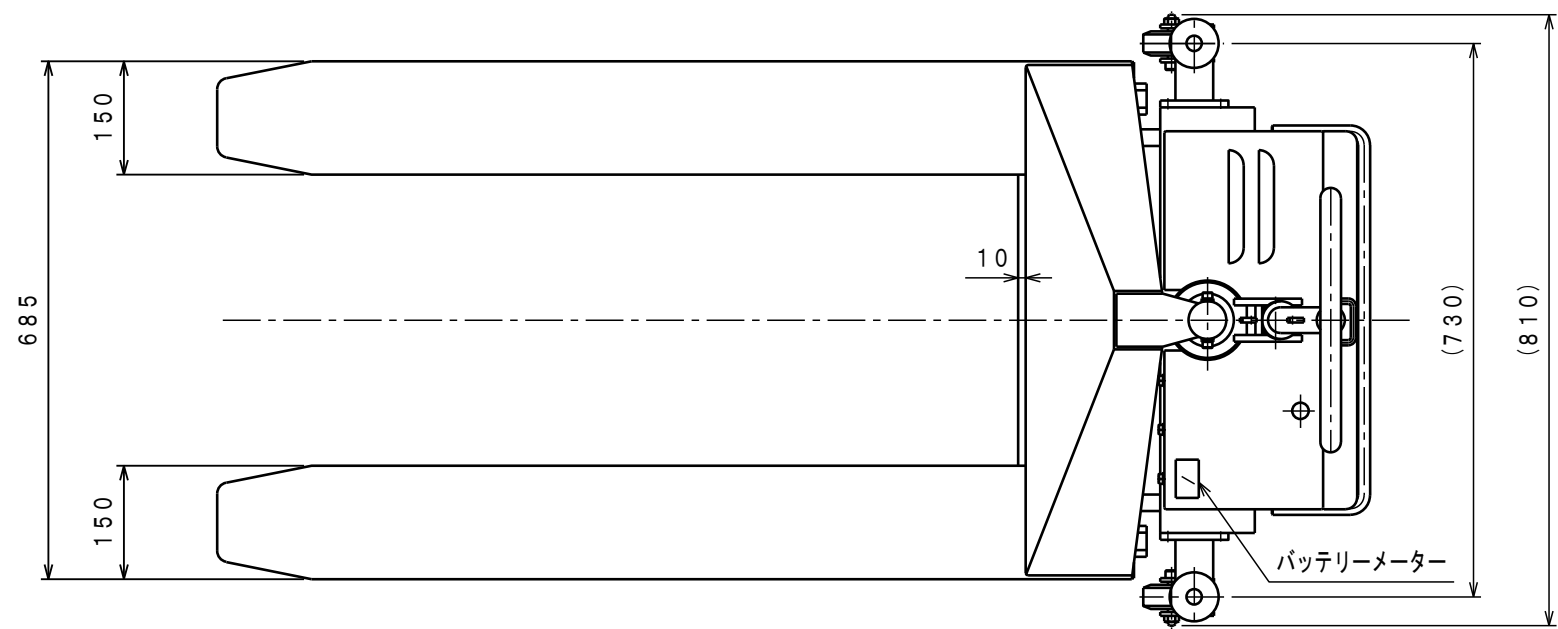
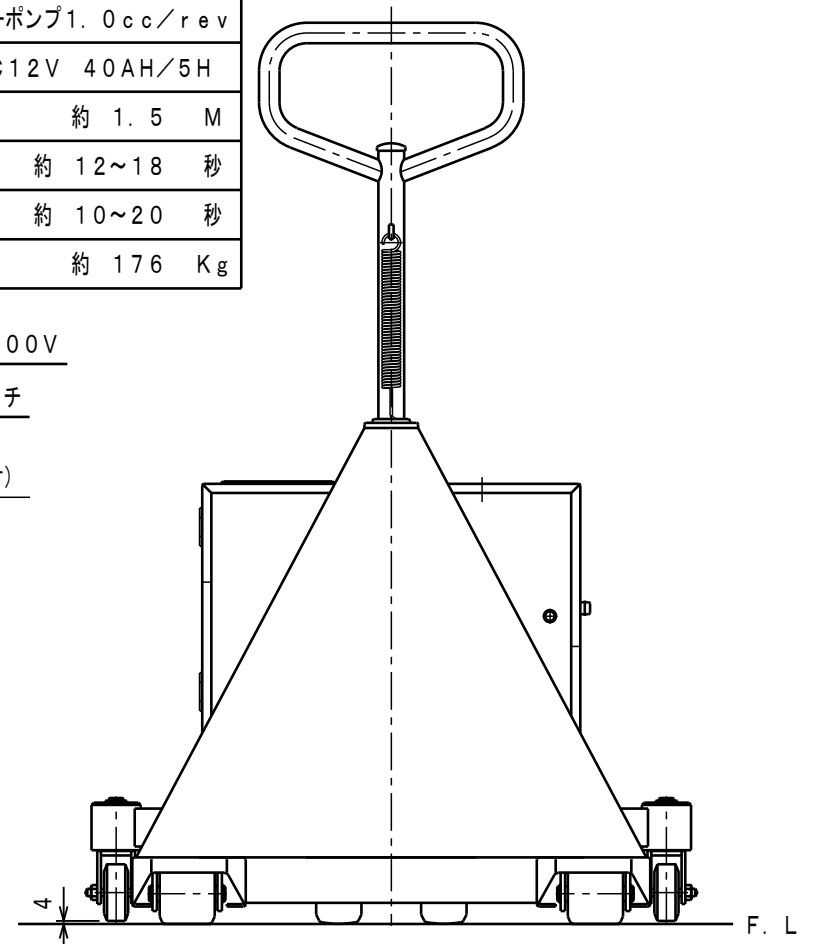
2-φ80×75ウレタン車輪

2-φ180×60ステレオ車輪 (パーキングブレーキ付)
2-φ75×32ウレタン補助キャスター

仕様

型式	HC-D10B-70	
最大積載質量	1000 Kg	
ロードセンター	600 mm	
全長	1525 mm	
全幅	811 mm	
全高	1200 mm	
フォーク	最低高さ	85 mm
	最高高さ	700 mm
	幅×長さ	685×1070 mm
リフトモーター	DC12V, 700W, 30秒定格	
リフトポンプ	ギヤポンプ1.0cc/rev	
バッテリー	DC12V 40AH/5H	
充電コード長さ	約 1.5 M	
上昇時間	約 12~18 秒	
下降時間	約 10~20 秒	
車体質量	約 176 Kg	

*充電器一搭載型入力AC100V
*昇降操作-2点押釦スイッチ



No.	NAME	MATERIAL・DWG No	QTY	COMMENT
TITLE		ハイキャッチ	DATE 2016年 3月 24日	
TYPE		HC-D10B-70	PARTS NO.	
APPROVED	CHK	DRAWN	SCALE	DWG NO.
	今村	奥野	1/10	HC-04002

△	REASON	CHANGE No.	SIGN
SYM			
REVISION			

株式会社 **をくだ屋技研**