

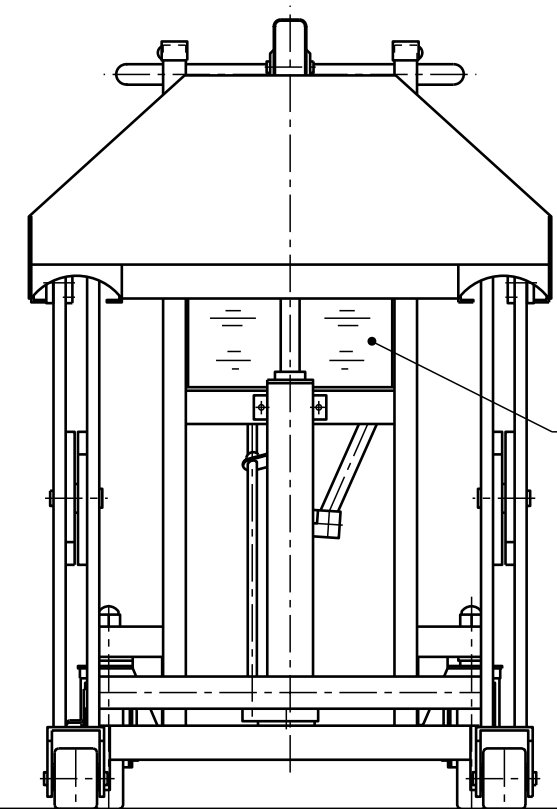
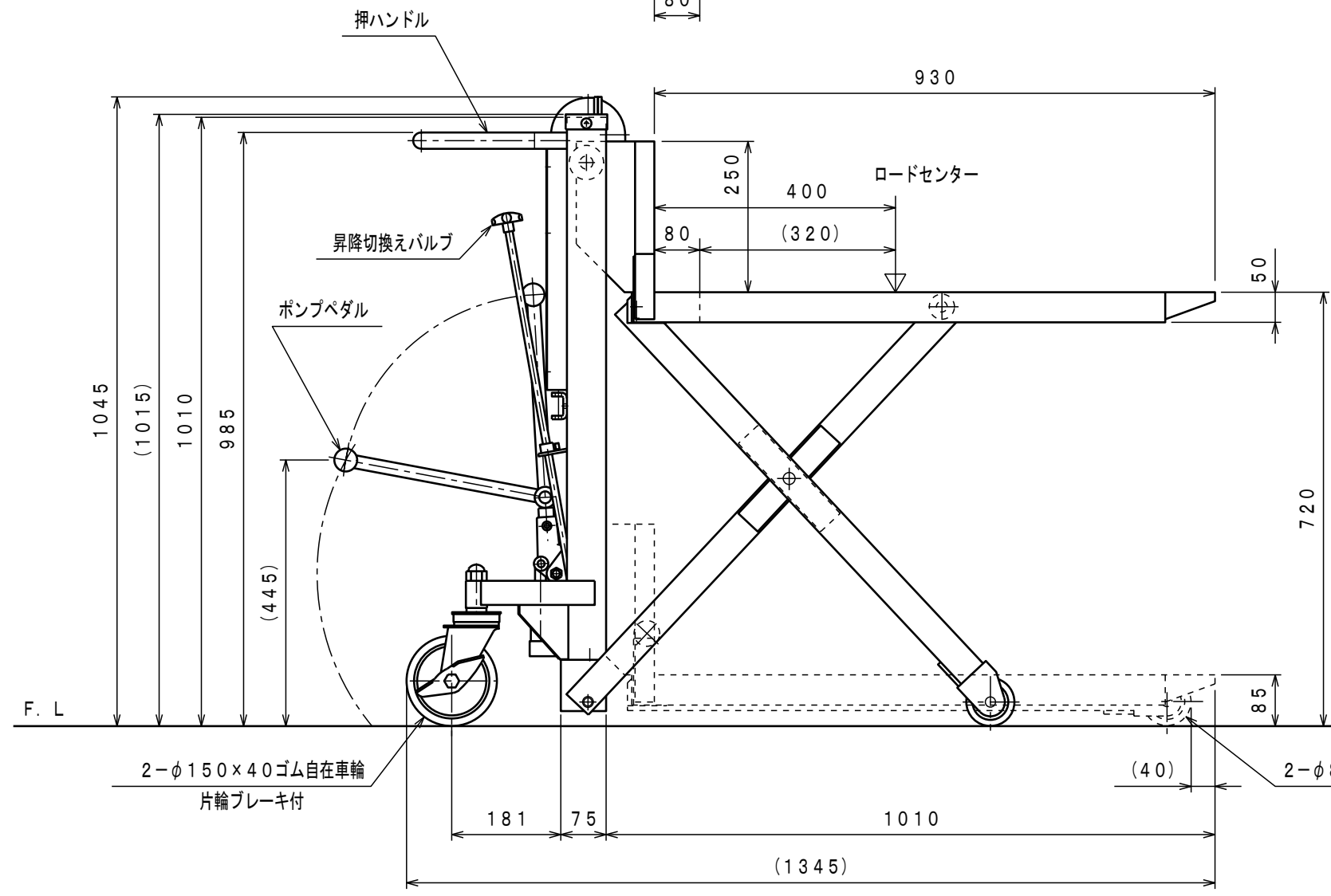
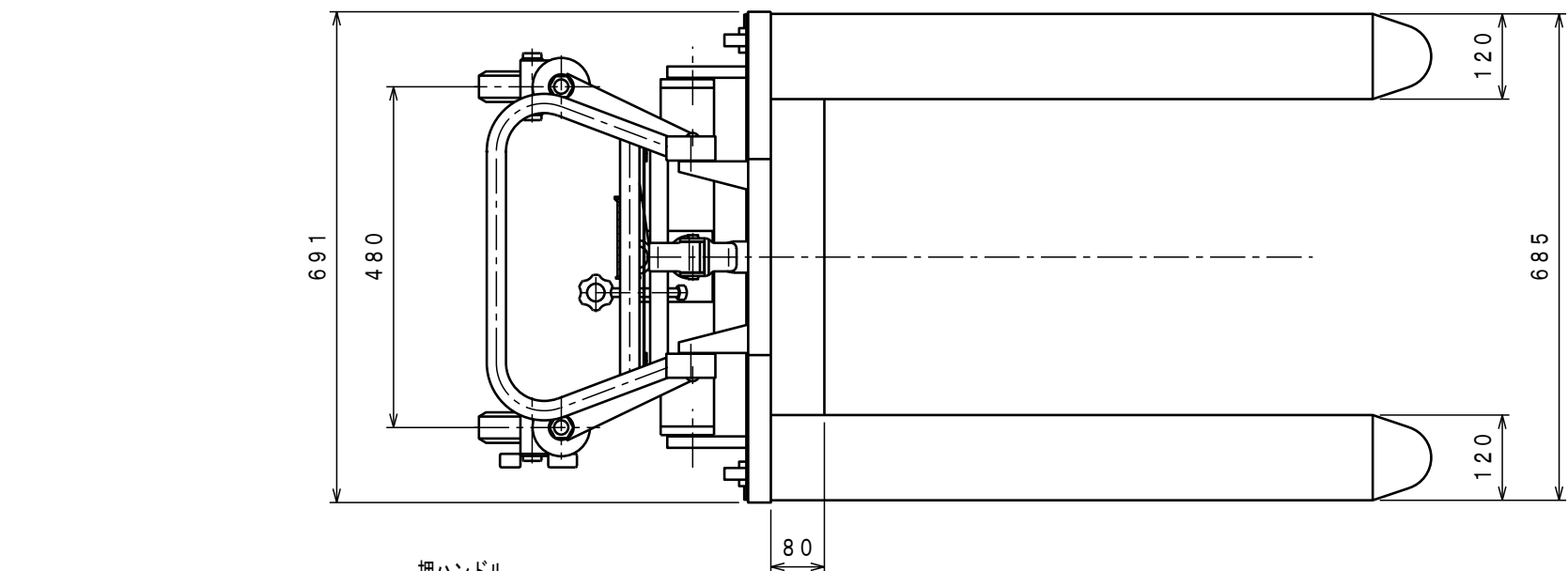


ATTACHED PARTS			
No.	NAME · SIZE	QTY	COMMENT

仕様

型式	HC-5B-70		
最大積載質量	500	Kg	
ロードセンター	400 (320)	mm	
全長	1345	mm	
全巾	691	mm	
全高	1015	mm	
フォーク	最低高さ	85	mm
	最高高さ	720	mm
	巾×長さ	685×930 mm	
足踏ポンプ	φ15	mm	
ペダル回数 (負荷時)	約 30	回	
早揚りペダル回数	約 10	回	
ポンプペダル力	約 400	N	
車体質量	約 95	kg	

*通常リフトに切り替わる荷重は、約50kg。



No.	NAME	MATERIAL · DWG No	QTY	COMMENT
TITLE		ハイキャッチ	DATE 03年 1月 29日	
TYPE		HC-5B-70	PARTS NO.	
APPROVED	CHK	DRAWN	SCALE	DWG NO.
	池側	中野	1/10	HC-08001

△	REASON	CHANGE No.	SIGN
	REVISION		

株式会社 **をくだ屋技研**