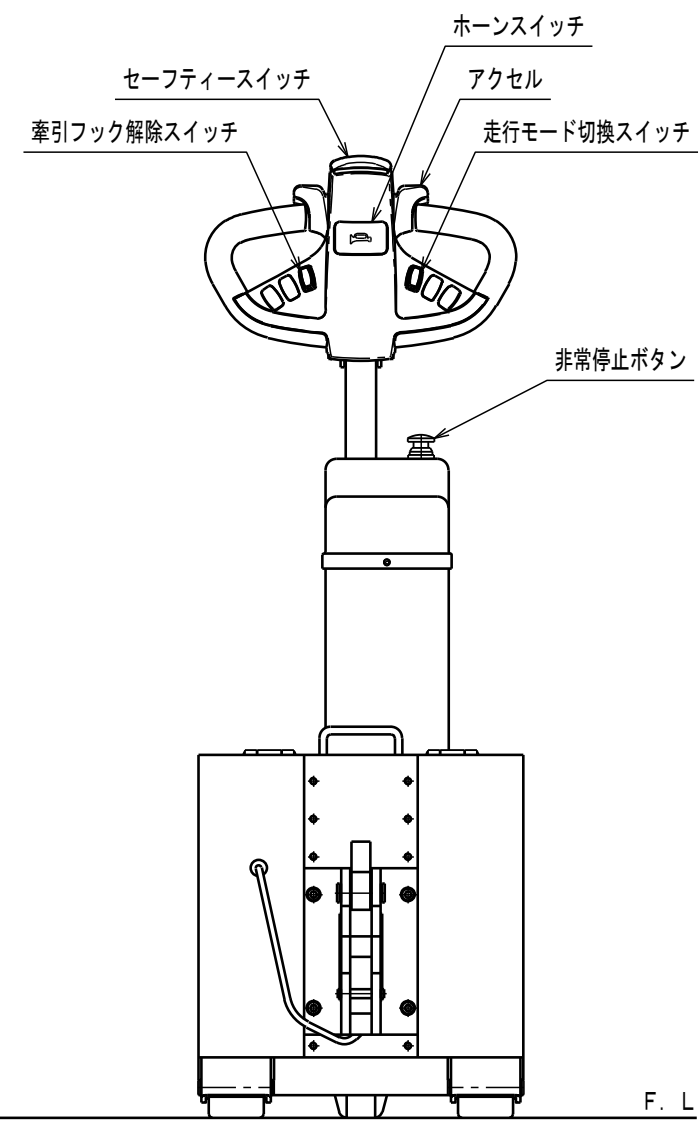
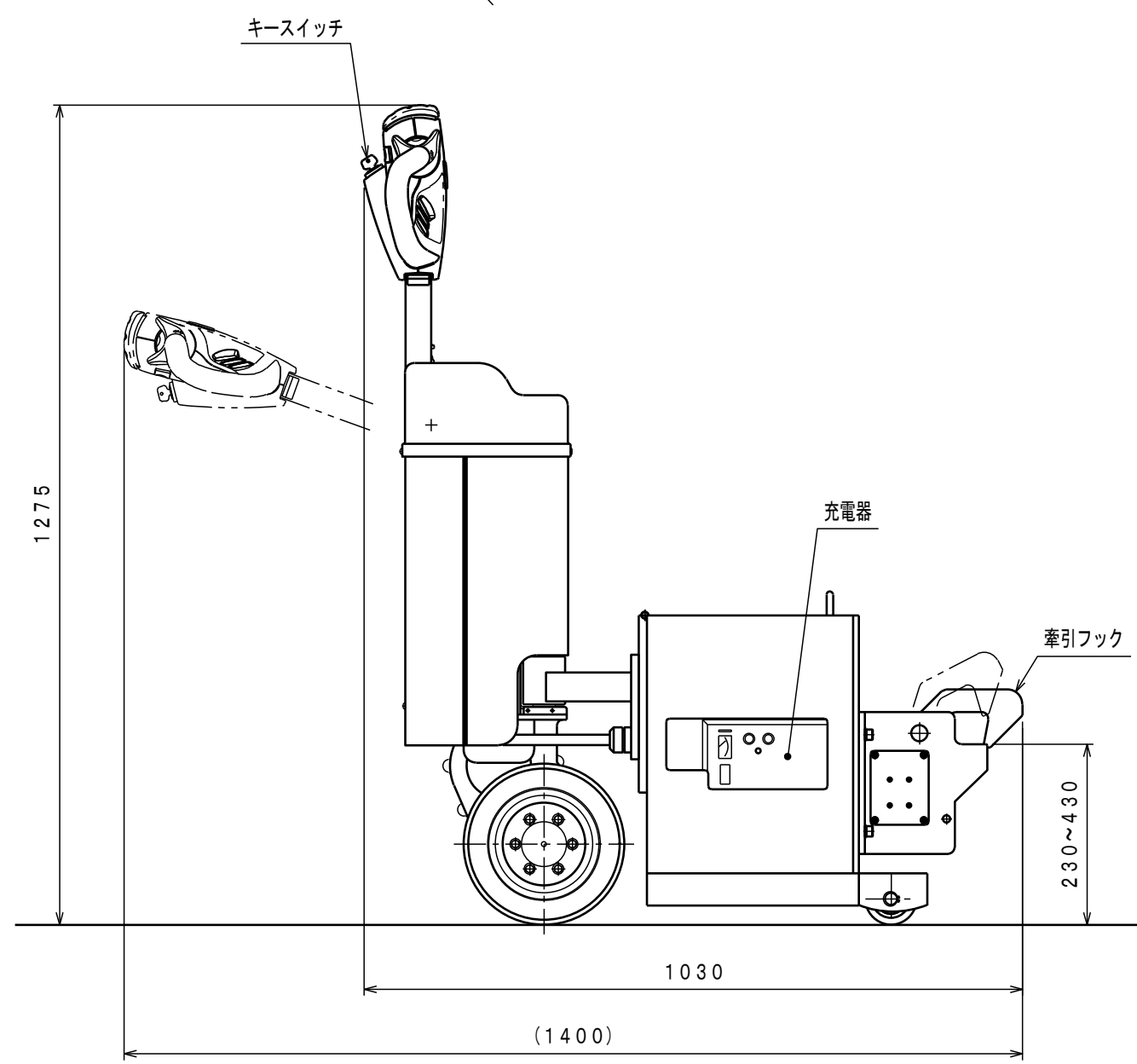


ATTACHED PARTS			
No.	NAME・SIZE	QTY	COMMENT

仕様

型式	DRS-10		
最大牽引質量	1000 Kg		
牽引力	735N (75kgf)		
全巾	430 mm		
全長	1030 mm		
全高	1275 mm		
走行装置	モーター	DC12V 250W	
	減速装置	ギヤー式	
	ブレーキ	電磁ブレーキ	
制御装置	FETチョッパ方式		
走行速度	無負荷	0~3.6Km/h	
	負荷	0~2.5Km/h	
バッテリー	DC12V50AH/5H		
充電器	搭載型, 入力AC100V		
ロードホイール	φ80×73ウレタンゴム		
ドライブホイール	φ250ノーパンクタイヤ		
制動方式	電磁ブレーキ		
最小旋回半径	約 860 mm		
車体質量	300 Kg		



※最大牽引質量は一般的な台車に積載した状態を想定しています。台車、路面の状態によっては牽引できない場合があります。

No.	NAME	MATERIAL・DWG No	QTY	COMMENT
TITLE		全体図	DATE 2015年 5月 19日	
TYPE		DRS-10	PARTS NO.	
APPROVED	CHK	DRAWN	SCALE	DWG NO.
	小牧	金子	1/10	DR-00001

△	REASON	CHANGE No.	SIGN
	REVISION		

株式会社 **をくだ屋技研**