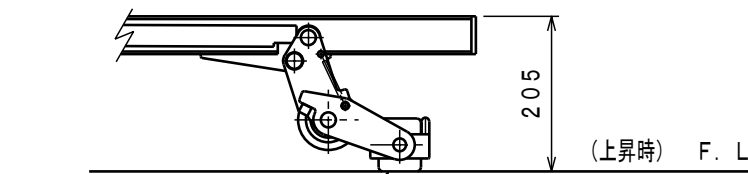
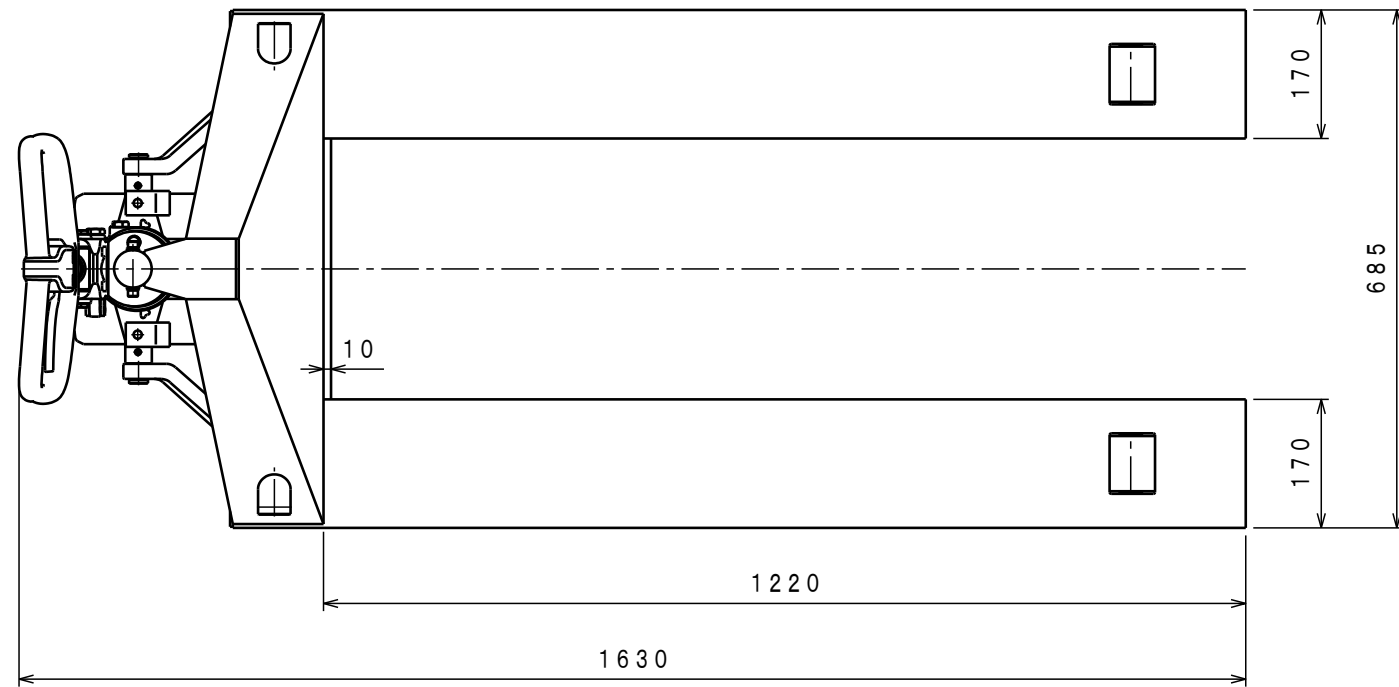
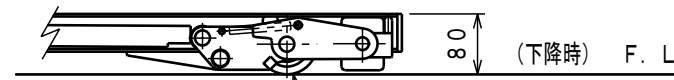




ATTACHED PARTS			
No.	NAME · SIZE	QTY	COMMENT



Ⓑ 2-φ70×56ウレタン車輪

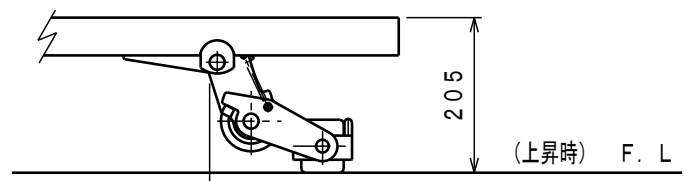
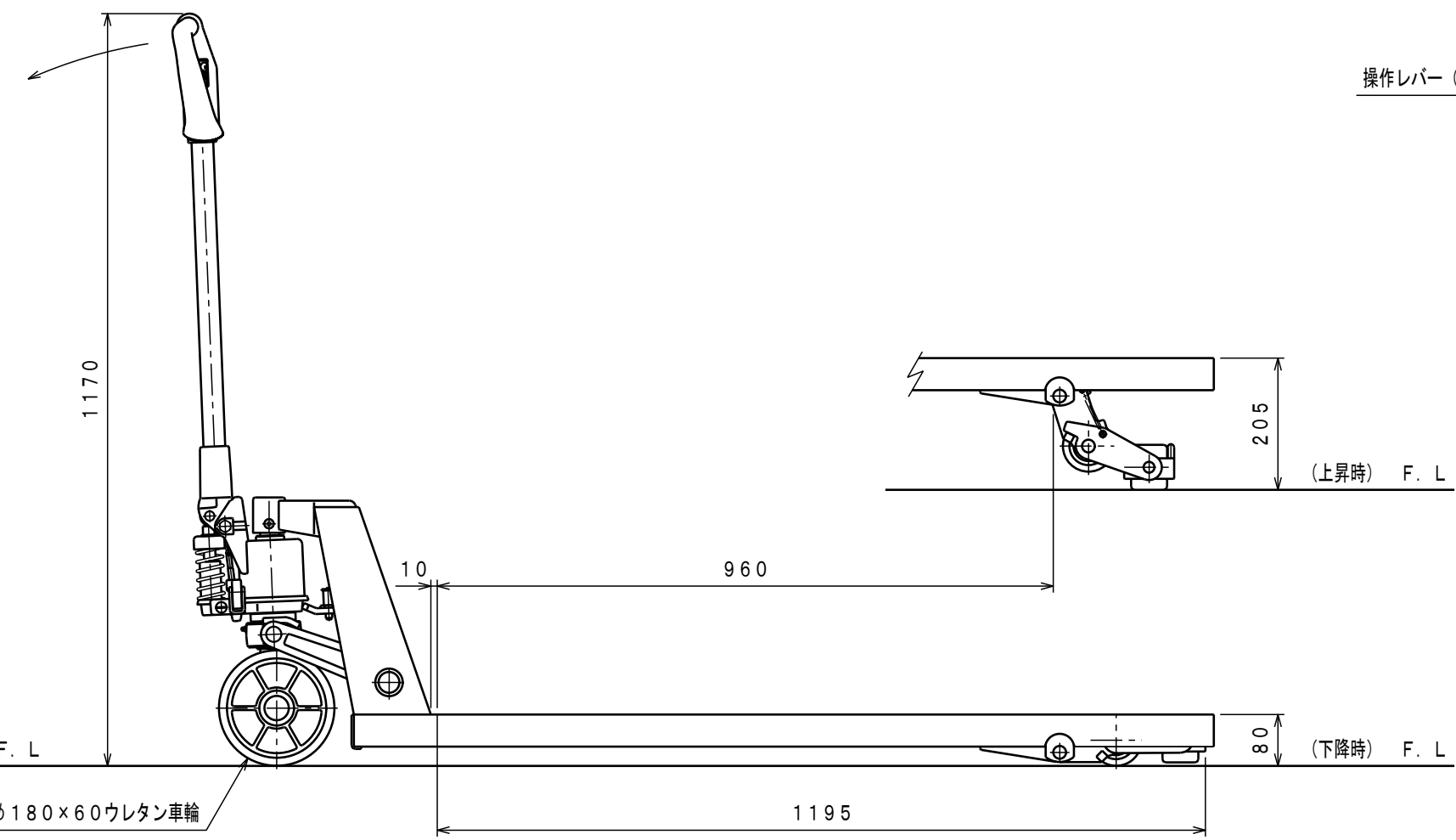


Ⓐ 2-φ80×73ウレタン車輪

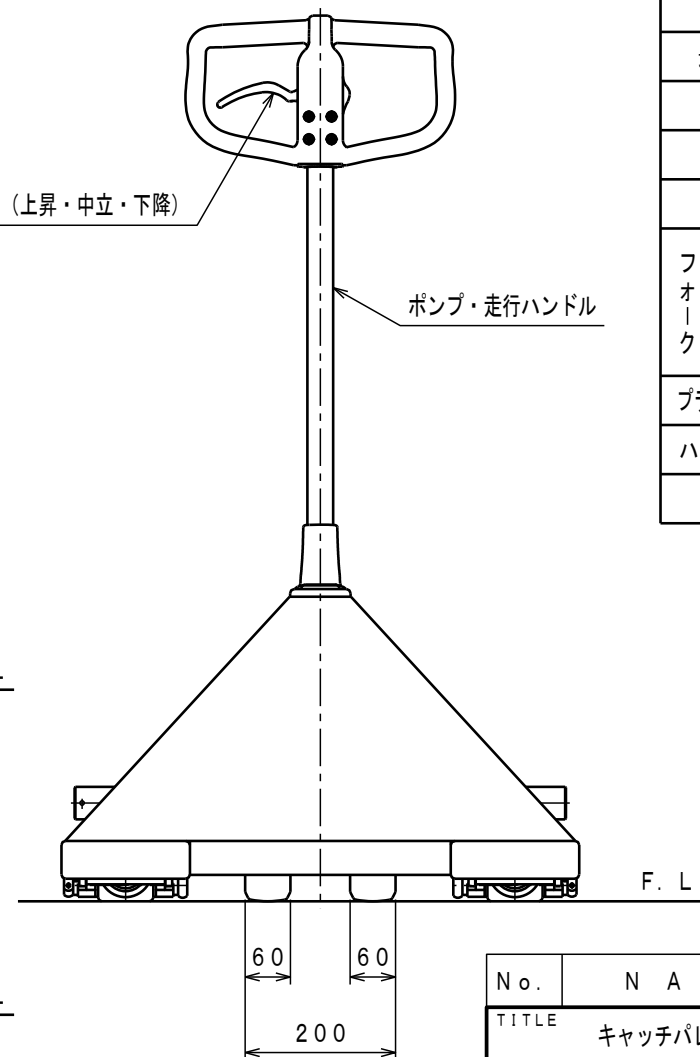
フォーク地上高さ80~160mmまでは
車輪Ⓐが接地し、普通の作業が可能。
地上高さ161~205mmで車輪Ⓑが
接地する為、横移動が出来ます。
縦横同時走行は出来ません。

仕様

型式	CPW-15L-122	
最大積載質量	1500 Kg	
全長	1630 mm	
全巾	685 mm	
全高	1170 mm	
フォーク	最低高さ	80 mm
	最高高さ	205 mm
	巾×長さ	685×1220 mm
プランジャーポンプ	φ18 mm	
ハンドル操作回数	約 12 回	
車体質量	約 93 Kg	



(上昇時) F. L



操作レバー (上昇・中立・下降)

ポンプ・走行ハンドル

F. L

No.	NAME	MATERIAL · DWG No	QTY	COMMENT
TITLE		キャッチパレットトラック	DATE 06年 6月 8日	
TYPE		CPW-15L-122	PARTS NO. CPW-15L122. CSD	
APPROVED	CHK	DRAWN	SCALE	DWG NO.
	市原	今村	1/10	CPW-15L122

△	REASON	CHANGE No.	SIGN
SYM			
REVISION			

株式会社 **をくだ屋技研**