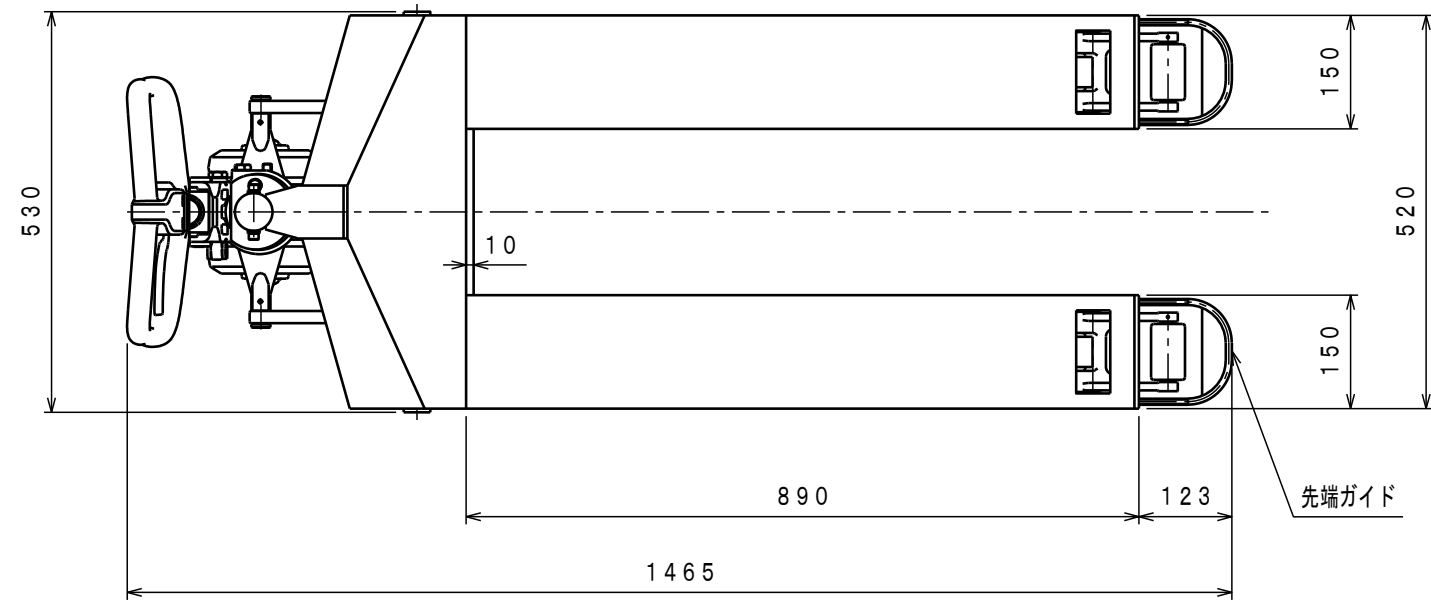




| ATTACHED PARTS | | | |
|----------------|-------------|-----|---------|
| No. | NAME · SIZE | QTY | COMMENT |

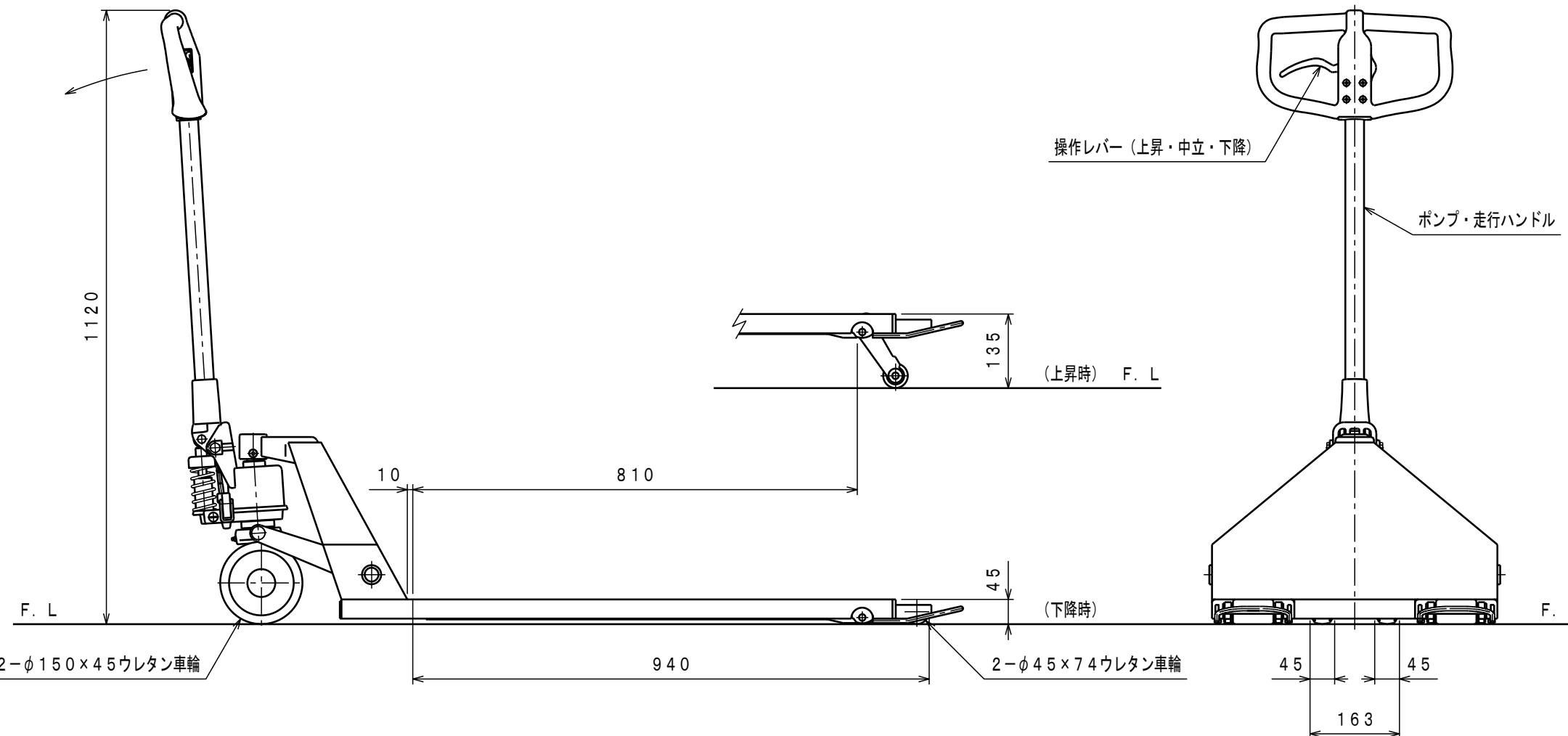


先端ガイド

仕様

| | | |
|-----------|---------------|------------|
| 型式 | CPL-10S-107UH | |
| 最大積載質量 | 1000 Kg | |
| 全長 | 1465 mm | |
| 全巾 | 530 mm | |
| 全高 | 1120 mm | |
| フォーク | 最低高さ | 45 mm |
| | 最高高さ | 135 mm |
| | 巾×長さ | 520×890 mm |
| プランジャーポンプ | φ15 mm | |
| ハンドル操作回数 | 約 9 回 | |
| 車体質量 | 約 65 Kg | |

*フォーク裏面滑り板付



| No. | N A M E | MATERIAL·DWG No | QTY | COMMENT |
|----------|---------|-----------------|------------------|------------|
| TITLE | | キャッチパレットトラック | DATE 2018年10月 4日 | |
| TYPE | | CPL-10S-107UH | PARTS NO. | |
| APPROVED | CHK | DRAWN | SCALE | DWG NO. |
| | 小牧 | 迫 | 1/10 | MA-18001-0 |

| △ | REASON | CHANGE No. | SIGN |
|---|----------|------------|------|
| | REVISION | | |

株式会社 **をくだ屋技研**