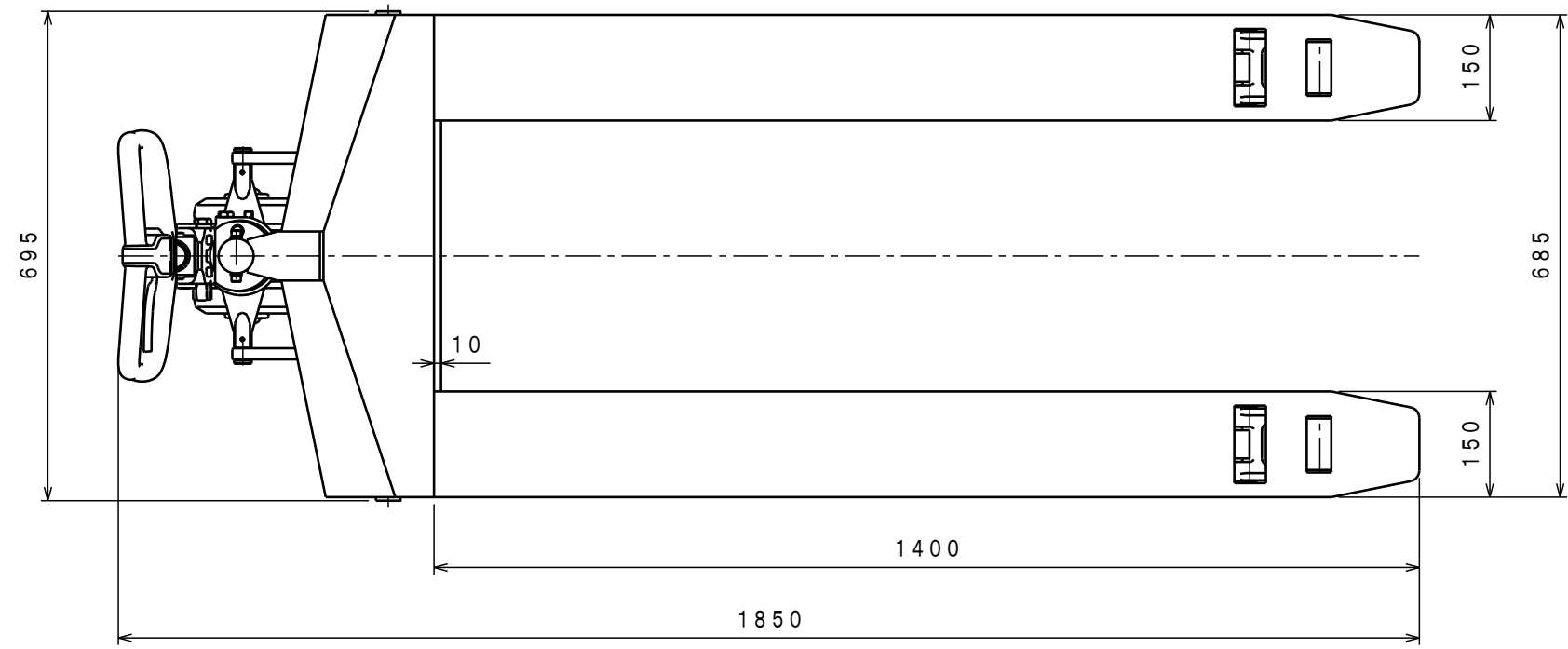


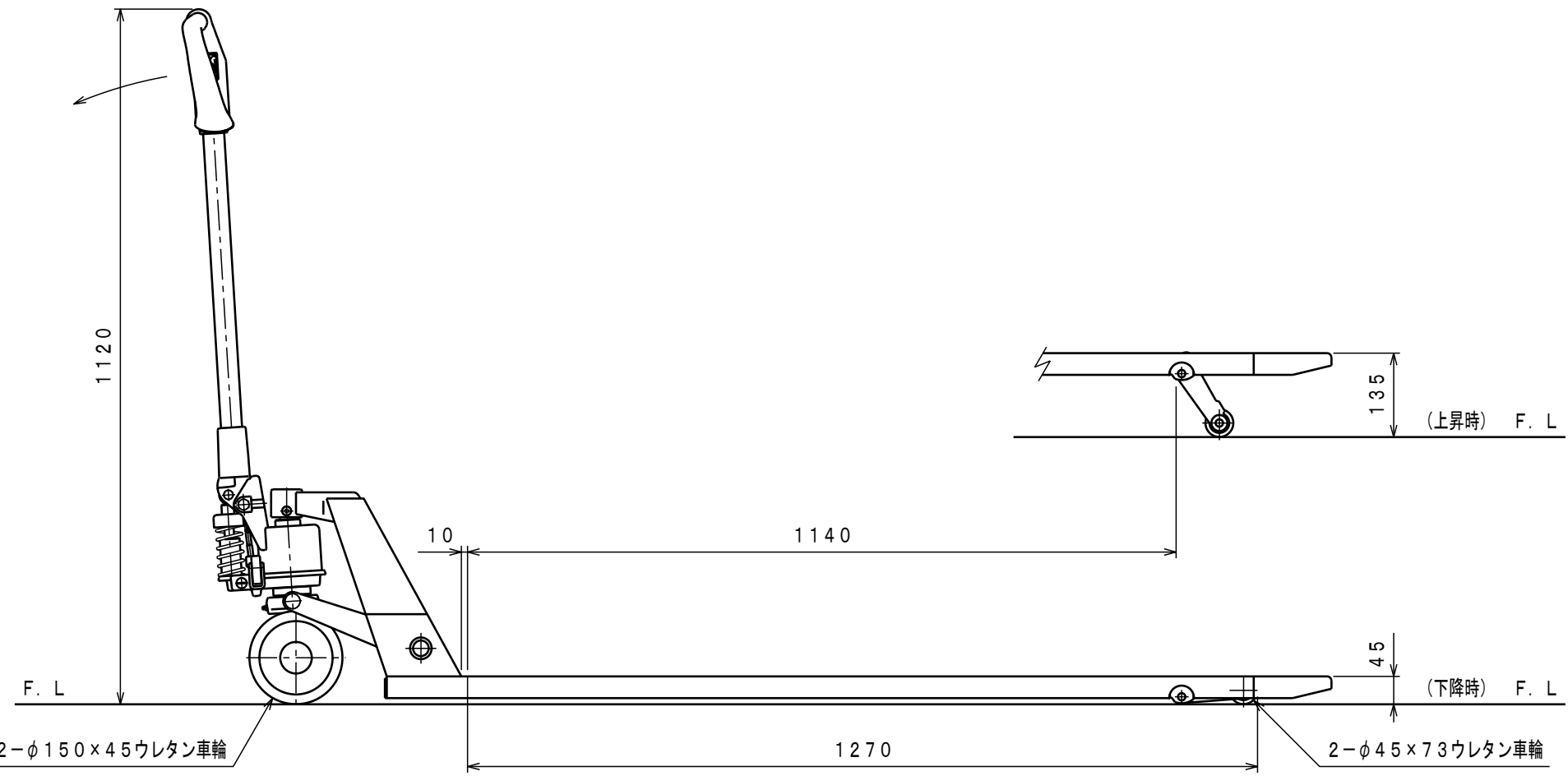
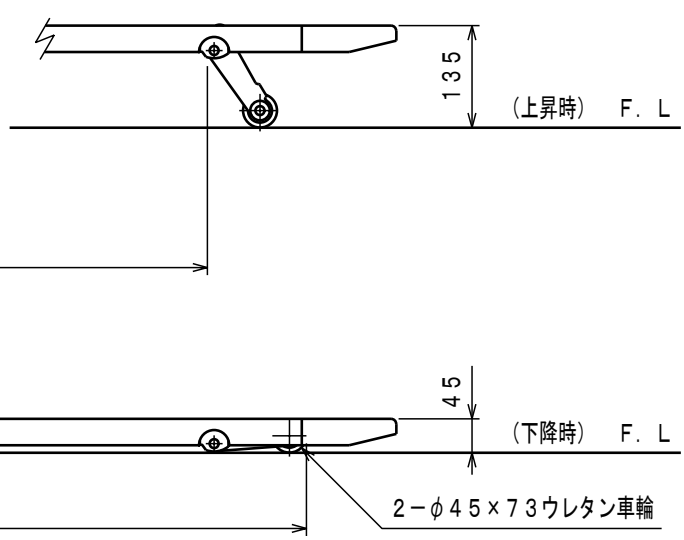
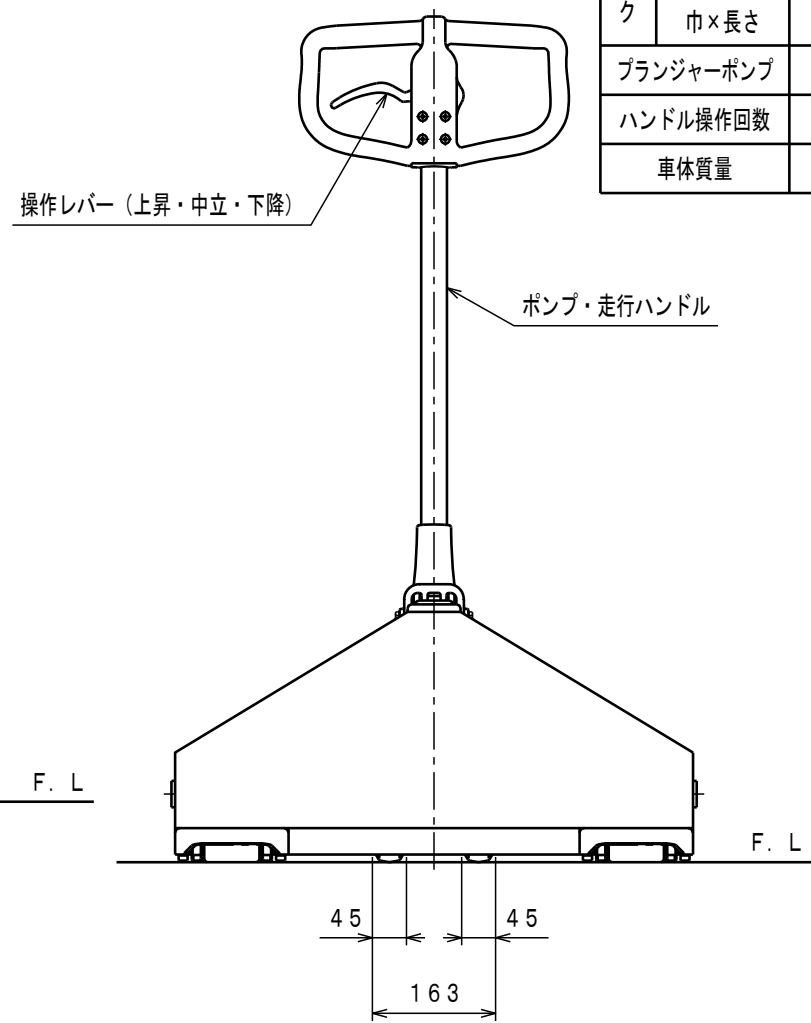


ATTACHED PARTS			
No.	NAME · SIZE	QTY	COMMENT



仕 様

型 式	CPL-10L-140	
最大積載質量	1000 Kg	
全 長	1850 mm	
全 巾	695 mm	
全 高	1120 mm	
フ ォ ー ク	最低高さ	45 mm
	最高高さ	135 mm
	巾×長さ	685×1400 mm
プランジャーポンプ	φ15 mm	
ハンドル操作回数	約 9 回	
車体質量	約 118 Kg	



No.	N A M E	MATERIAL · DWG No	QTY	COMMENT
TITLE		キャッチパレットトラック	DATE 06年 6月 8日	
TYPE		CPL-10L-140	PARTS NO. CPL-10L140. CSD	
APPROVED	CHK	DRAWN	SCALE	DWG NO.
	市原	今村	1/10	CPL-10L140

△	REASON	CHANGE No.	SIGN
REVISION			

株式会社 **をくだ屋技研**