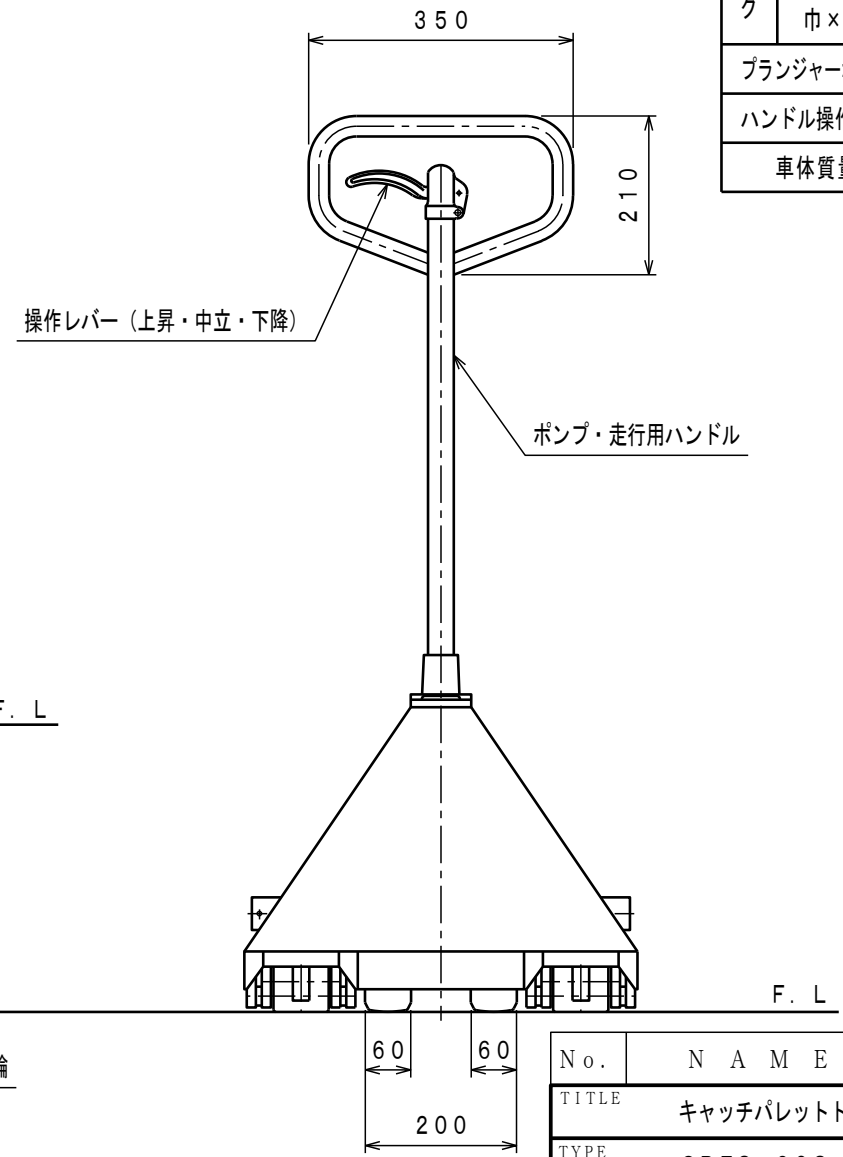
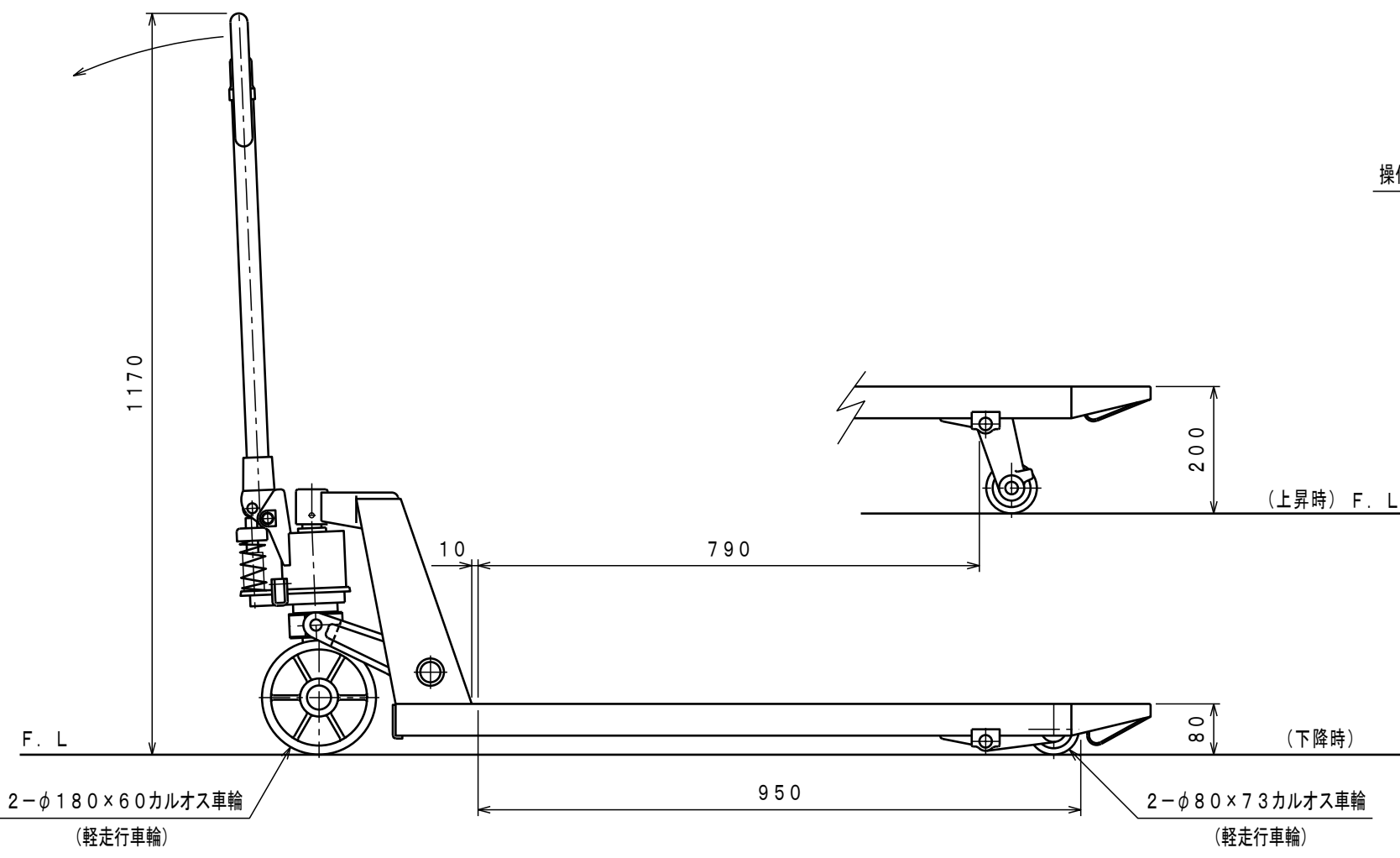
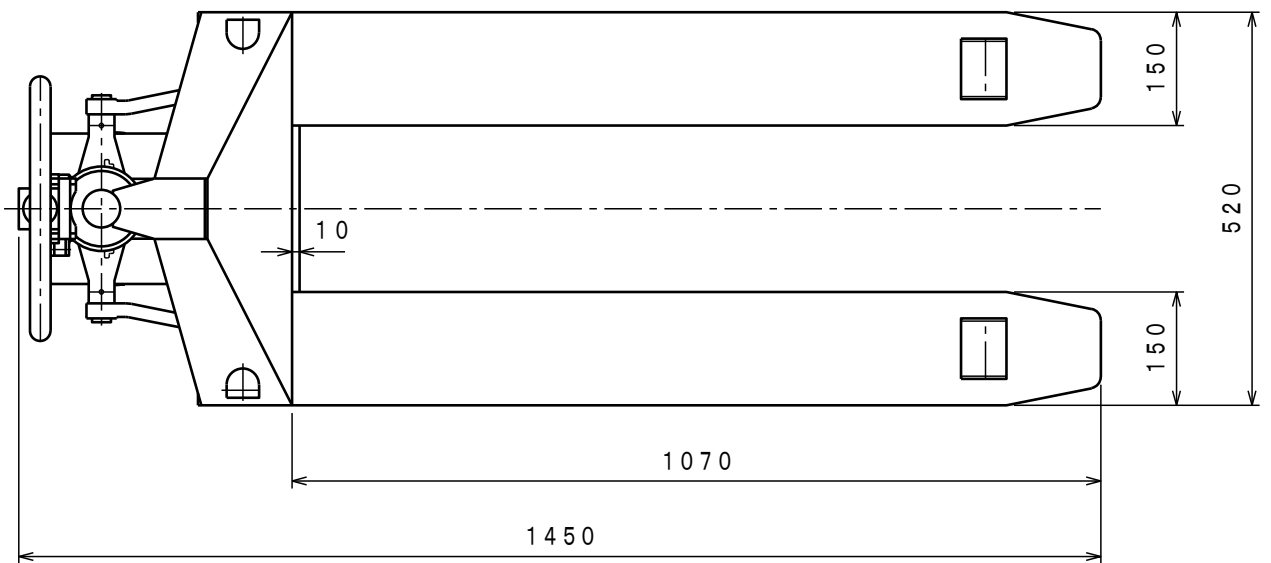




ATTACHED PARTS			
No.	NAME · SIZE	QTY	COMMENT

仕 様

型 式	CPFS-20S-107		
最大積載質量	2000 Kg		
全 長	1450 mm		
全 巾	520 mm		
全 高	1170 mm		
フ ォ ー ク	最低高さ	80 mm	
	最高高さ	200 mm	
	巾×長さ	520×1070 mm	
プランジャーポンプ	φ18 mm		
ハンドル操作回数	約 12 回		
車体質量	約 67 Kg		



No.	N A M E	MATERIAL·DWG No	QTY	COMMENT
TITLE		キャッチパレットトラック	DATE 2011年 6月 8日	
TYPE		CPFS-20S-107	PARTS NO.	
APPROVED	CHK	DRAWN	SCALE	
	土橋	高橋	1/10	DWG NO. CPFS-20S107

△	REASON	CHANGE No.	SIGN
SYM			
REVISION			

株式会社 **をくだ屋技研**