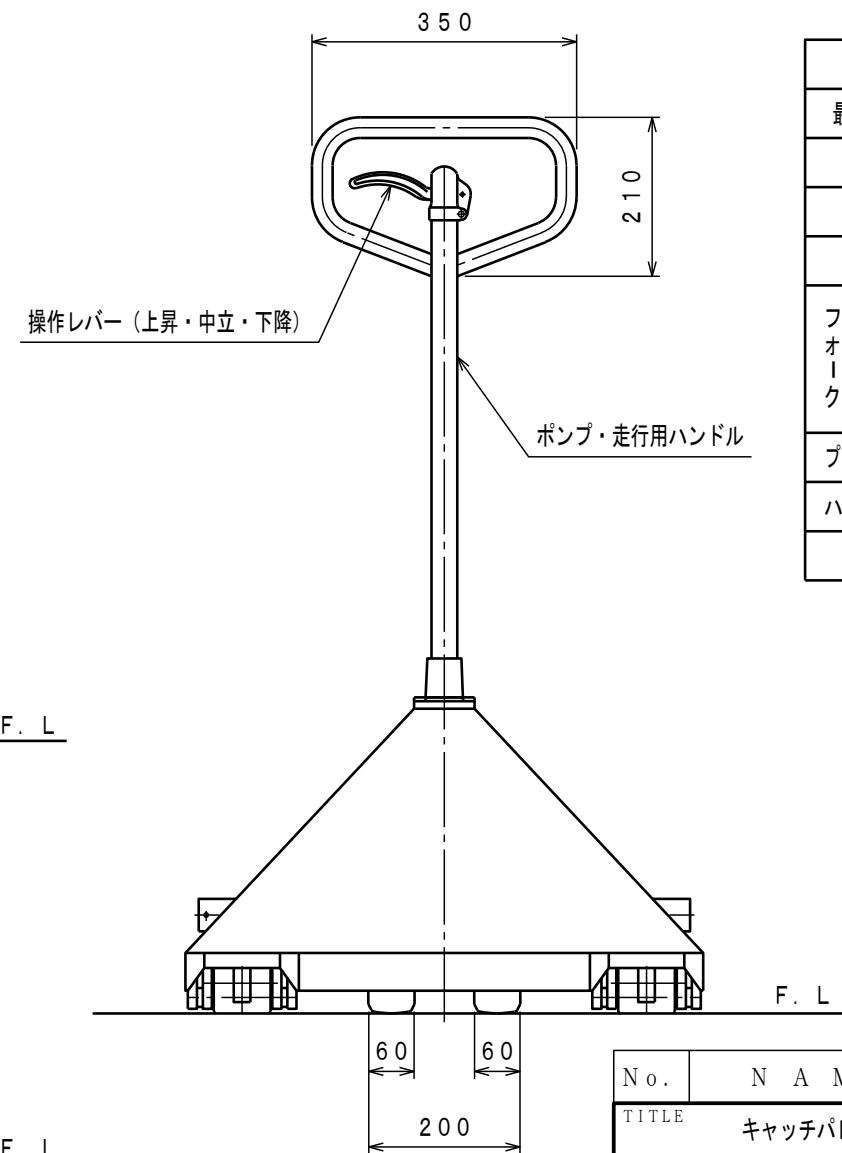
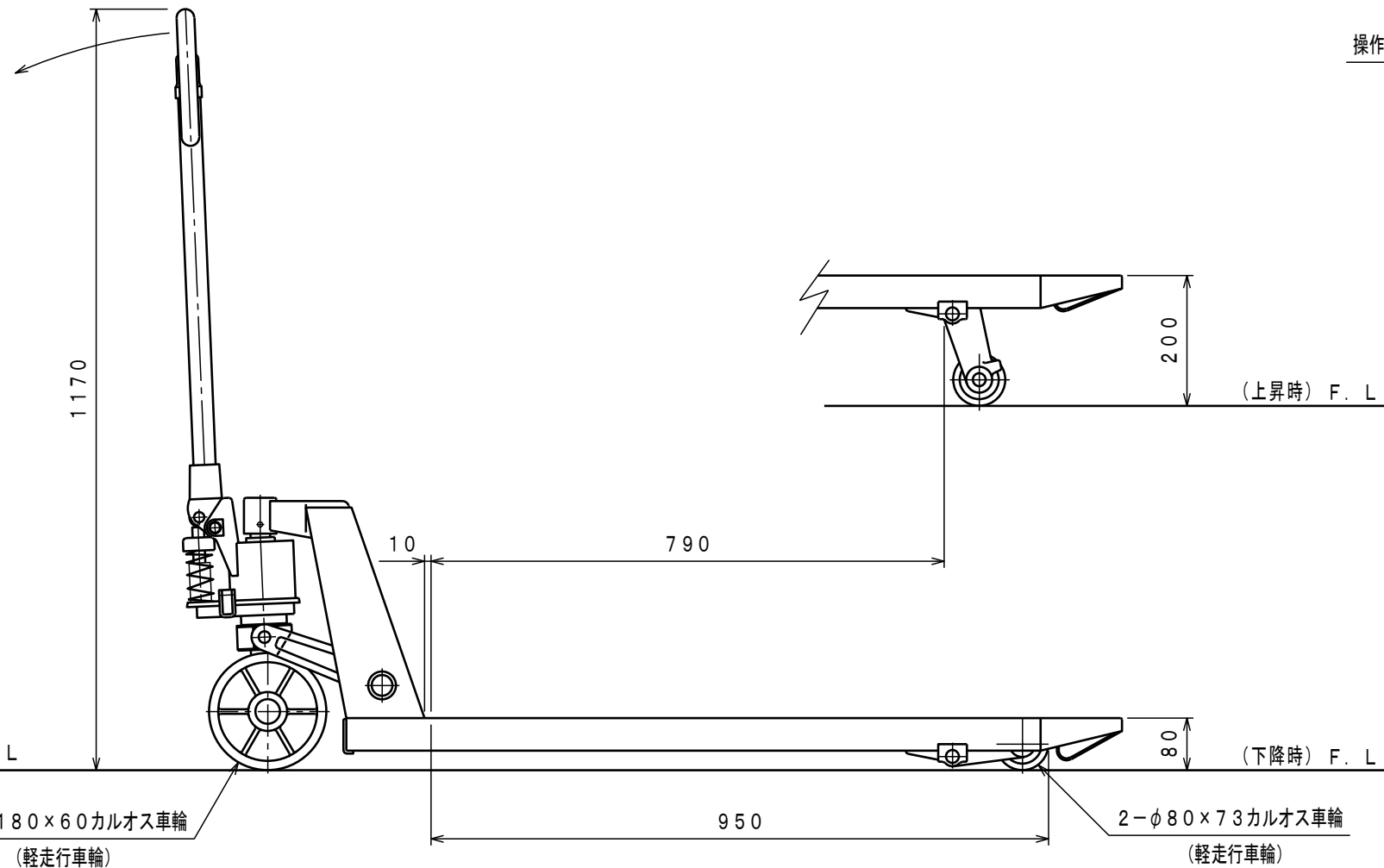
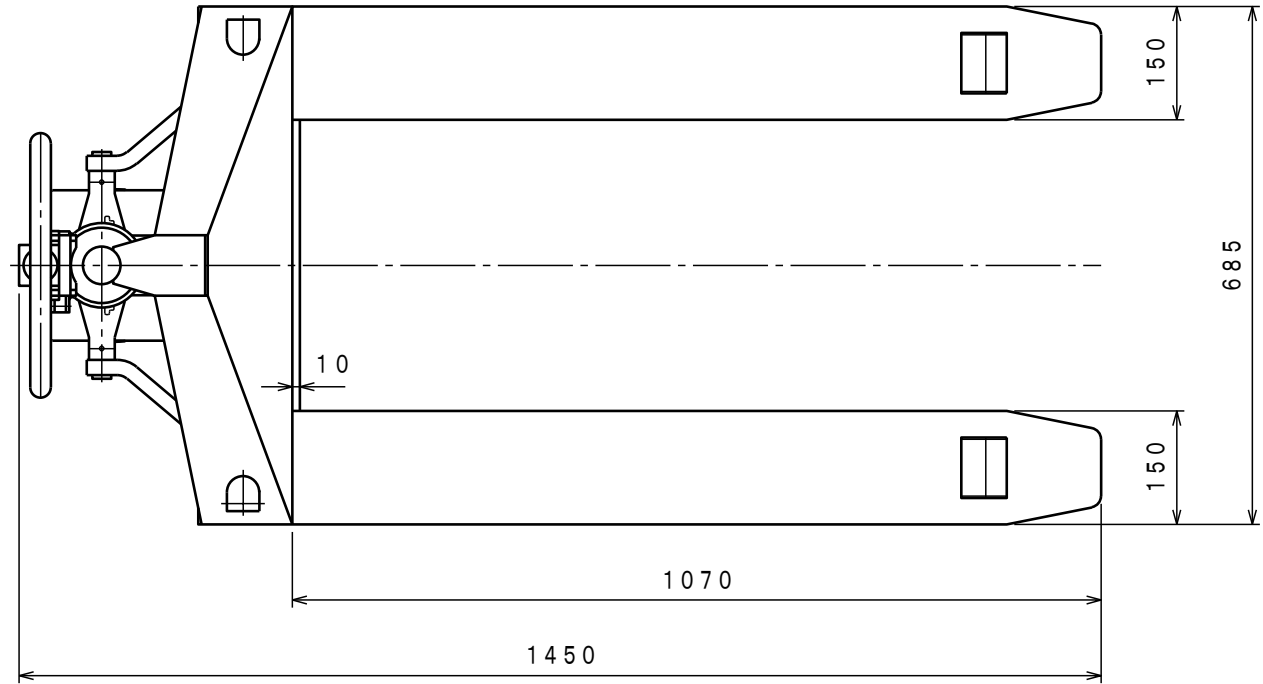




ATTACHED PARTS			
No.	NAME · SIZE	QTY	COMMENT



仕様

型式	CPFS-15L-107	
最大積載質量	1500 Kg	
全長	1450 mm	
全巾	685 mm	
全高	1170 mm	
フォーク	最低高さ	80 mm
	最高高さ	200 mm
	巾×長さ	685×1070 mm
ブランジャーポンプ	φ18 mm	
ハンドル操作回数	約 12 回	
車体質量	約 70 Kg	

No.	NAME	MATERIAL·DWG No	QTY	COMMENT
TITLE		キャッチパレットトラック	DATE 2013年12月 9日	
TYPE		CPFS-15L-107	PARTS NO.	
APPROVED	CHK	DRAWN	SCALE	DWG NO. MA-25002
	土橋	奥野	1/10	

△	REASON	CHANGE No.	SIGN
SYM			
REVISION			

株式会社 **をくだ屋技研**