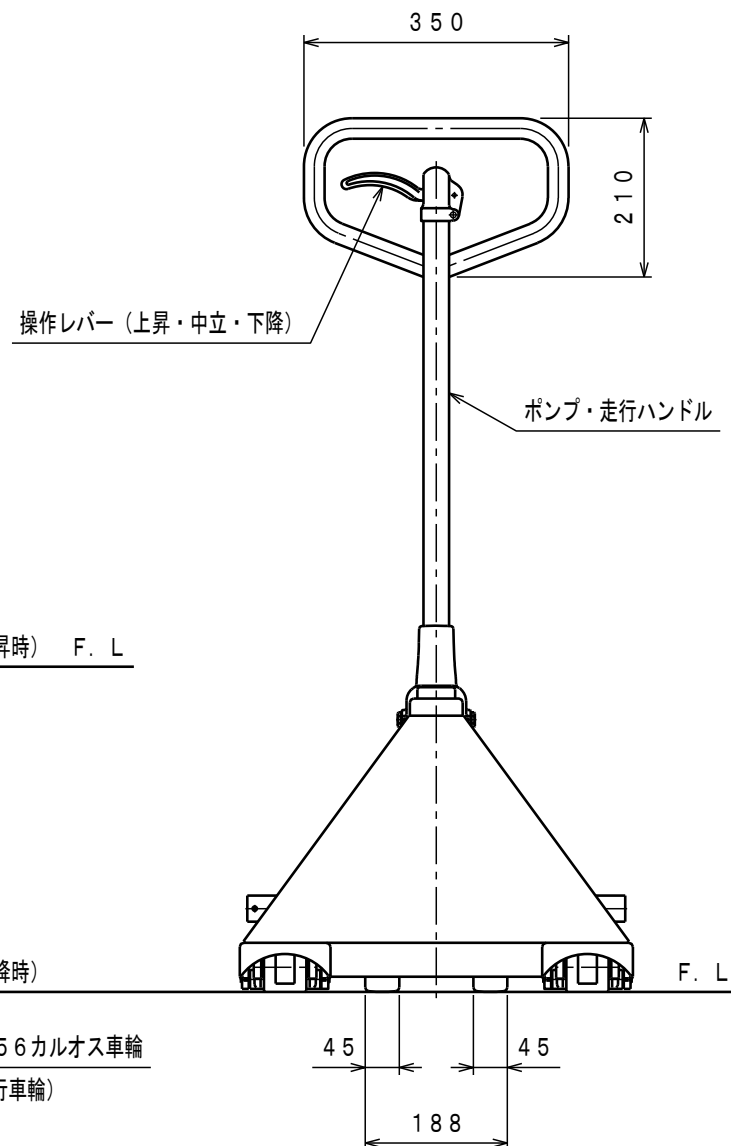
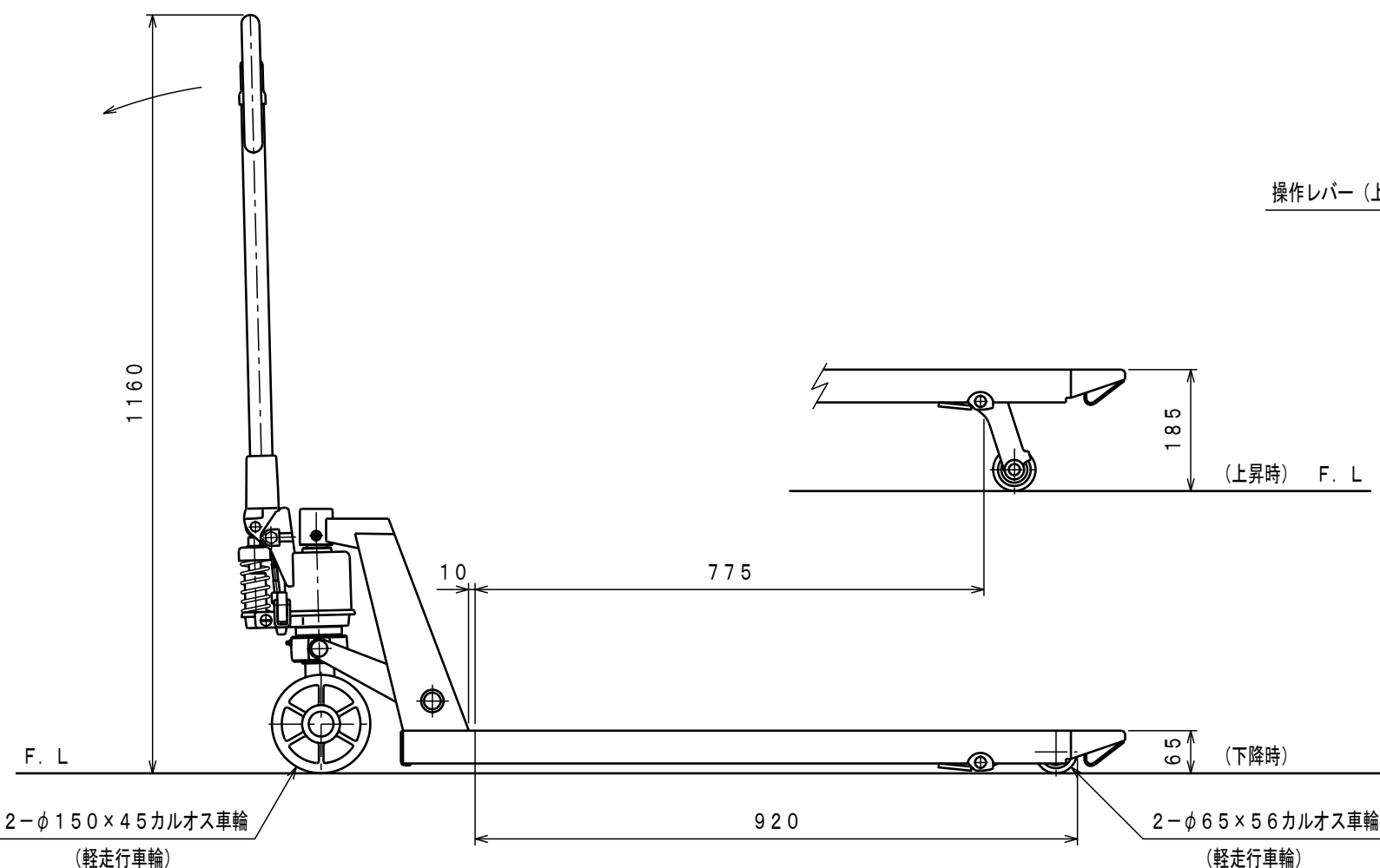
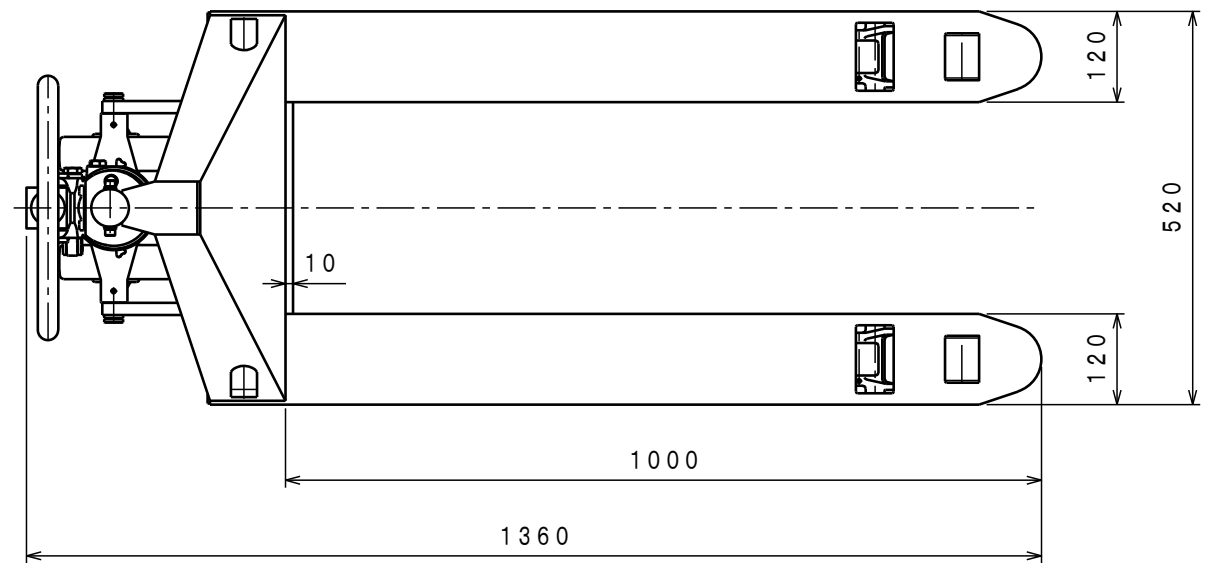




ATTACHED PARTS			
No.	NAME · SIZE	QTY	COMMENT



仕様

型式	CPFS-10S-100H	
最大積載質量	1000 Kg	
全長	1360 mm	
全巾	520 mm	
全高	1160 mm	
フォーク	最低高さ	65 mm
	最高高さ	185 mm
	巾×長さ	520×1000 mm
プランジャーポンプ	φ18 mm	
ハンドル操作回数	約 12 回	
車体質量	約 56 Kg	

*オールステンレス仕様

No.	N A M E	MATERIAL·DWG No	QTY	COMMENT
TITLE		キャッチパレットトラック	DATE 2010年 2月 17日	
TYPE		CPFS-10S-100H	PARTS NO.	
APPROVED	CHK	DRAWN	SCALE	DWG NO.
	市原	小牧	1/10	CPFS-10S100H

△	REASON	CHANGE No.	SIGN
REVISION			

株式会社 **をくだ屋技研**