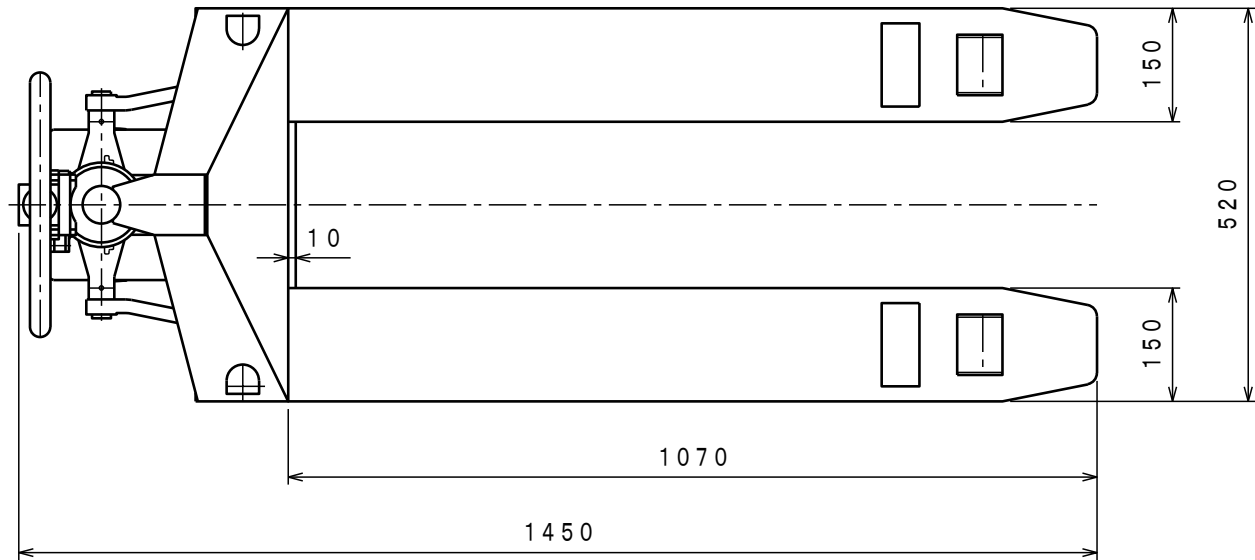




ATTACHED PARTS			
No.	NAME · SIZE	QTY	COMMENT



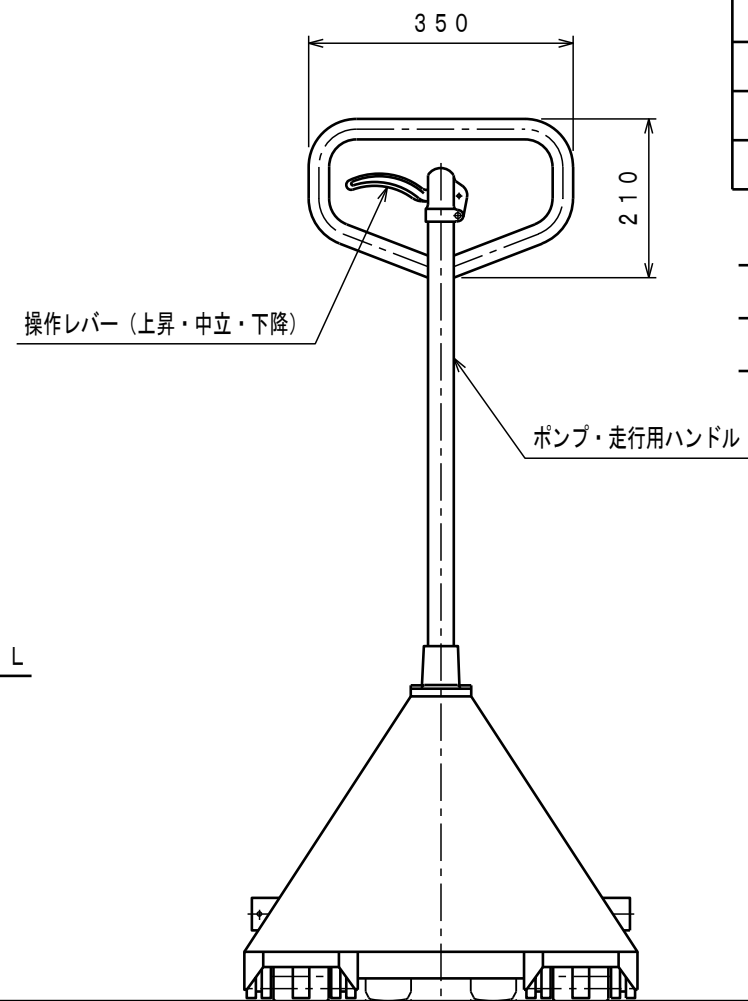
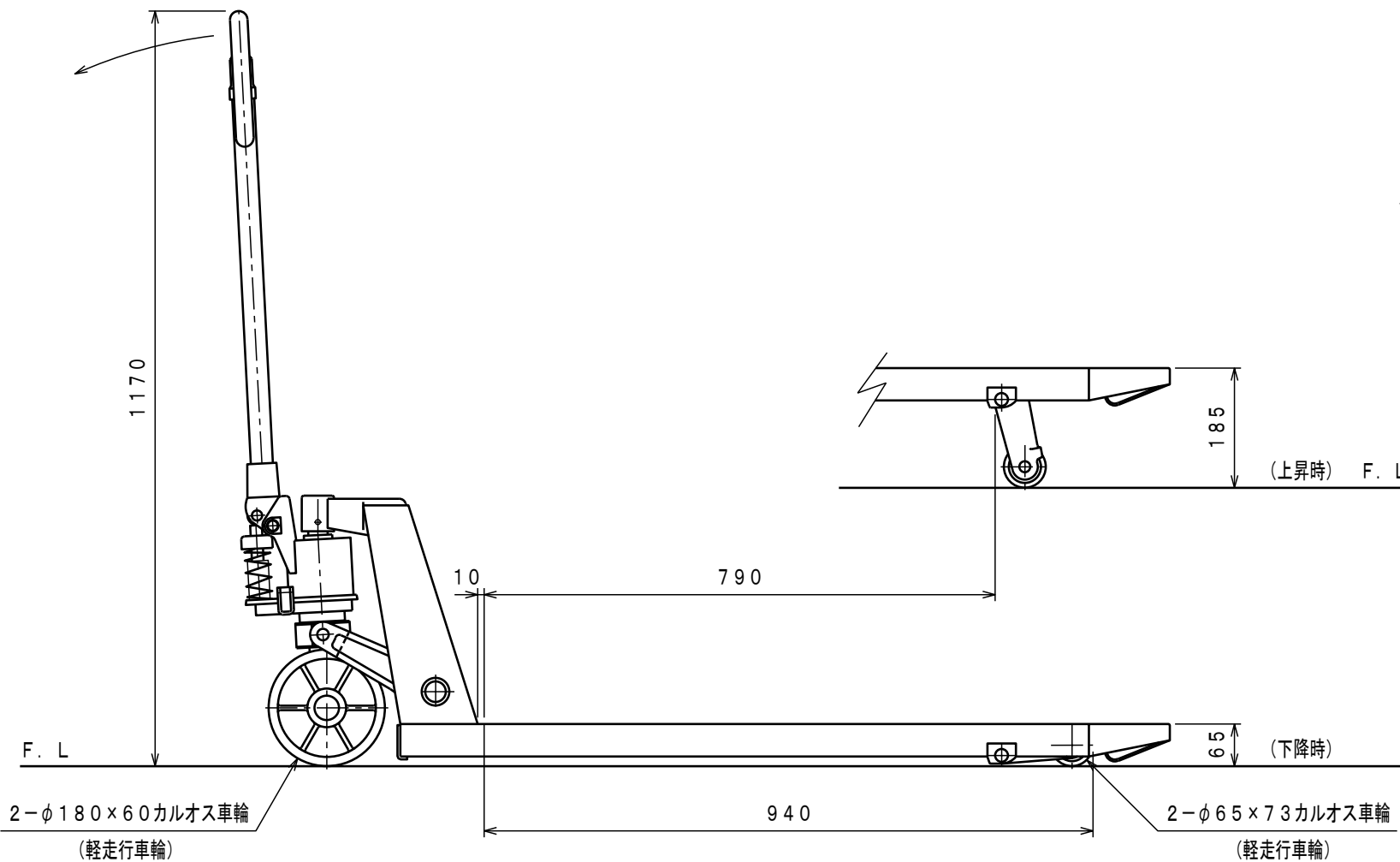
仕 様

型 式	CPFG-15S-107H	
最大積載質量	1500 Kg	
全 長	1450 mm	
全 巾	520 mm	
全 高	1170 mm	
フ ォ ー ク	最低高さ	65 mm
	最高高さ	185 mm
	巾×長さ	520×1070 mm
プランジャーポンプ	φ18 mm	
ハンドル操作回数	約 12 回	
車体質量	約 64 Kg	

*準ステンレス仕様

*フレーム、ポンプハンドル、車軸類はステンレス製。

その他はニッケルクロームメッキ仕上げ。



No.	N A M E	MATERIAL·DWG No	QTY	COMMENT
TITLE		キャッチパレットトラック	DATE 09年 7月 22日	
TYPE		CPFG-15S-107H	PARTS NO.	
APPROVED	CHK	DRAWN	SCALE	DWG NO.
	土橋	梶原	1/10	CPFG-15S107H

△	REASON	CHANGE No.	SIGN
SYM			
REVISION			

株式会社 **をくだ屋技研**