

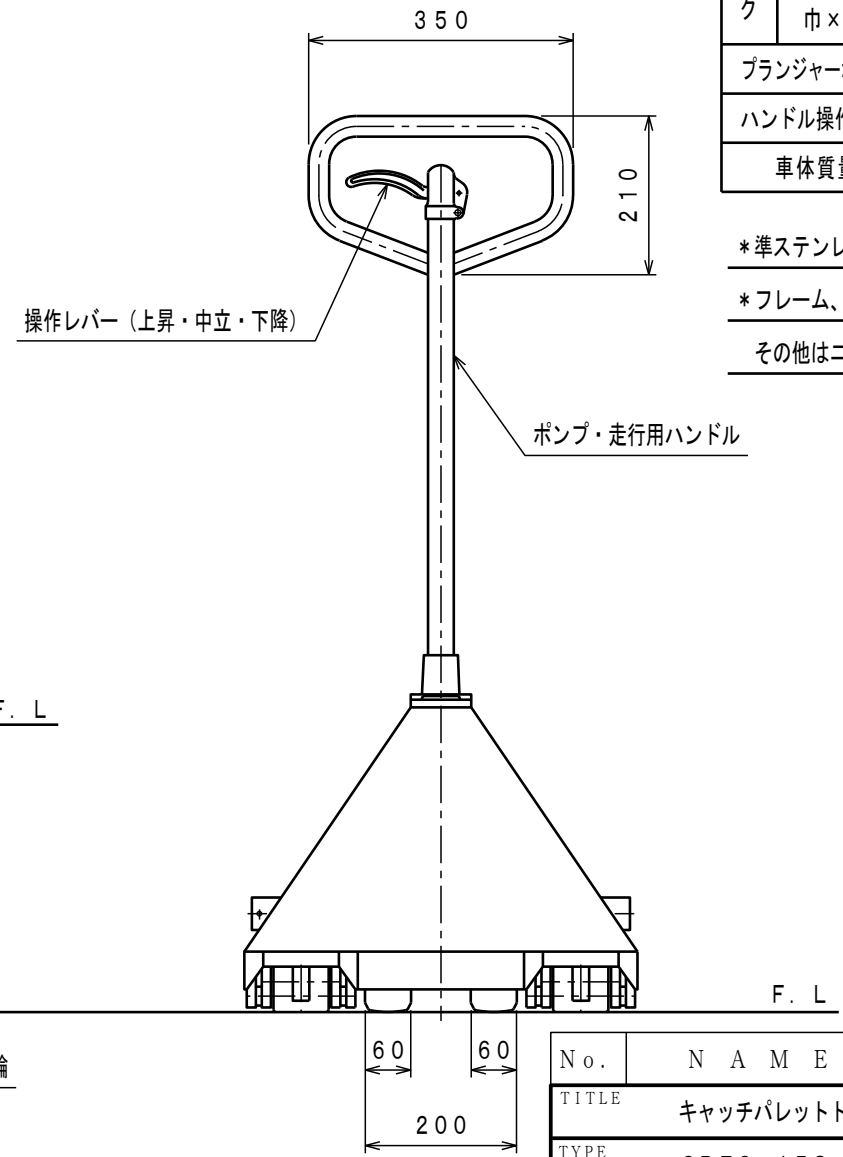
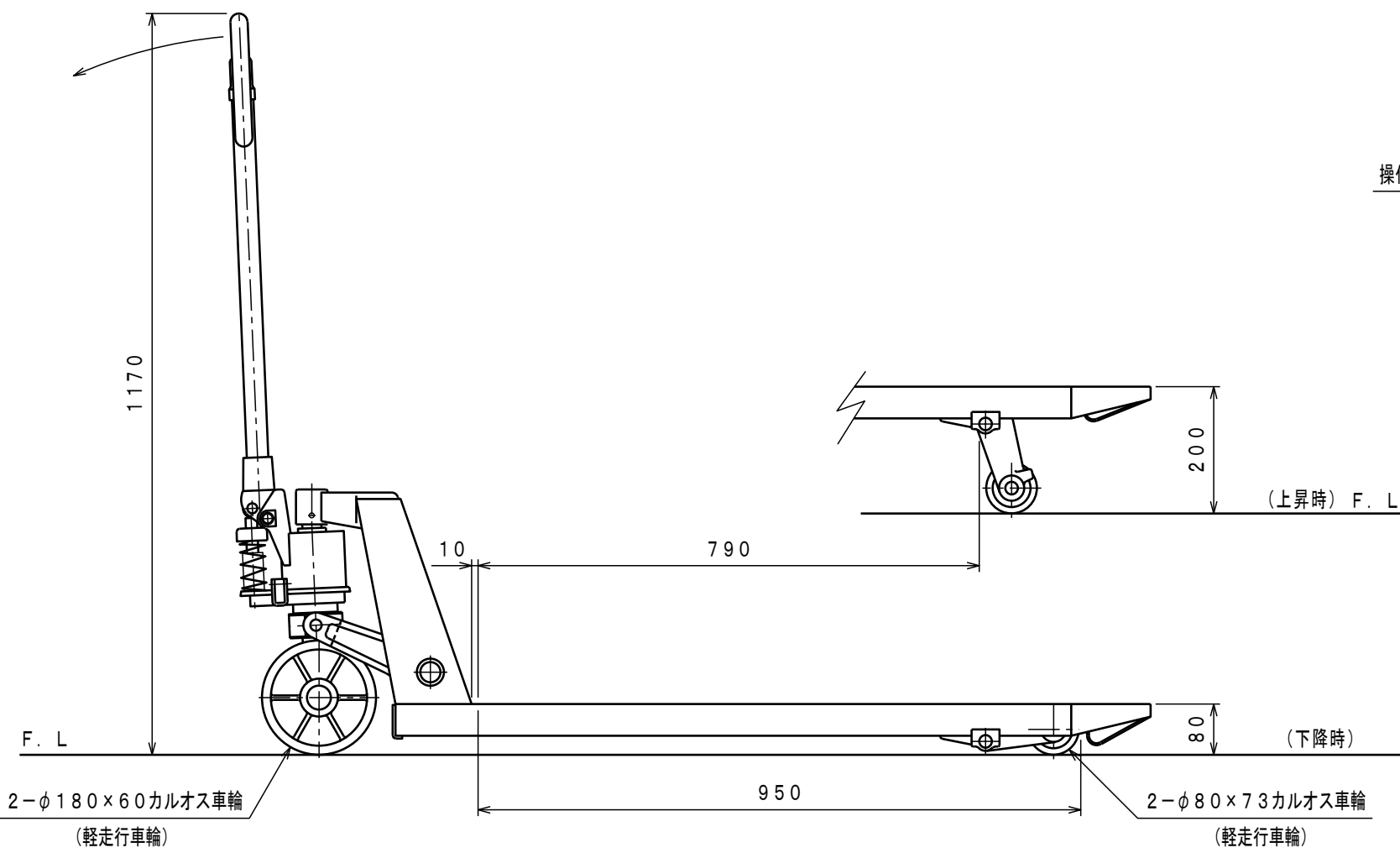
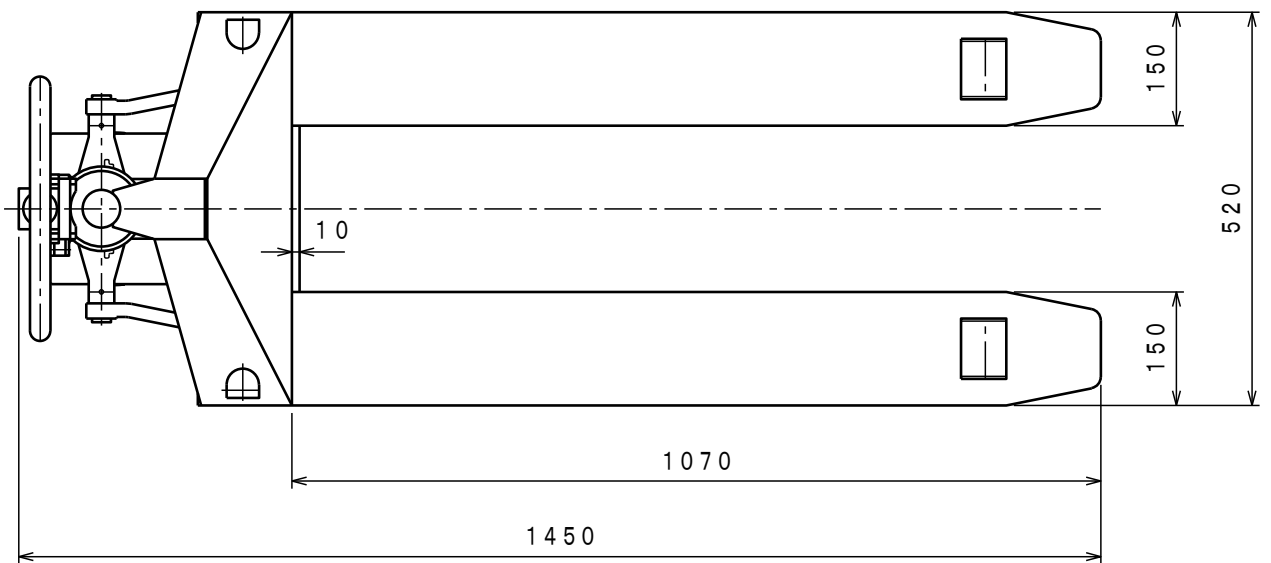


ATTACHED PARTS			
No.	NAME · SIZE	QTY	COMMENT

仕 様

型 式	CPFG-15S-107		
最大積載質量	1500	Kg	
全 長	1450	mm	
全 巾	520	mm	
全 高	1170	mm	
フ ォ ー ク	最低高さ	80	mm
	最高高さ	200	mm
	巾×長さ	520×1070 mm	
プランジャーポンプ	φ18	mm	
ハンドル操作回数	約 12	回	
車体質量	約 64	Kg	

* 準ステンレス仕様
 * フレーム、ポンプハンドル、車軸類はステンレス製。
 その他はニッケルクロームメッキ仕上げ。



No.	N A M E	MATERIAL · DWG No	QTY	COMMENT
TITLE		キャッチパレットトラック	DATE 08年 1月 16日	
TYPE		CPFG-15S-107	PARTS NO.	
APPROVED	CHK	DRAWN	SCALE	DWG NO.
	池側	土橋	1/10	CPFG-15S107

△	REASON	CHANGE No.	SIGN
SYM			
REVISION			

株式会社 **をくだ屋技研**