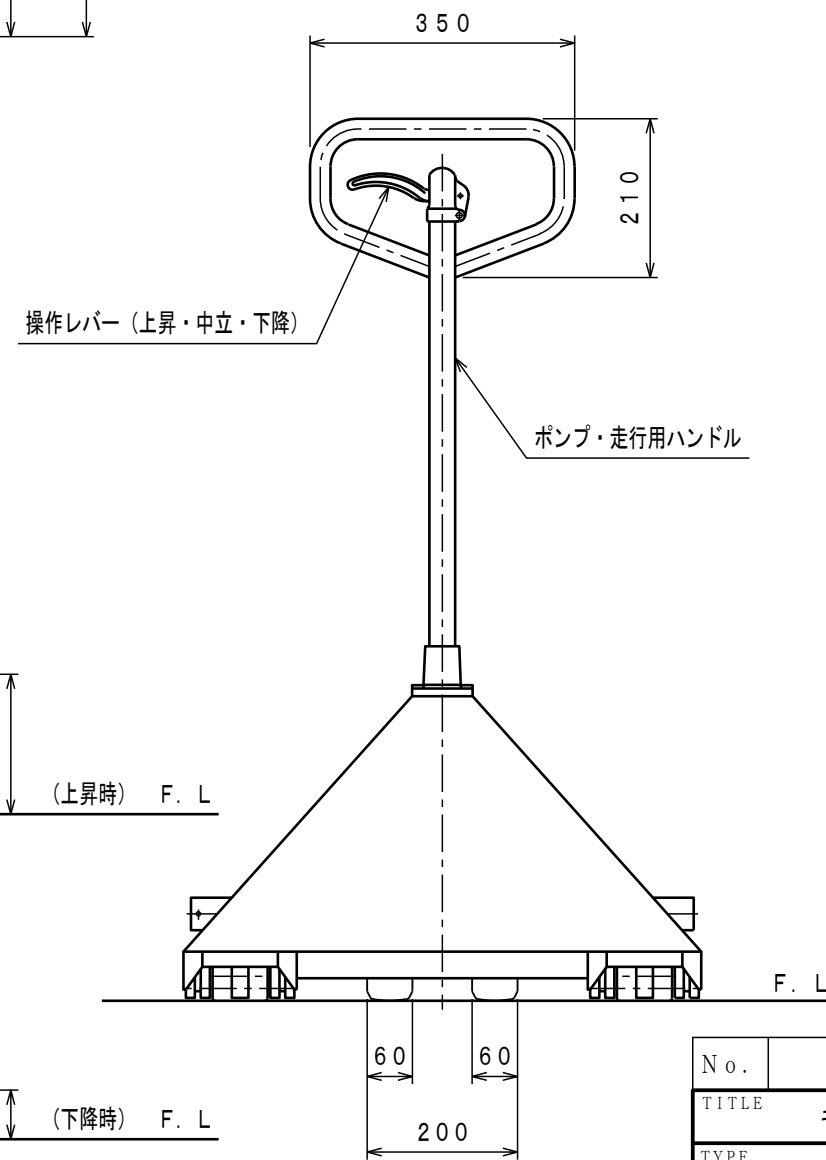
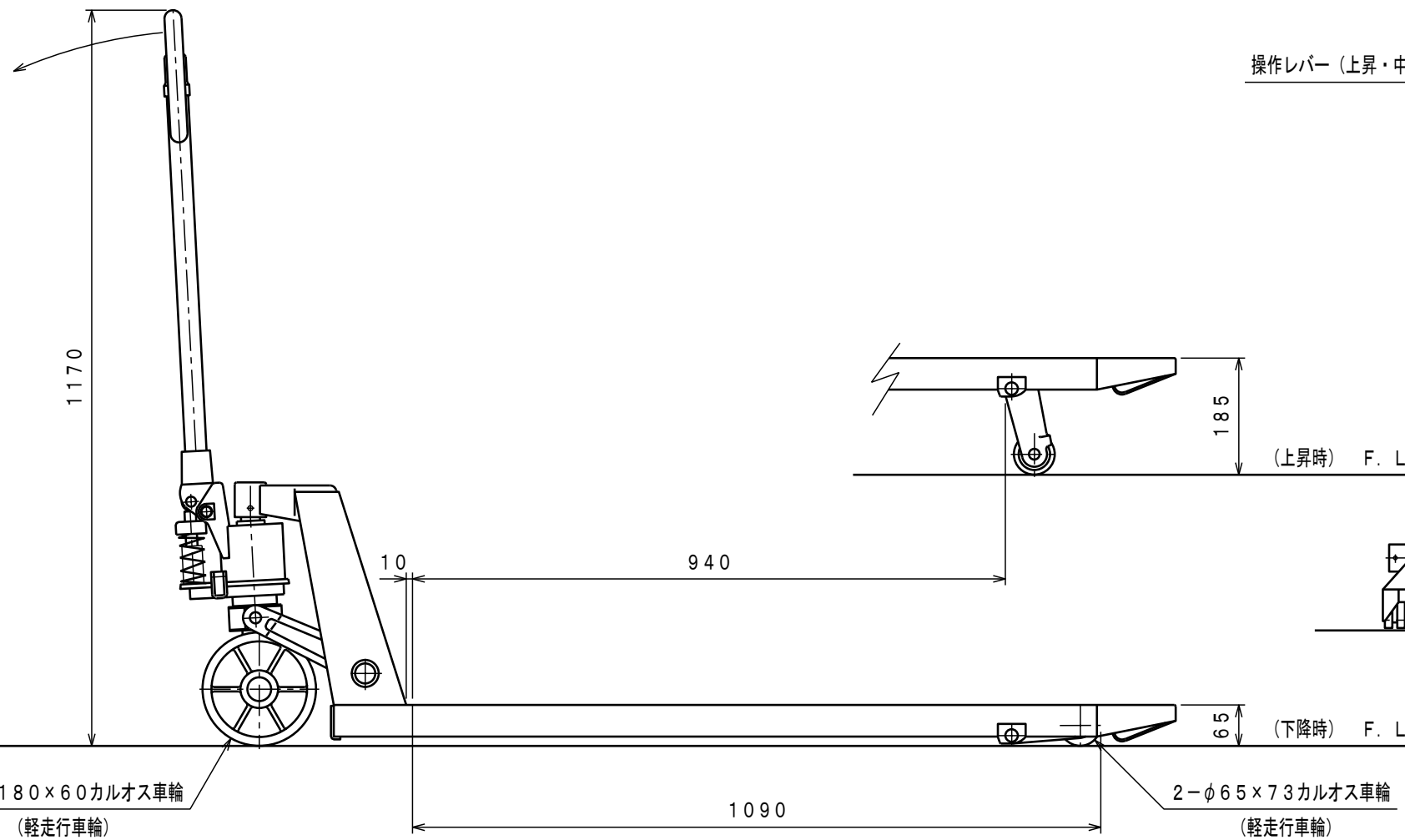
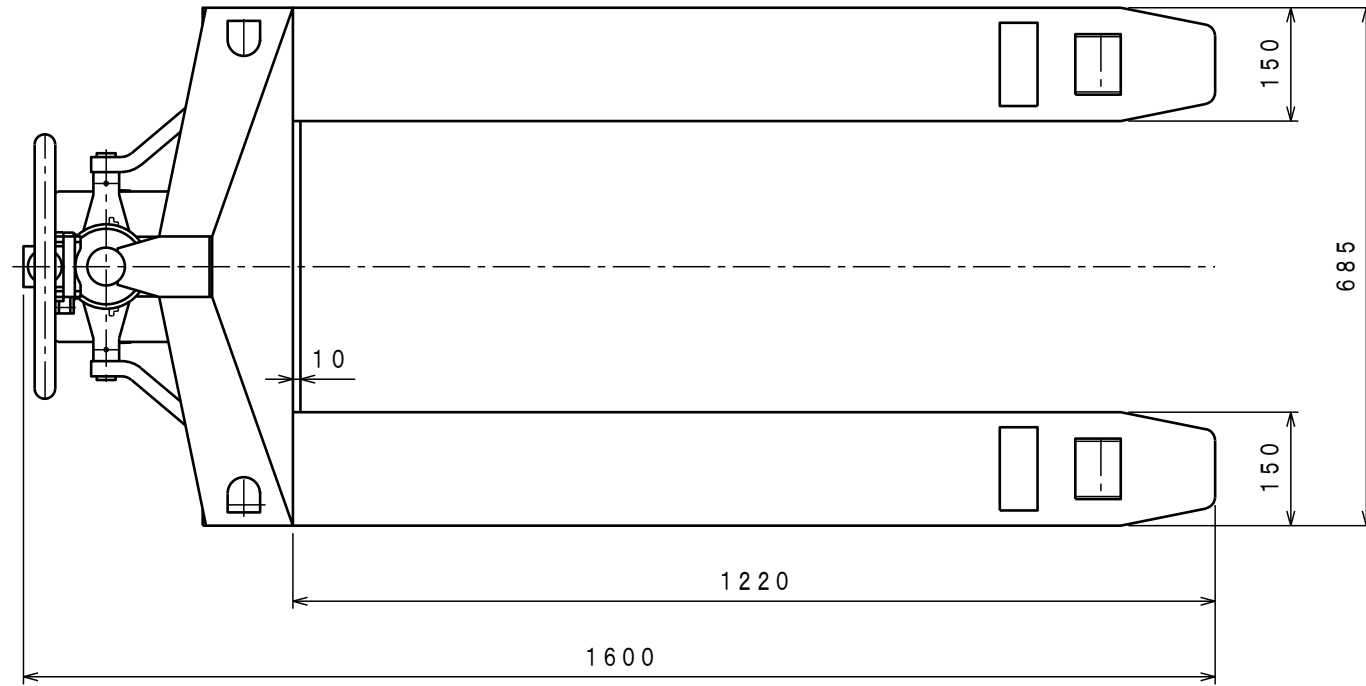




ATTACHED PARTS			
No.	NAME · SIZE	QTY	COMMENT



仕 様

型 式	CPFG-15L-122H	
最大積載質量	1500 Kg	
全 長	1600 mm	
全 巾	685 mm	
全 高	1170 mm	
フォーク	最低高さ	65 mm
	最高高さ	185 mm
	巾×長さ	685×1220 mm
プランジャーポンプ	φ18 mm	
ハンドル操作回数	約 12 回	
車体質量	約 73 Kg	

*準ステンレス仕様
 *フレーム、ポンプハンドル、車軸類はステンレス製。
 その他はニッケルクロームメッキ仕上げ。

No.	N A M E	MATERIAL·DWG No	QTY	COMMENT
TITLE		キャッチパレットトラック	DATE 08年 10月 22日	
TYPE		CPFG-15L-122H	PARTS NO.	
APPROVED	CHK	DRAWN	SCALE	DWG NO. CPFG-15L122H
	土橋	中野	1/10	

△	REASON	CHANGE No.	SIGN
REVISION			

株式会社 **をくだ屋技研**