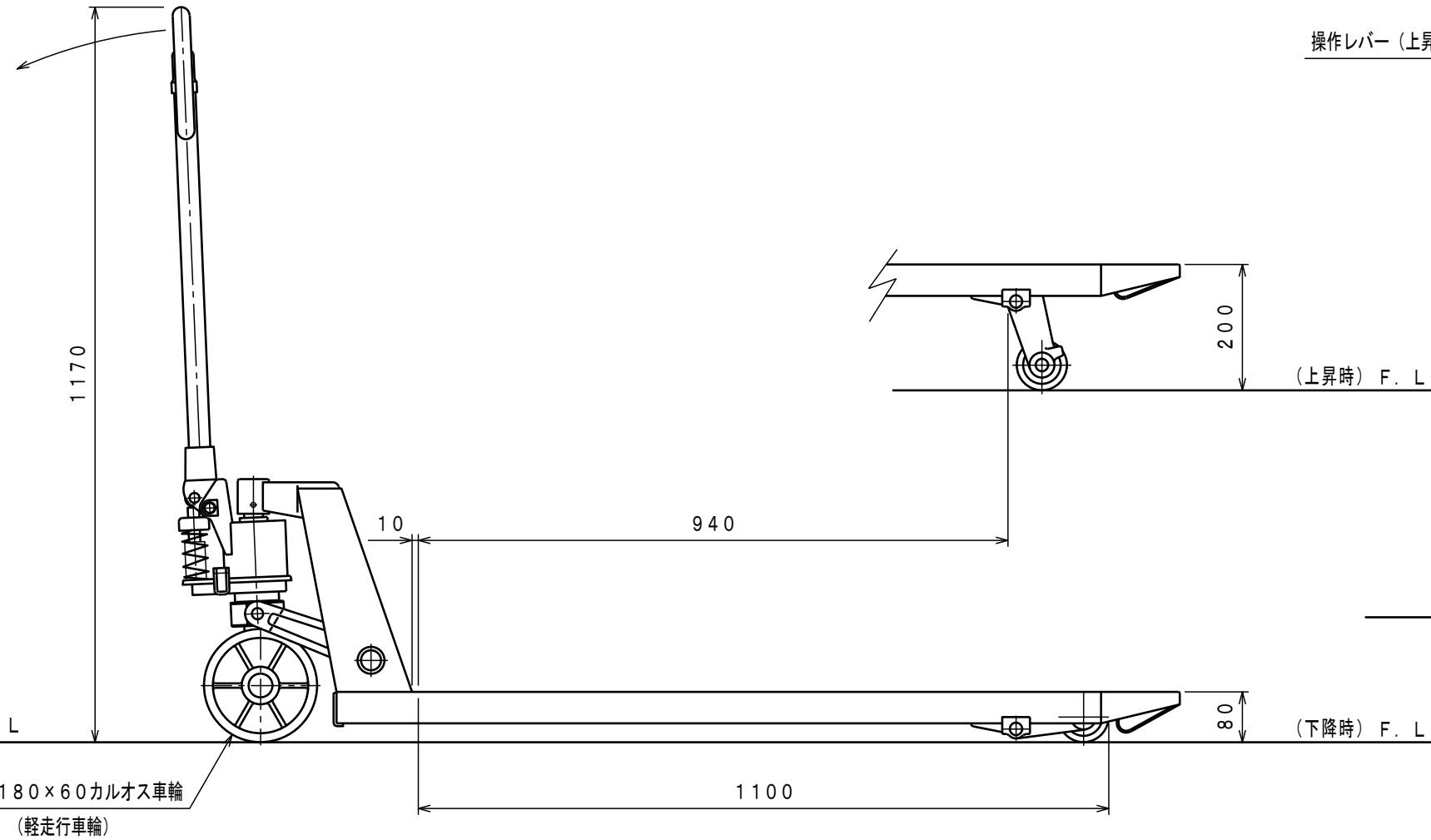
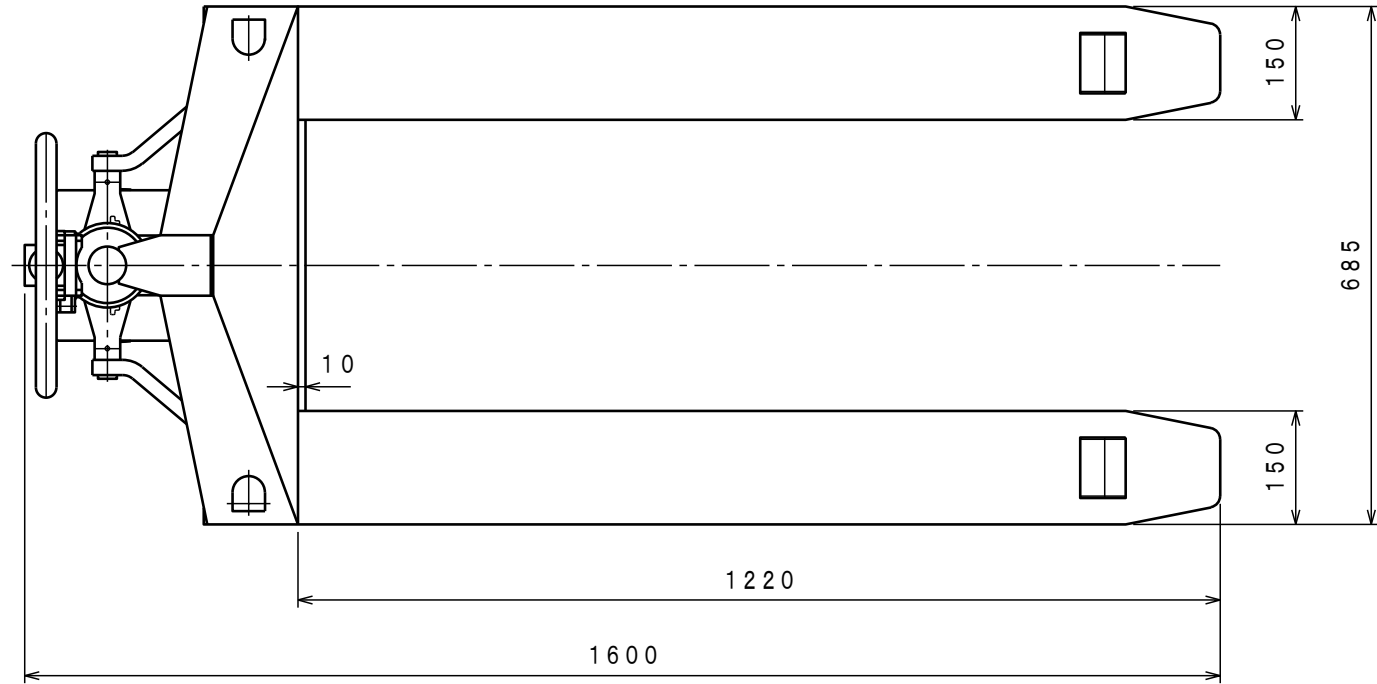
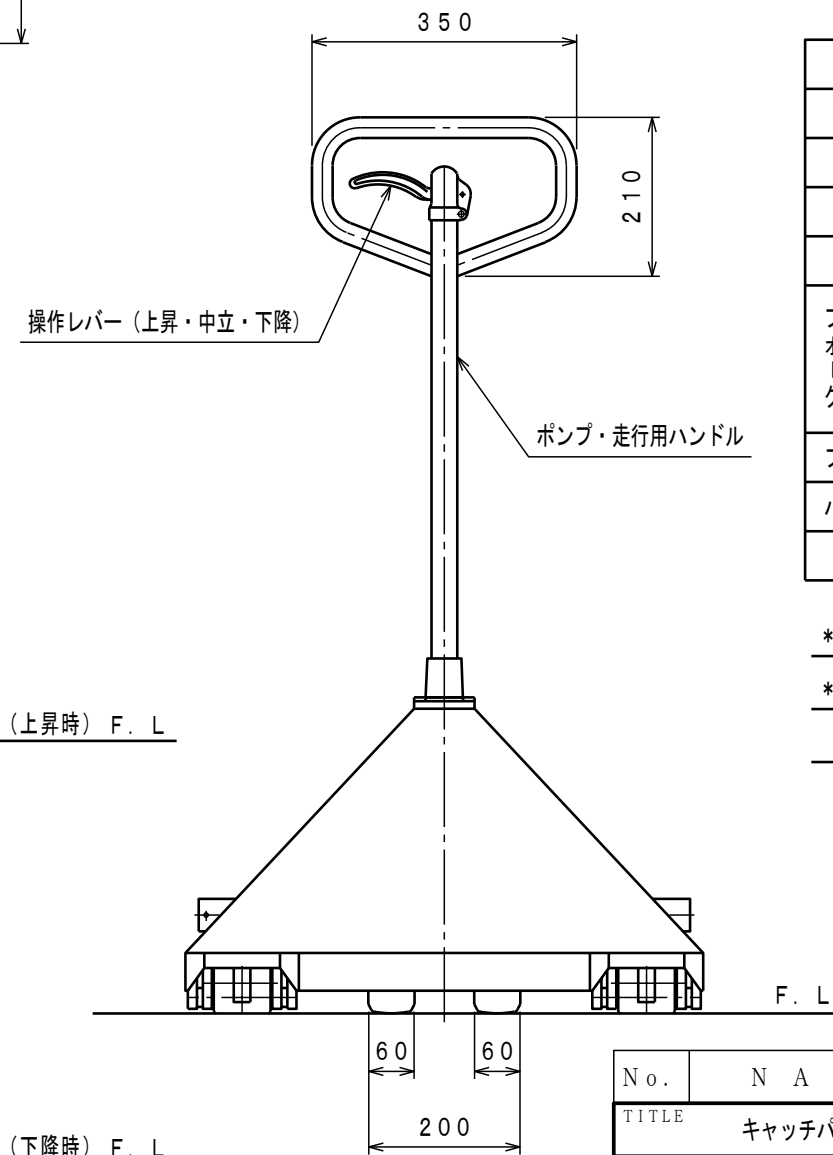




ATTACHED PARTS			
No.	NAME・SIZE	QTY	COMMENT



2-φ180×60カルロス車輪  
(軽走行車輪)



操作レバー (上昇・中立・下降)

ポンプ・走行用ハンドル

(上昇時) F. L

(下降時) F. L

F. L

仕様

型式	CPFG-15L-122	
最大積載質量	1500 Kg	
全長	1600 mm	
全巾	685 mm	
全高	1170 mm	
フォーク	最低高さ	80 mm
	最高高さ	200 mm
	巾×長さ	685×1220 mm
ブランジャーポンプ	φ18 mm	
ハンドル操作回数	約 12 回	
車体質量	約 73 Kg	

\*準ステンレス仕様

\*フレーム、ポンプハンドル、車軸類はステンレス製。

その他はニッケルクロームメッキ仕上げ。

△	REASON	CHANGE No.	SIGN
SYM			
REVISION			

No.	NAME	MATERIAL・DWG No	QTY	COMMENT
TITLE		キャッチパレットトラック	DATE 09年 4月 20日	
TYPE		CPFG-15L-122	PARTS NO.	
APPROVED	CHK	DRAWN	SCALE	DWG NO.
	土橋	梶原	1/10	CPFG-15L122

株式会社 **えくだ屋技研**

2013. 2

A3

ARRANGEMENT. NO.