



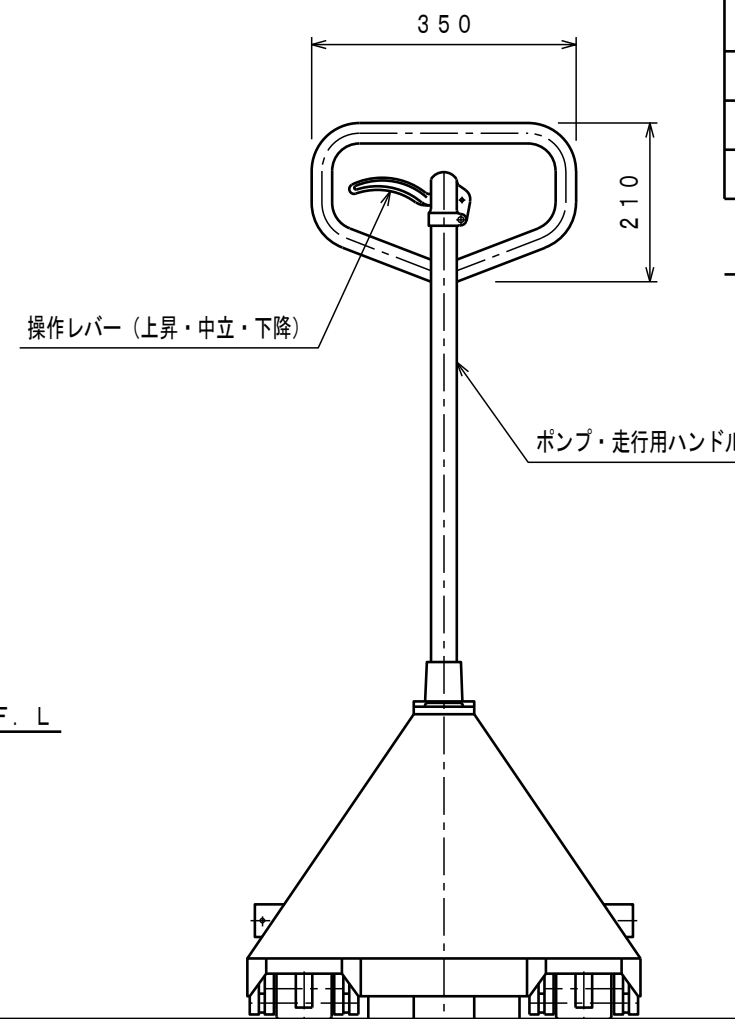
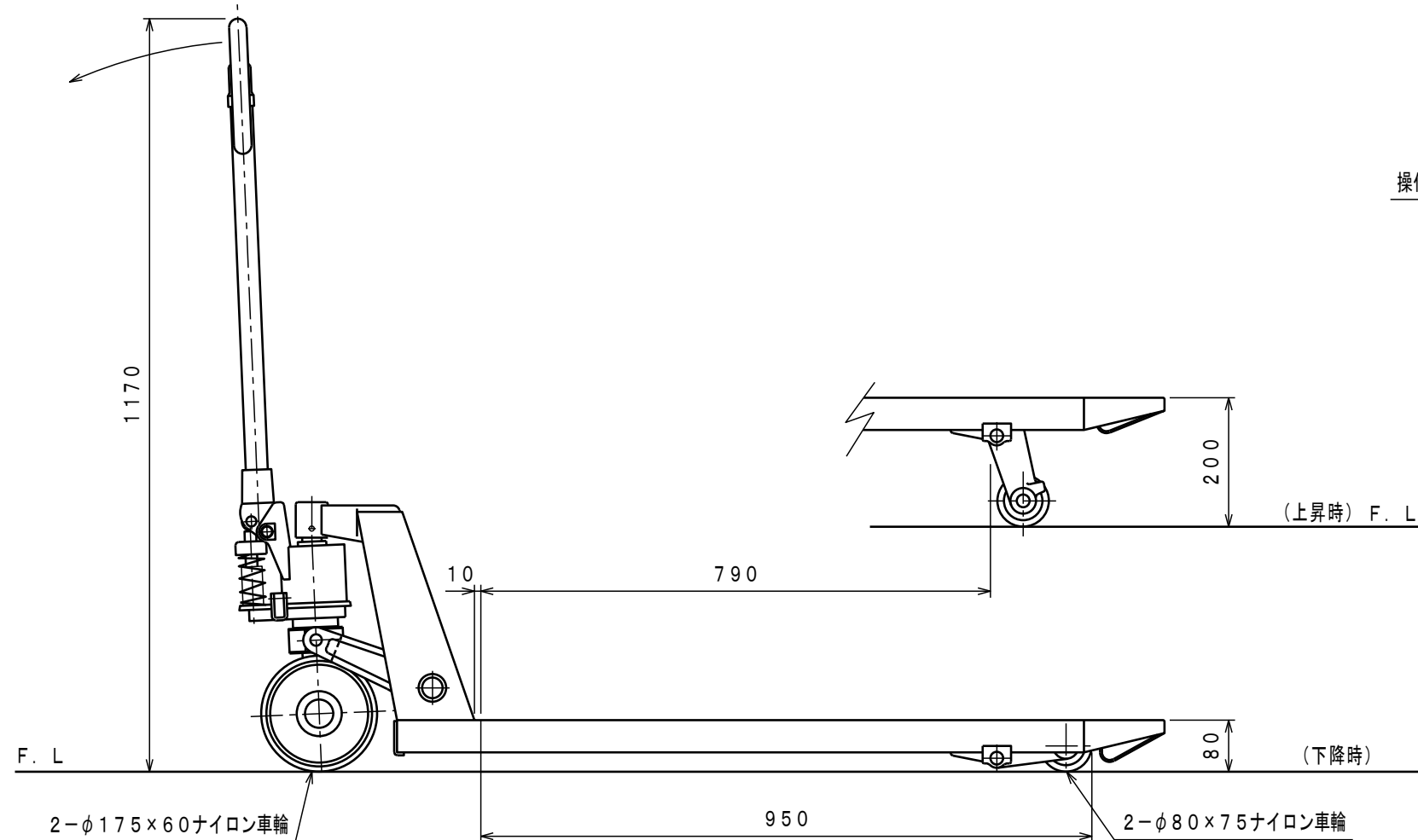
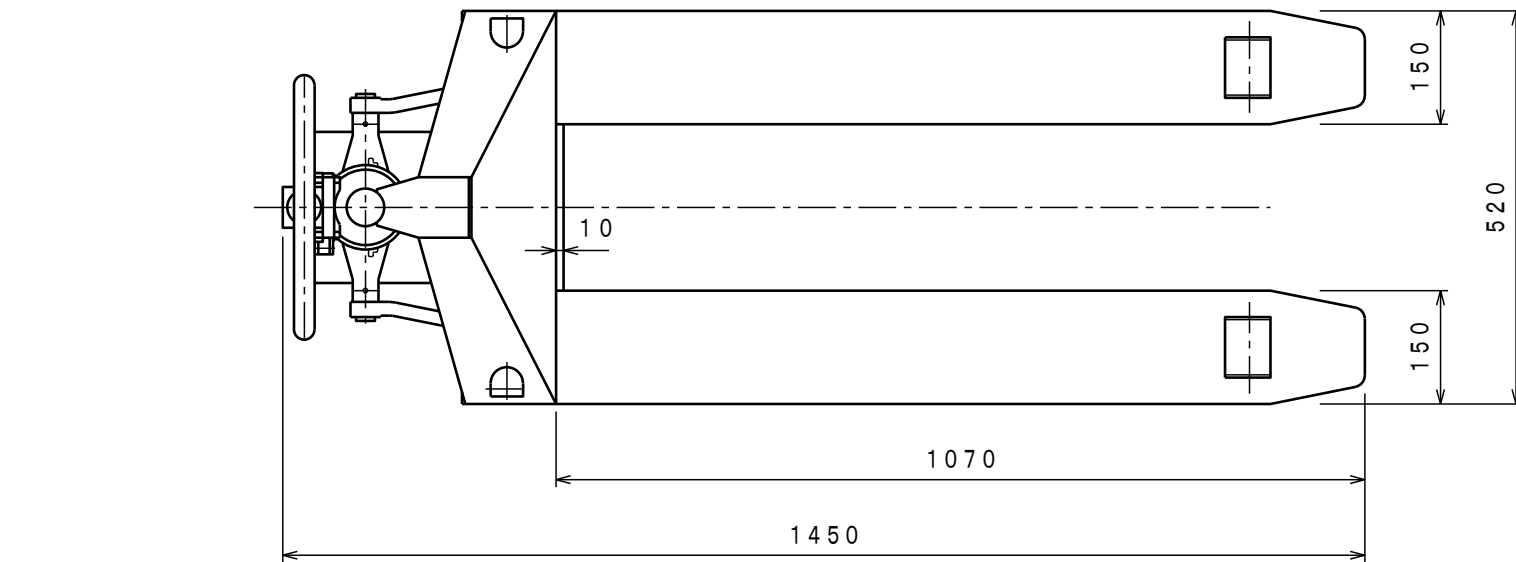
ATTACHED PARTS

No.	NAME · SIZE	QTY	COMMENT
-----	-------------	-----	---------

仕 様

型 式	CPF-20S-107-A		
最大積載質量	2000 Kg		
全 長	1450 mm		
全 巾	520 mm		
全 高	1170 mm		
フ ォ ー ク	最低高サ	80 mm	
	最高高サ	200 mm	
	巾×長サ	520×1070 mm	
プランジャーポンプ	φ18 mm		
ハンドル操作回数	約 12 回		
車体質量	約 71 Kg		

* -10℃まで常時使用可能



No.	N A M E	MATERIAL·DWG No	QTY	COMMENT
TITLE		規格図面	DATE 2013年12月 10日	
TYPE		CPF-20S-107-A	PARTS NO.	
APPROVED	CHK	DRAWN	SCALE	DWG NO.
	土橋	奥野	1/10	MA-25018

△	REASON	CHANGE No.	SIGN
SYM			
REVISION			

株式会社 **をくだ屋技研**