



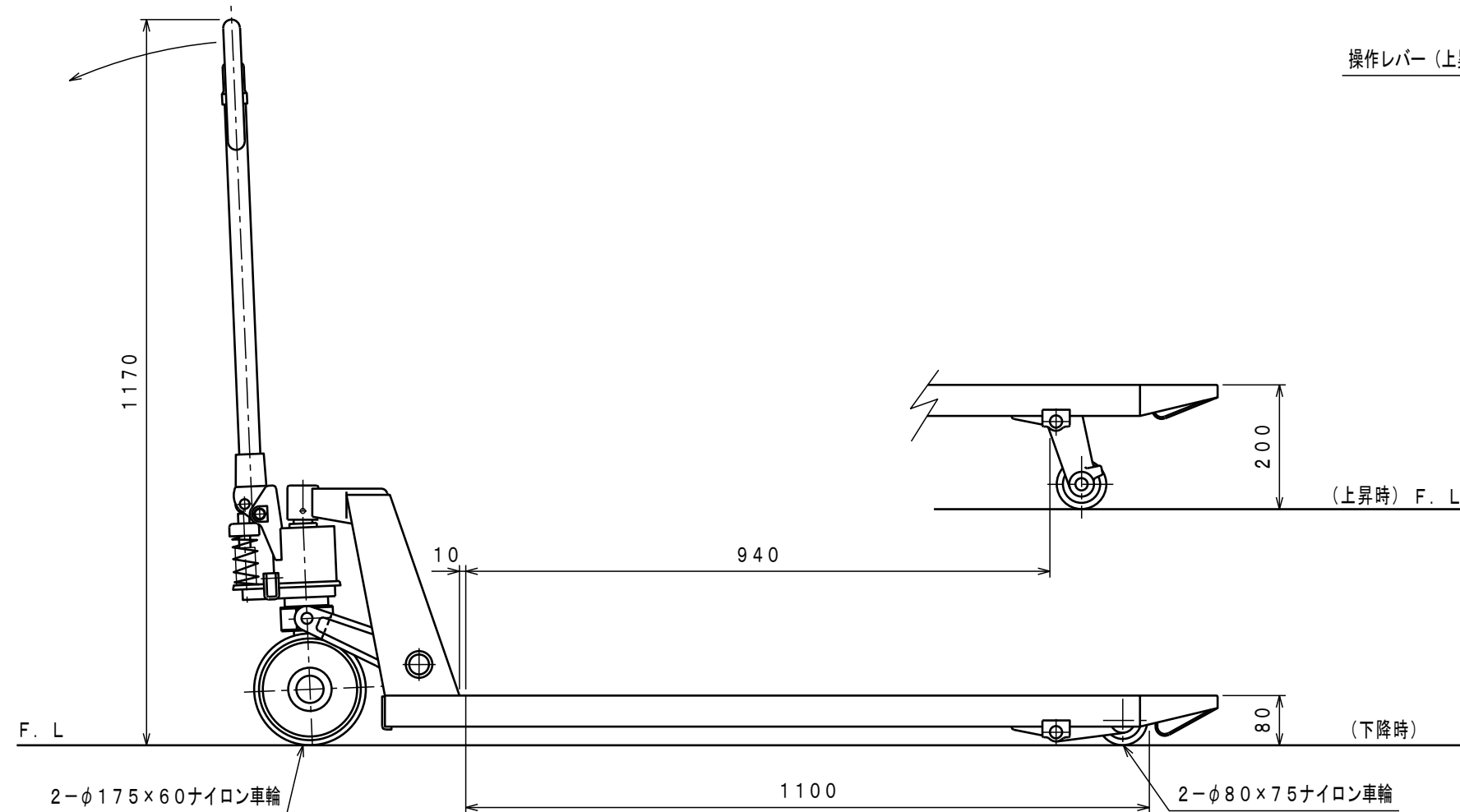
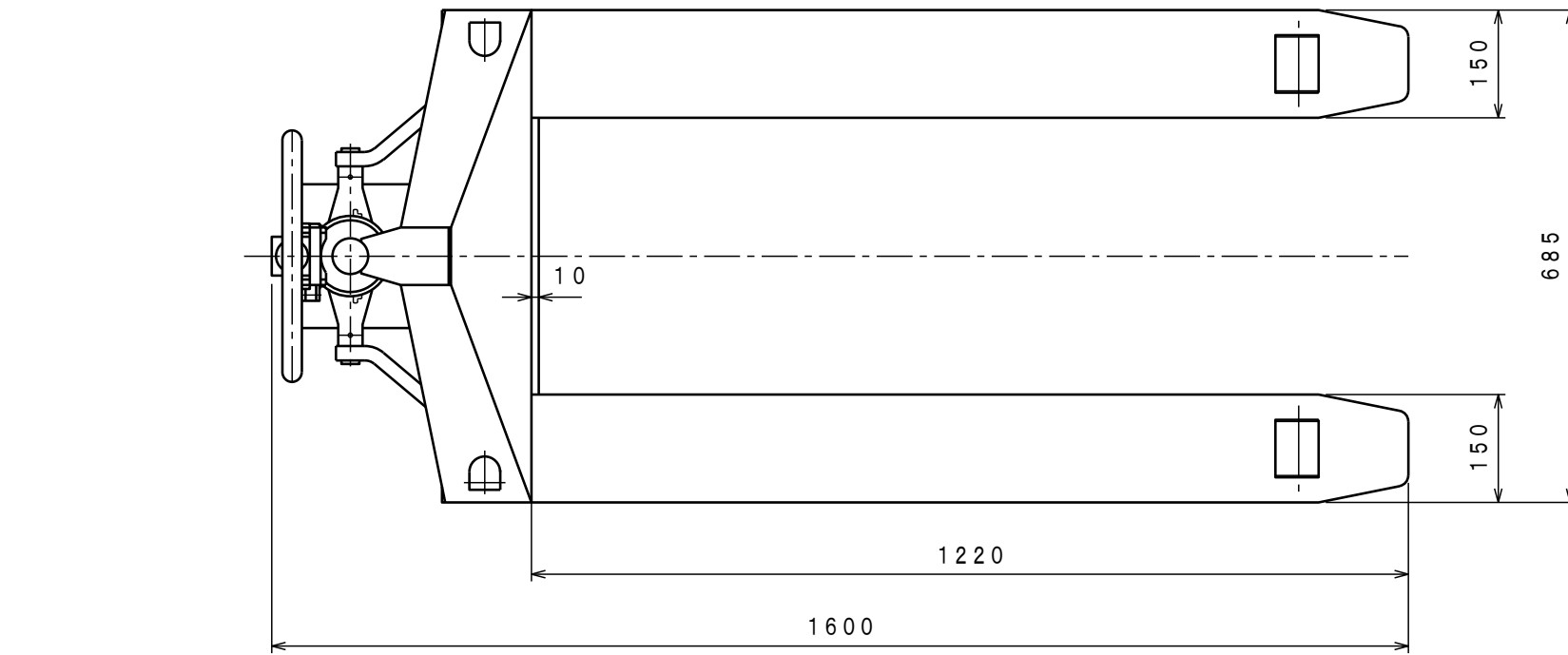
ATTACHED PARTS

No.	NAME · SIZE	QTY	COMMENT
-----	-------------	-----	---------

仕 様

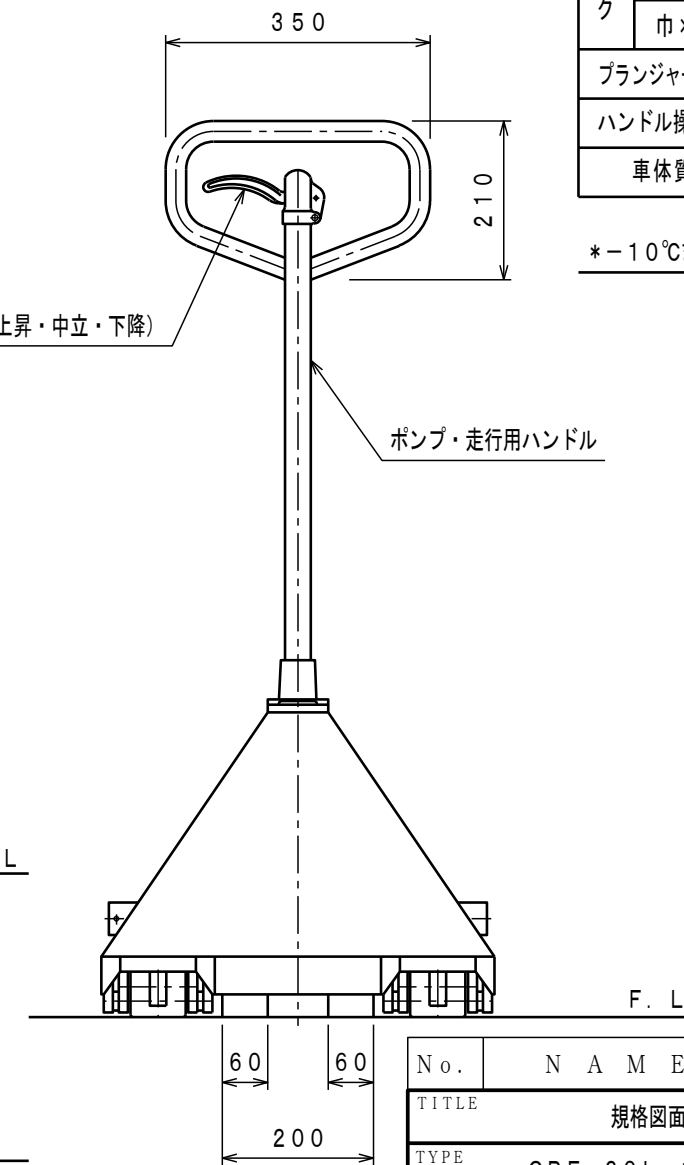
型 式	CPF-20L-122-A		
最大積載質量	2000	Kg	
全 長	1600	mm	
全 巾	685	mm	
全 高	1170	mm	
フ ォ ー ク	最低高サ	80	mm
	最高高サ	200	mm
	巾×長サ	685×1220 mm	
プランジャーポンプ	φ18	mm	
ハンドル操作回数	約 12	回	
車体質量	約 79	Kg	

* -10℃まで常時使用可能



操作レバー (上昇・中立・下降)

ポンプ・走行用ハンドル



No.	N A M E	MATERIAL · DWG No	QTY	COMMENT
TITLE		規格図面	DATE 2013年12月 10日	
TYPE		CPF-20L-122-A	PARTS NO.	
APPROVED	CHK	DRAWN	SCALE	DWG NO. MA-25019
	土橋	奥野	1/10	

△	REASON	CHANGE No.	SIGN
REVISION			

株式会社 **をくだ屋技研**

2013.2

A3

ARRANGEMENT. NO.