

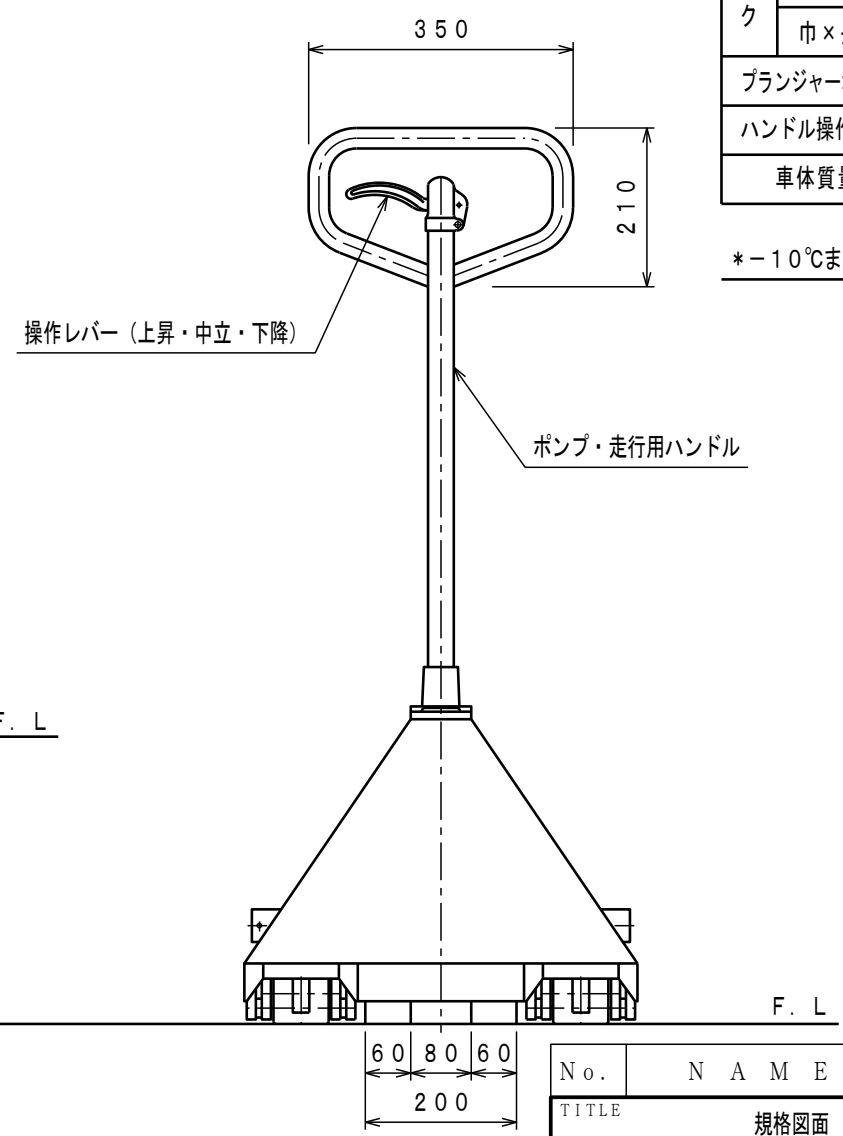
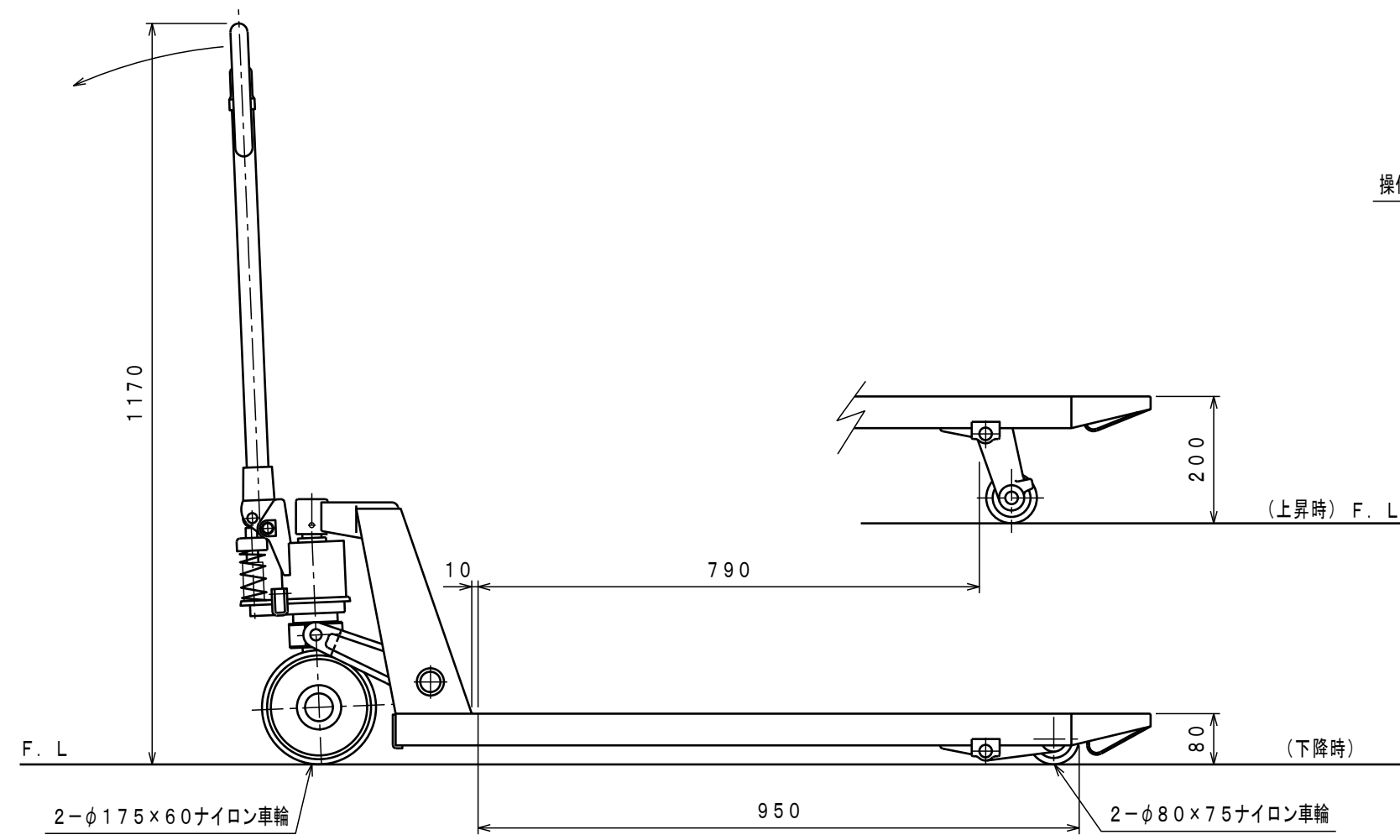
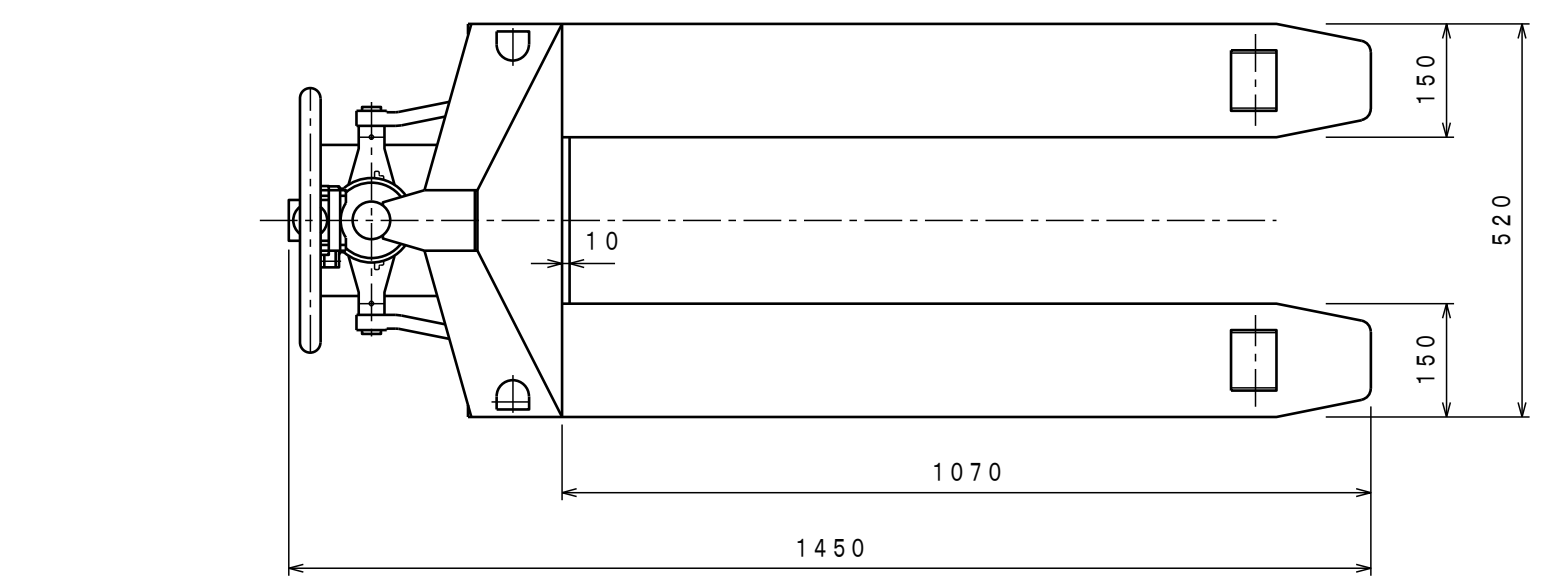


ATTACHED PARTS			
No.	NAME · SIZE	QTY	COMMENT

仕 様

型 式	CPF-15S-107-A		
最大積載質量	1500	Kg	
全 長	1450	mm	
全 巾	520	mm	
全 高	1170	mm	
フ ォ ー ク	最低高サ	80	mm
	最高高サ	200	mm
	巾×長サ	520×1070 mm	
プランジャーポンプ	φ18	mm	
ハンドル操作回数	約 12	回	
車体質量	約 66	Kg	

* -10℃まで常時使用可能



No.	N A M E	MATERIAL·DWG No	QTY	COMMENT
TITLE		規格図面	DATE 2013年12月 10日	
TYPE		CPF-15S-107-A	PARTS NO.	
APPROVED	CHK	DRAWN	SCALE	DWG NO.
	土橋	奥野	1/10	MA-25015

△	REASON	CHANGE No.	SIGN
SYM			
REVISION			

株式会社 **をくだ屋技研**