



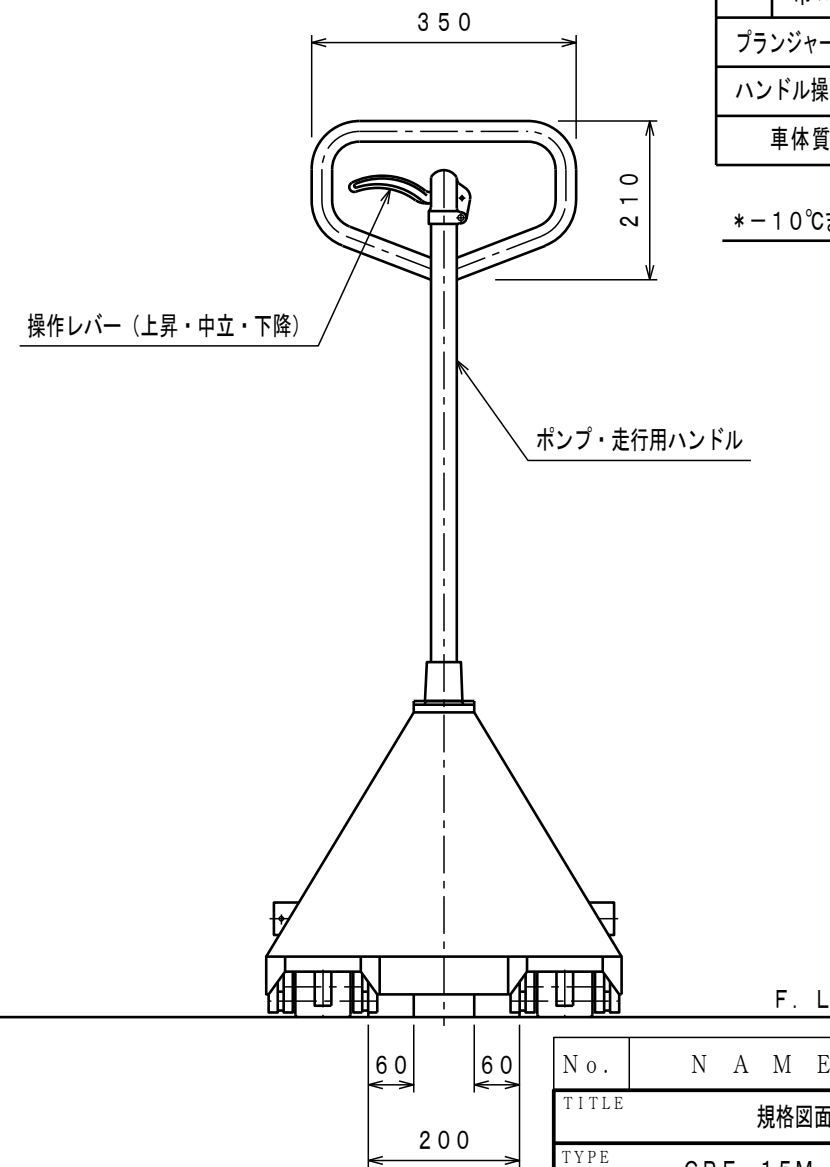
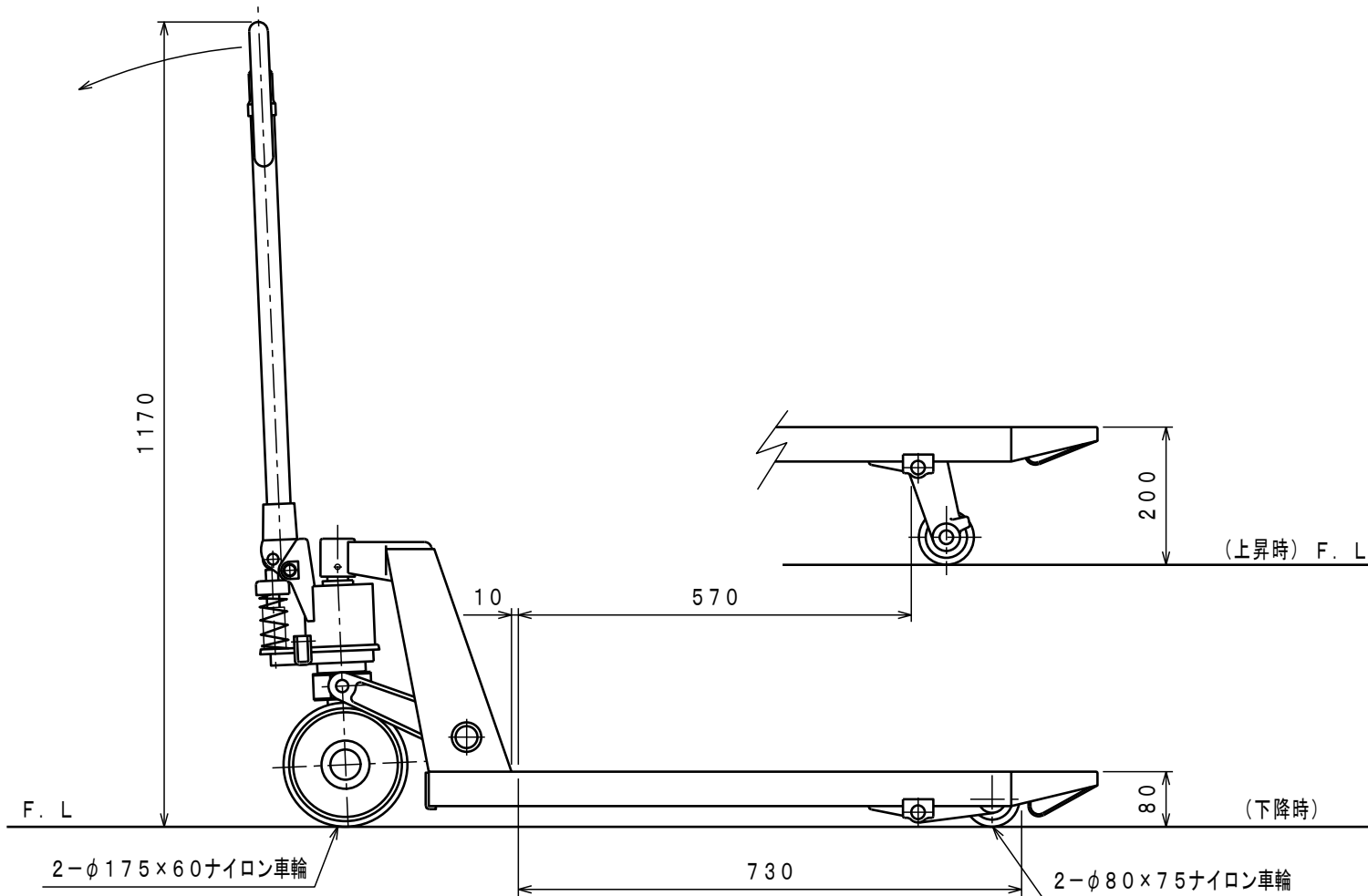
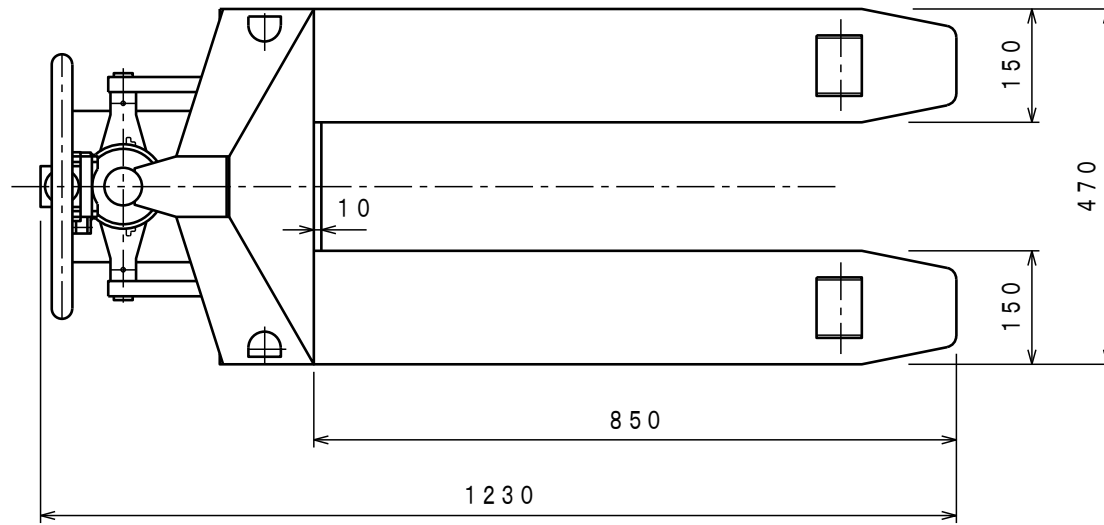
ATTACHED PARTS

No.	NAME · SIZE	QTY	COMMENT
-----	-------------	-----	---------

仕様

型式	CPF-15M-85-A		
最大積載質量	1500	Kg	
全長	1230	mm	
全巾	470	mm	
全高	1170	mm	
フォーク	最低高サ	80	mm
	最高高サ	200	mm
	巾×長サ	470×850 mm	
プランジャーポンプ	φ18	mm	
ハンドル操作回数	約12	回	
車体質量	約56	Kg	

\*-10℃まで常時使用可能



No.	N A M E	MATERIAL·DWG No	QTY	COMMENT
TITLE		規格図面	DATE 2013年12月 10日	
TYPE		CPF-15M-85-A	PARTS NO.	
APPROVED	CHK	DRAWN	SCALE	DWG NO.
	土橋	奥野	1/10	MA-25014

△	REASON	CHANGE No.	SIGN
	REVISION		

株式会社 **えくだ屋技研**