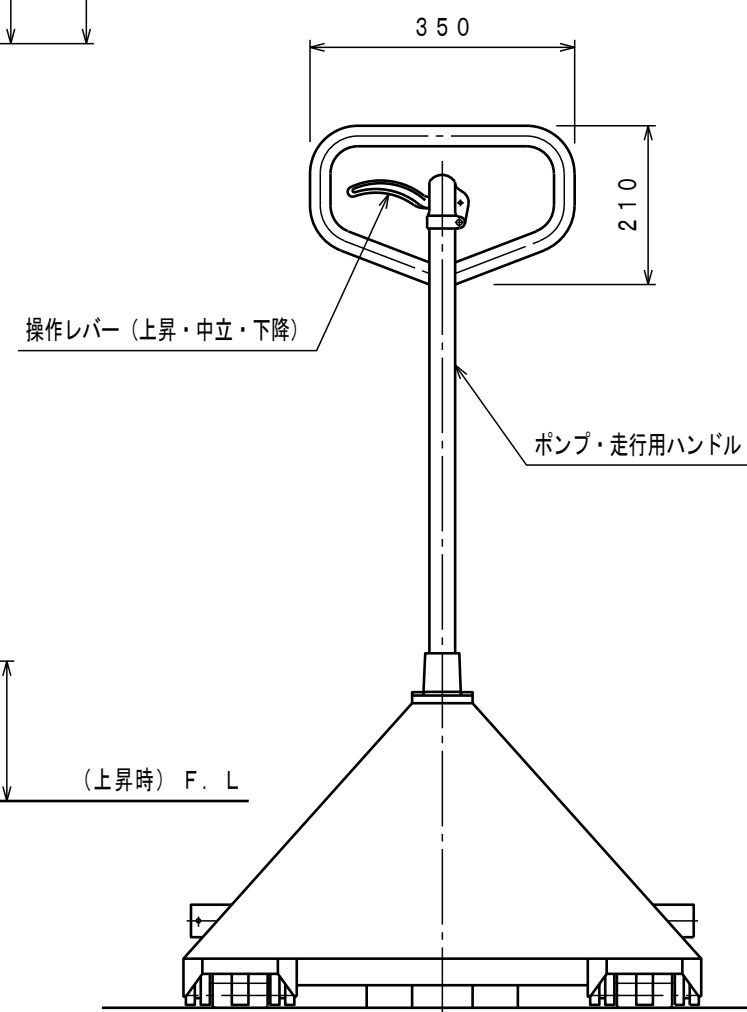
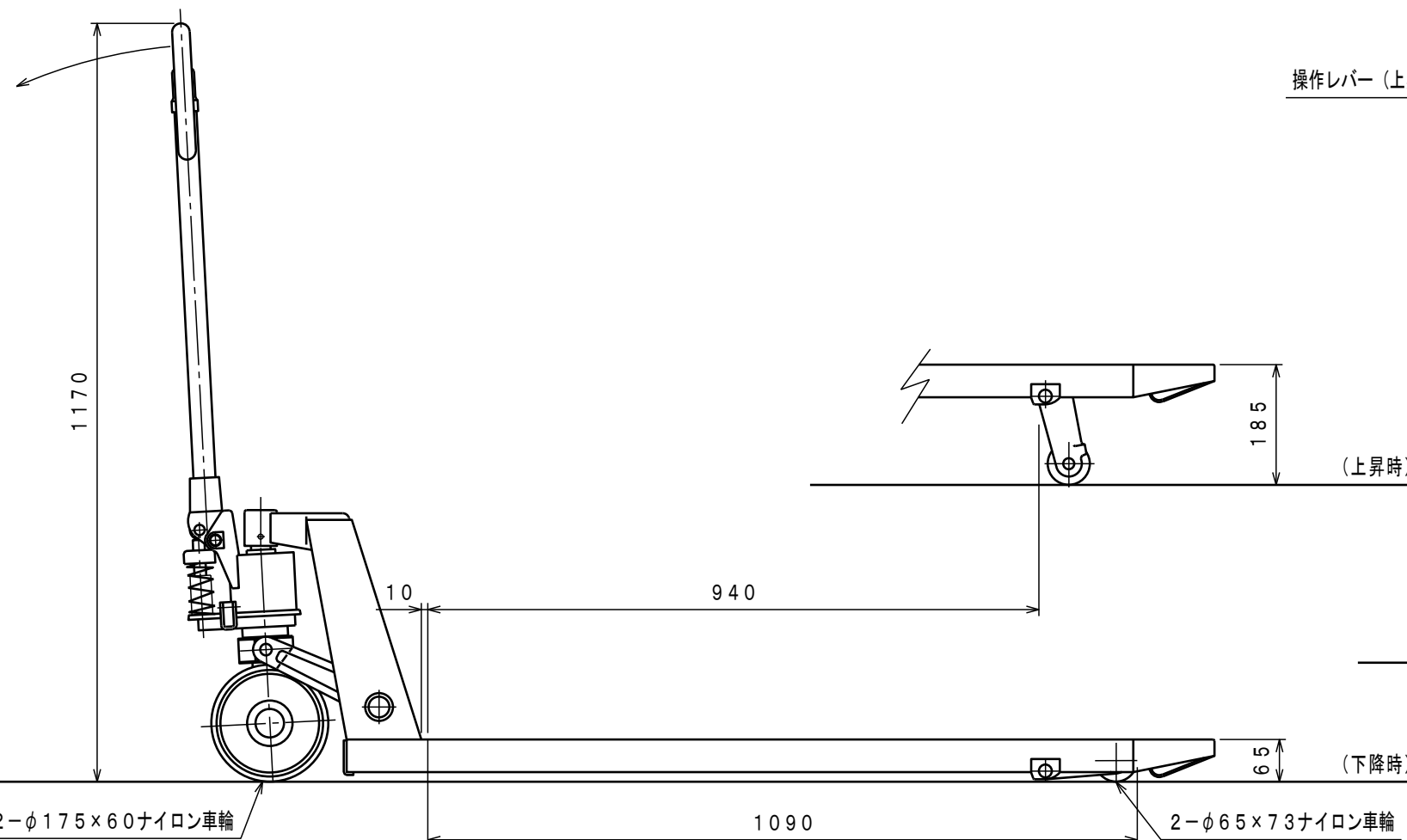
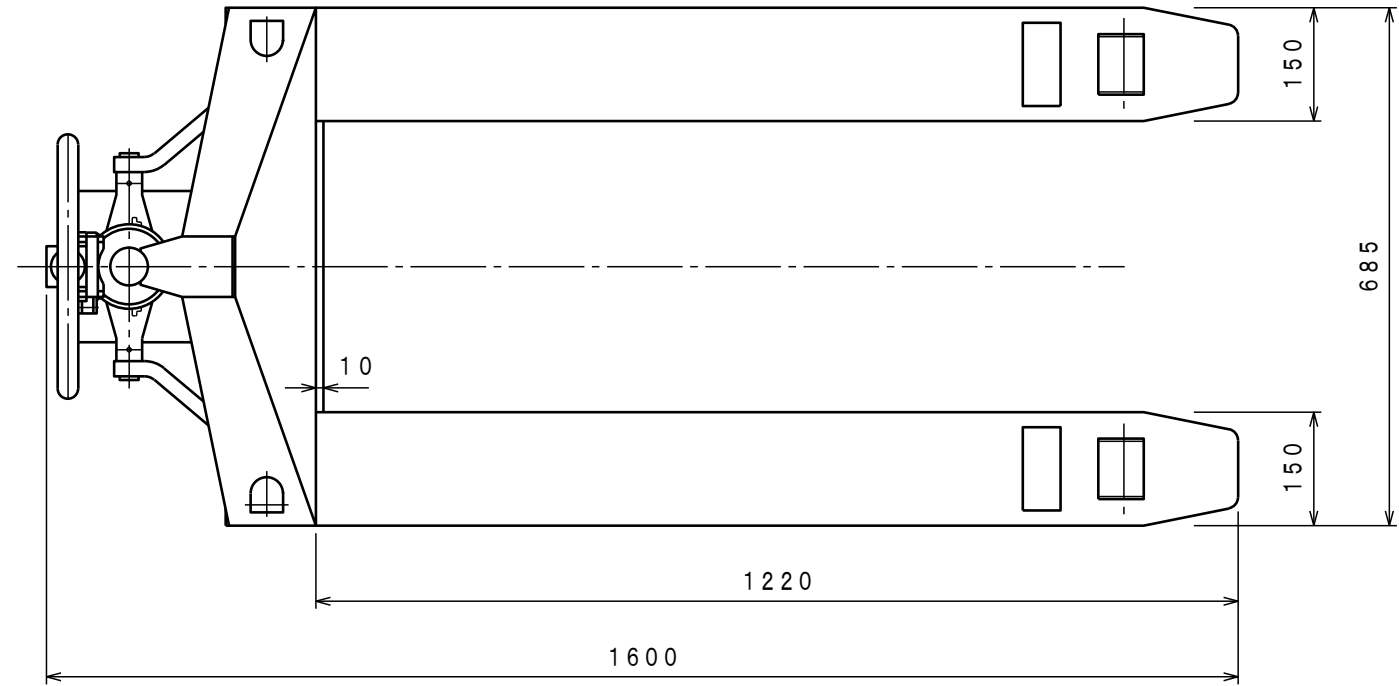




ATTACHED PARTS			
No.	NAME · SIZE	QTY	COMMENT



仕様

型式	CPF-15L-122H-A	
最大積載質量	1500 Kg	
全長	1600 mm	
全巾	685 mm	
全高	1170 mm	
フォーク	最低高サ	65 mm
	最高高サ	185 mm
	巾×長サ	685×1220 mm
ブランジャーポンプ	φ18 mm	
ハンドル操作回数	約 12 回	
車体質量	約 75 Kg	

*-10°Cまで常時使用可能

No.	N A M E	MATERIAL·DWG No	QTY	COMMENT
TITLE		規格図面	DATE 2013年12月 10日	
TYPE		CPF-15L-122H-A	PARTS NO.	
APPROVED	CHK	DRAWN	SCALE	DWG NO. MA-05021
	濱田	奥野	1/10	

△	REASON	CHANGE No.	SIGN
REVISION			

株式会社 **おくだ屋技研**