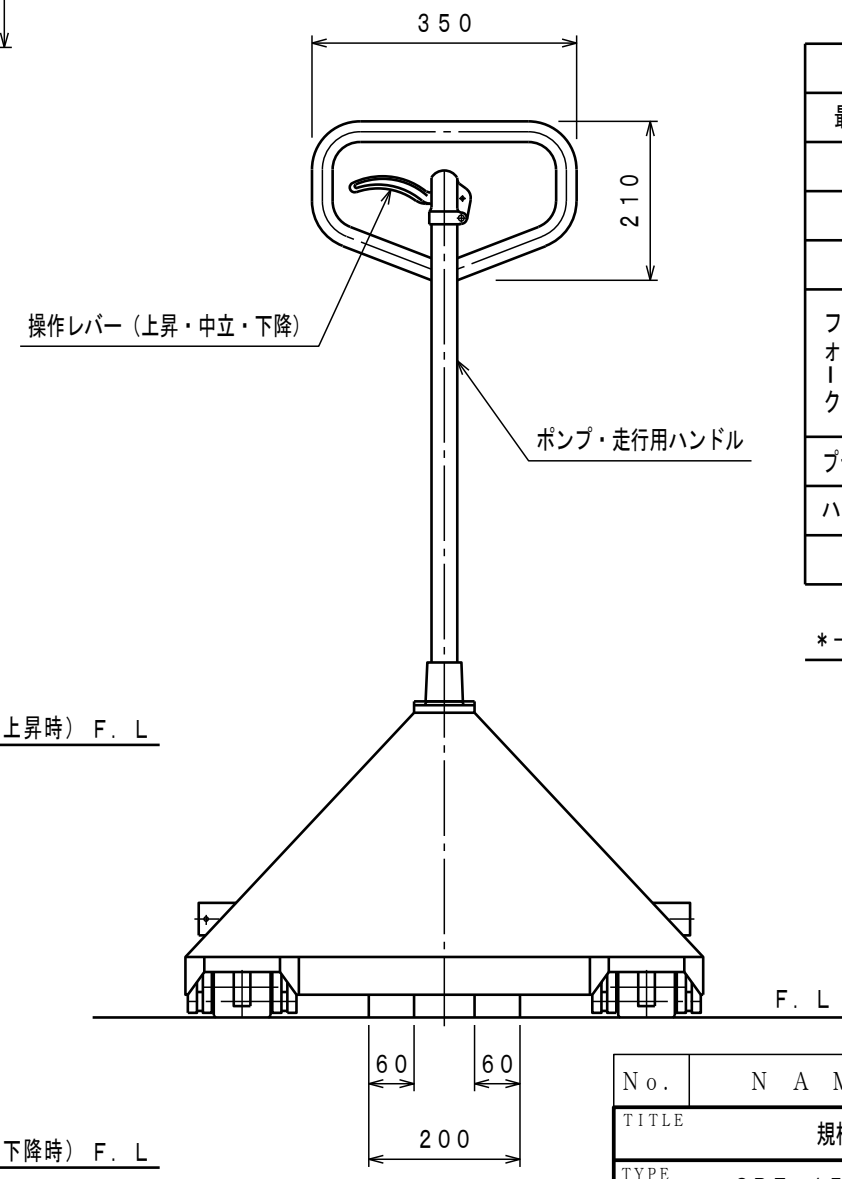
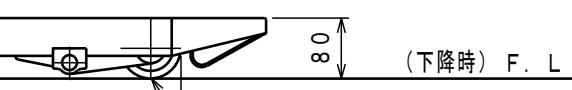
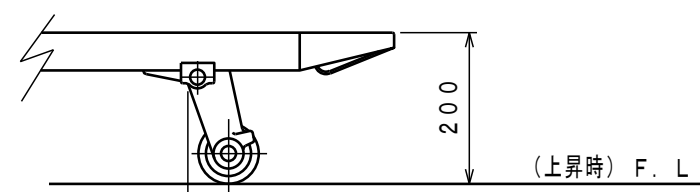
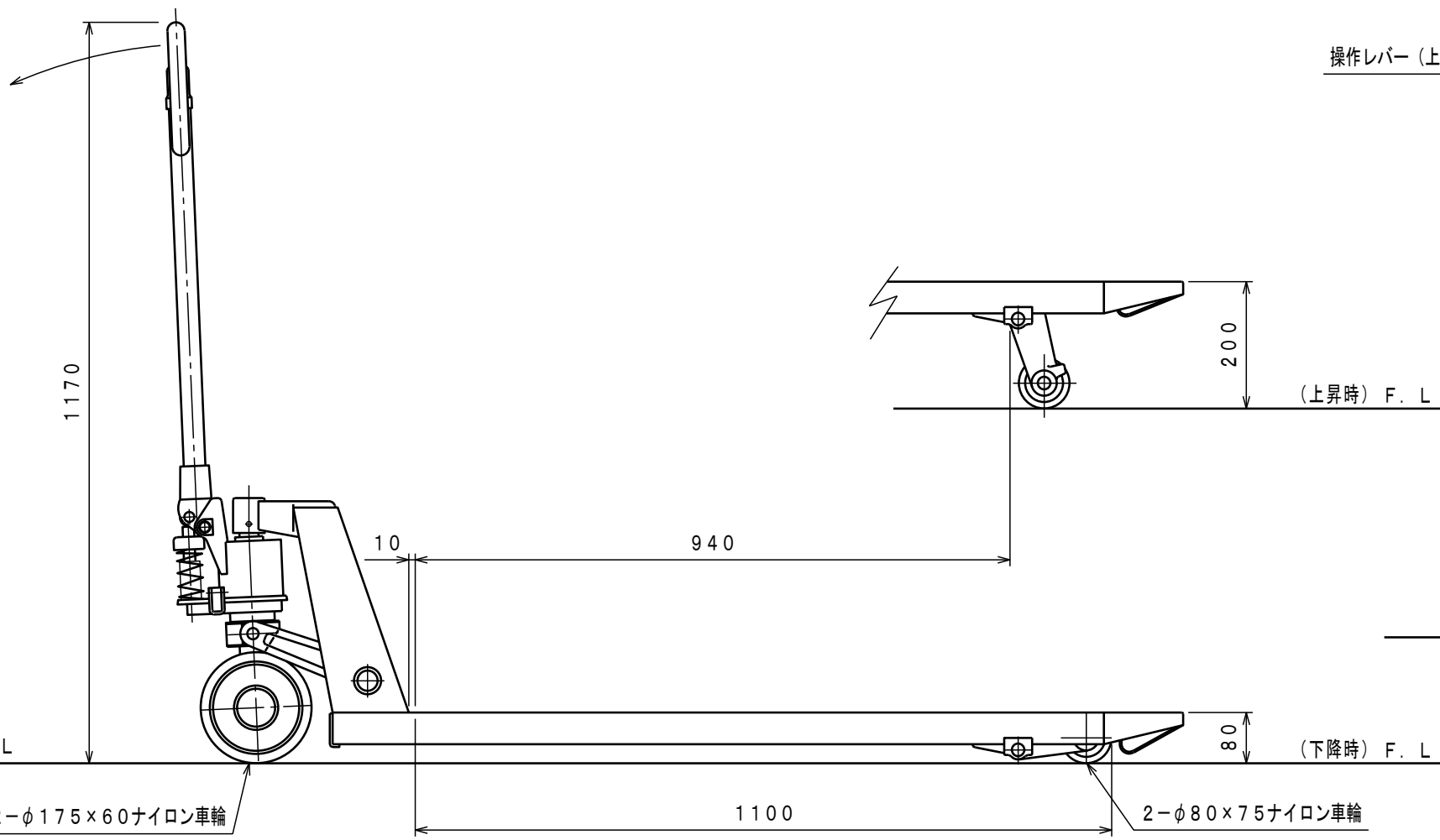
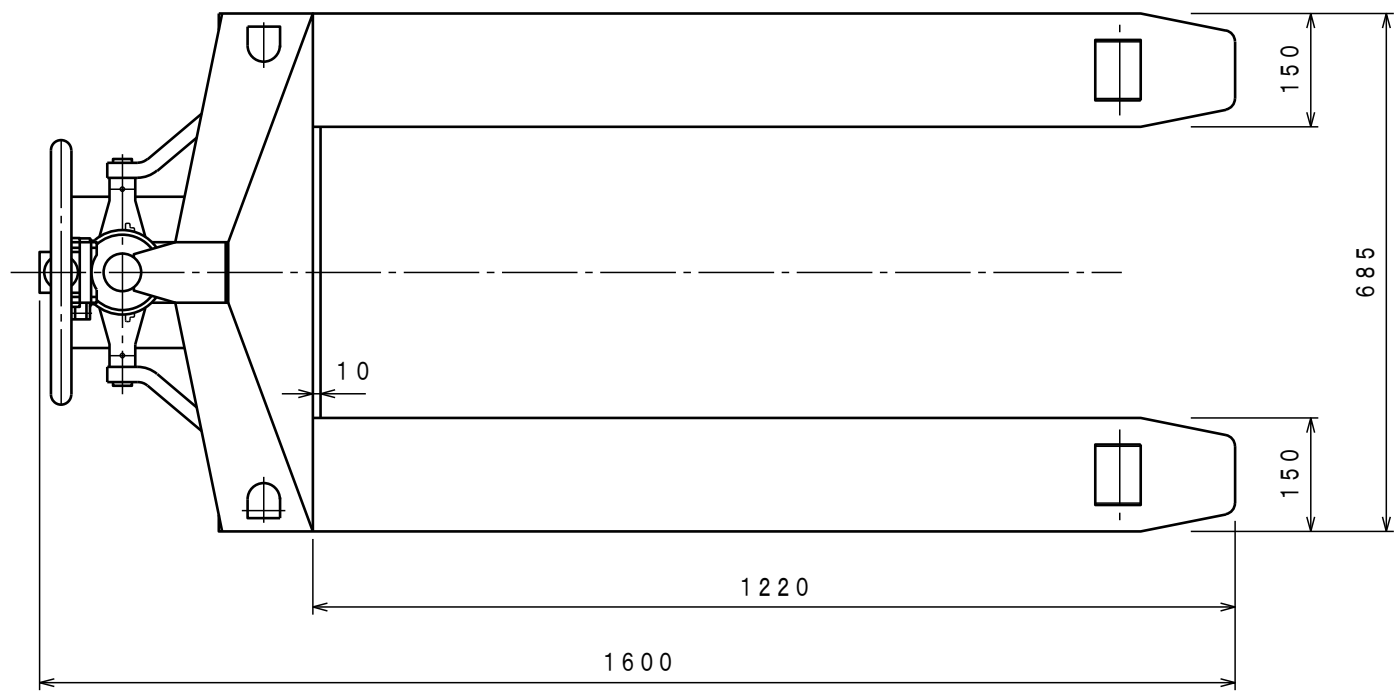




ATTACHED PARTS			
No.	NAME · SIZE	QTY	COMMENT



仕様

型式	CPF-15L-122-A	
最大積載質量	1500 Kg	
全長	1600 mm	
全巾	685 mm	
全高	1170 mm	
フォーク	最低高サ	80 mm
	最高高サ	200 mm
	巾×長サ	685×1220 mm
ブランジャーポンプ	φ18 mm	
ハンドル操作回数	約 12 回	
車体質量	約 75 Kg	

*-10℃まで常時使用可能

No.	N A M E	MATERIAL·DWG No	QTY	COMMENT
TITLE 規格図面		DATE 2013年12月 10日		
TYPE CPF-15L-122-A		PARTS NO.		
APPROVED	CHK	DRAWN	SCALE	DWG NO. MA-25017
		奥野	1/10	

△	REASON	CHANGE No.	SIGN
REVISION			

株式会社 **オキダ屋技研**