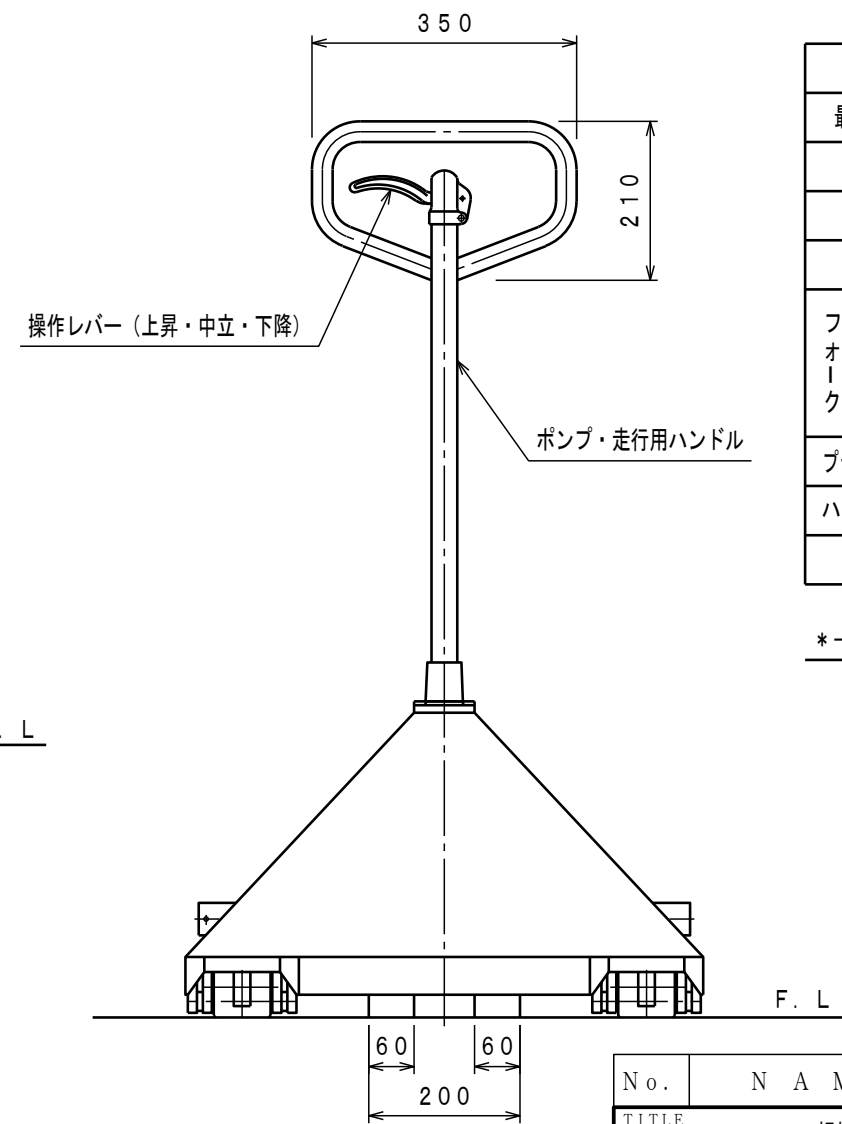
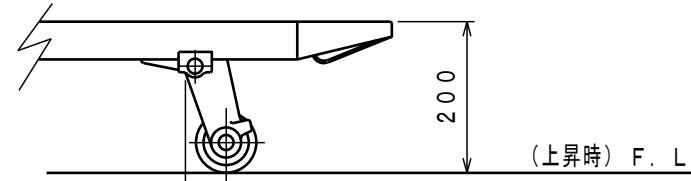
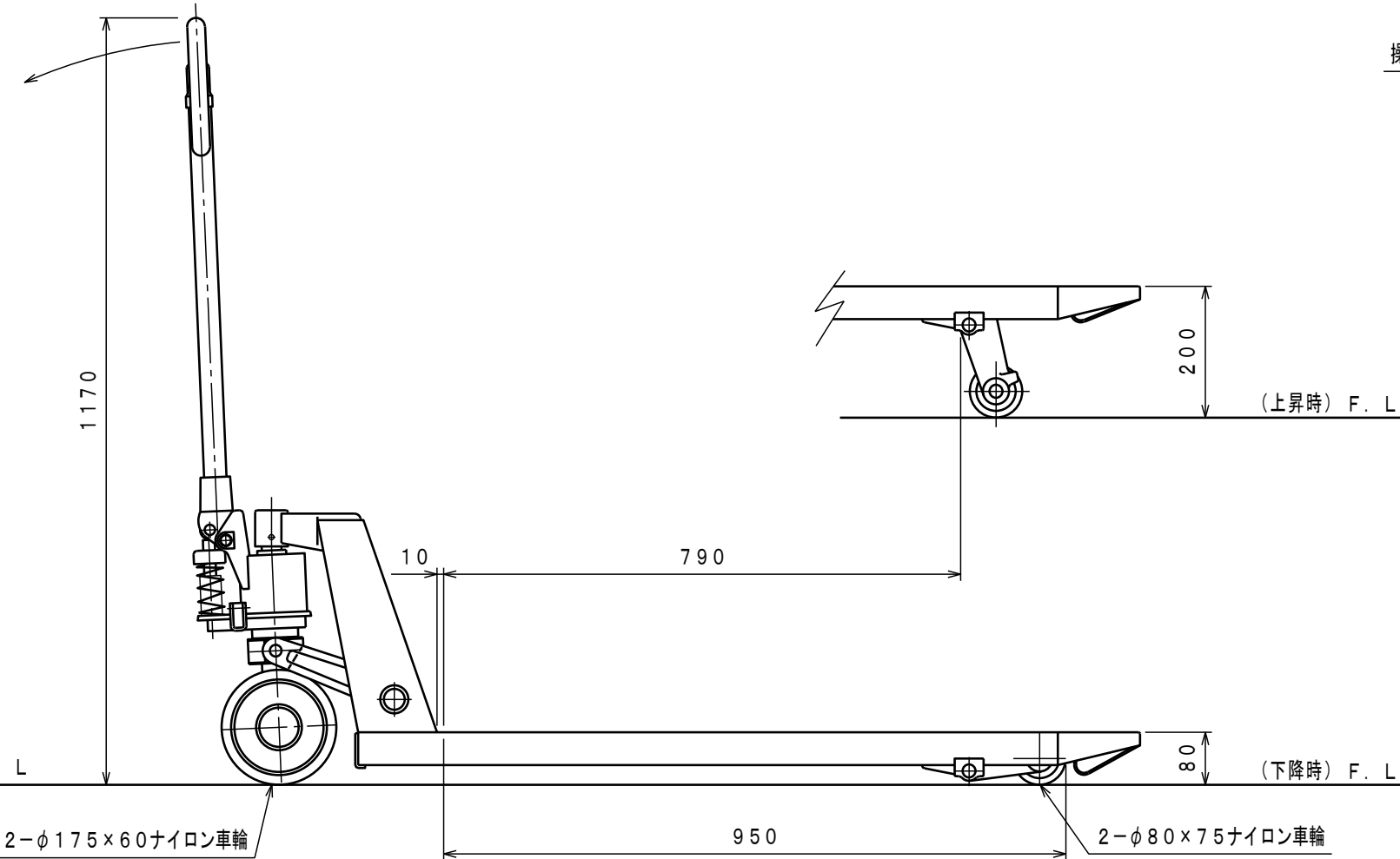
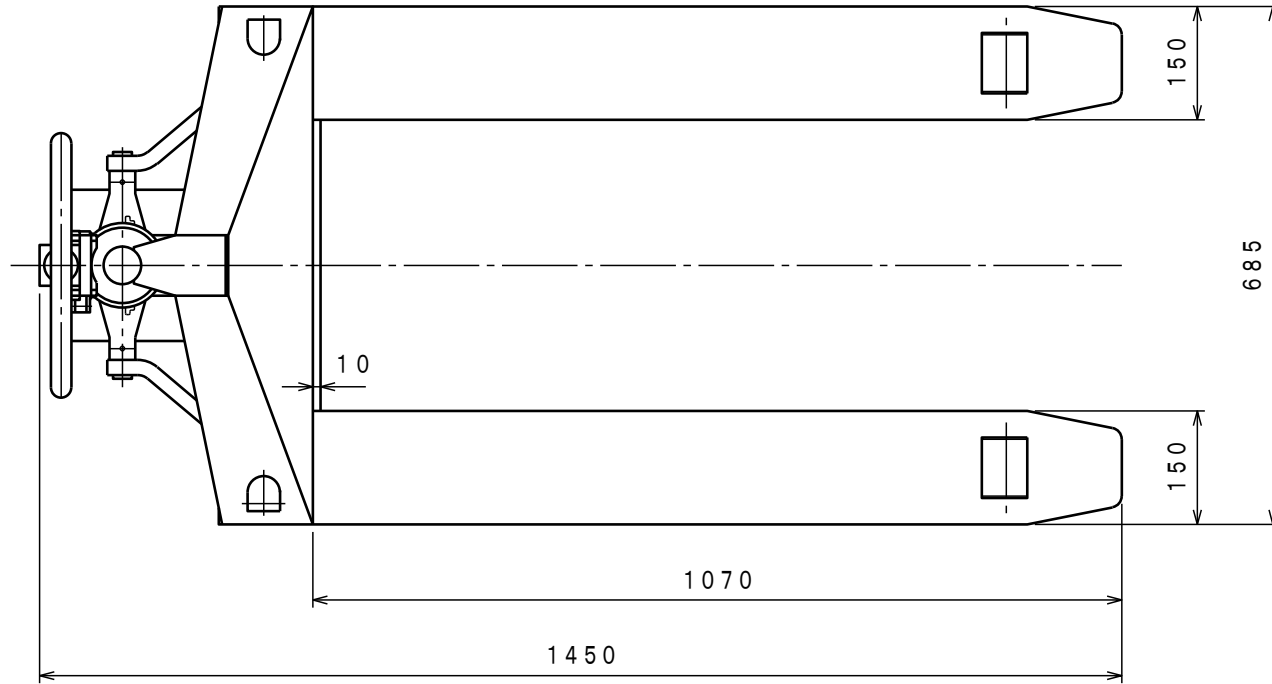




ATTACHED PARTS			
No.	NAME · SIZE	QTY	COMMENT



仕 様

型 式	CPF-15L-107-A	
最大積載質量	1500 Kg	
全 長	1450 mm	
全 巾	685 mm	
全 高	1170 mm	
フ ォ ィ ク	最低高サ	80 mm
	最高高サ	200 mm
	巾×長サ	685×1070 mm
ブランジャーポンプ	φ18 mm	
ハンドル操作回数	約 12 回	
車体質量	約 72 Kg	

\*-10℃まで常時使用可能

No.	N A M E	MATERIAL·DWG No	QTY	COMMENT
TITLE 規格図面		DATE 2013年12月 10日		
TYPE CPF-15L-107-A		PARTS NO.		
APPROVED	CHK	DRAWN	SCALE	DWG NO. MA-25016
	土橋	奥野	1/10	

△	REASON	CHANGE No.	SIGN
REVISION			

株式会社 **えくだ屋技研**