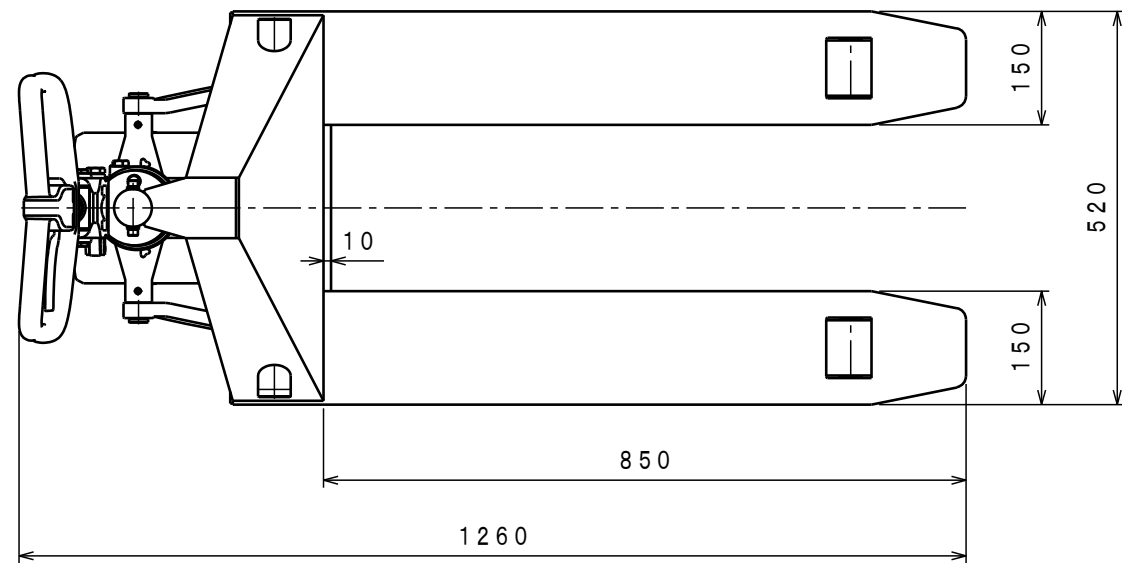


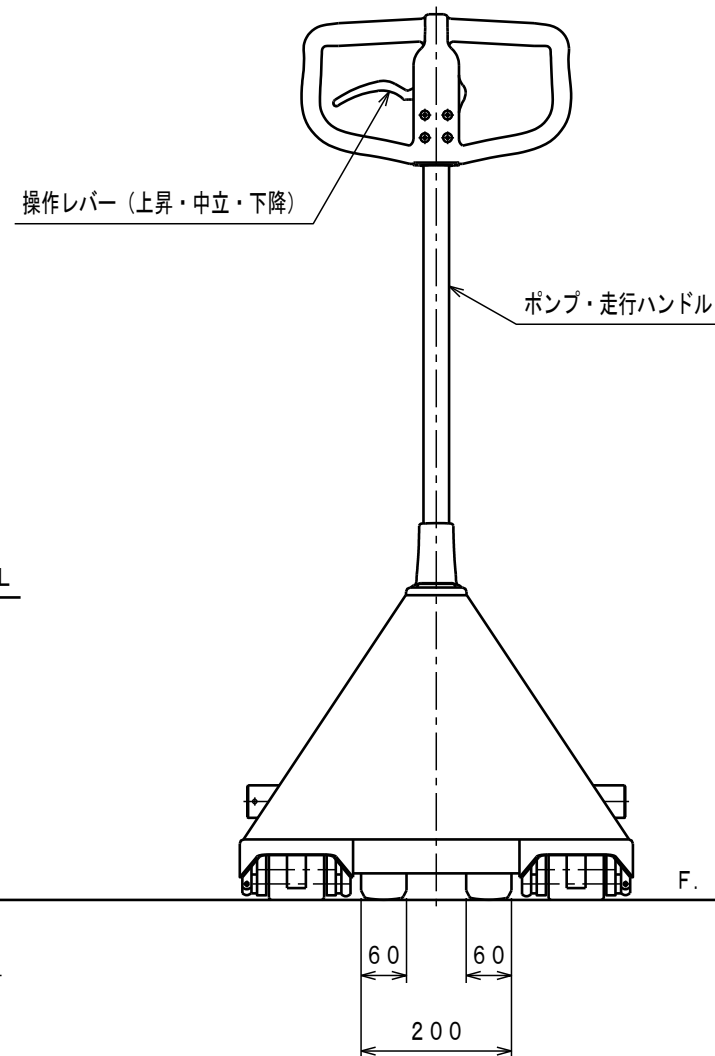
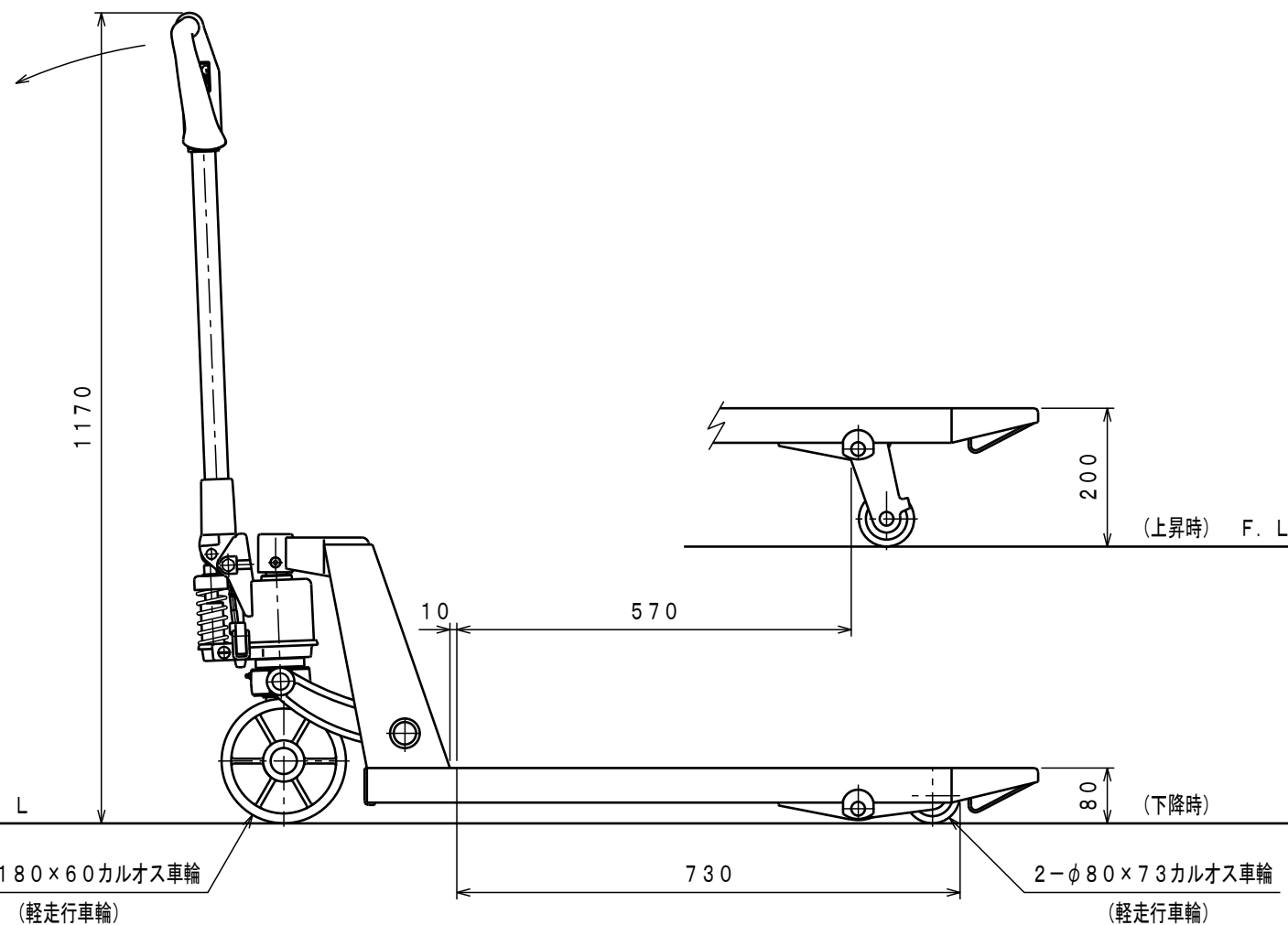


ATTACHED PARTS			
No.	NAME · SIZE	QTY	COMMENT



仕様

型式	CPC-15S-85	
最大積載質量	1500 Kg	
全長	1260 mm	
全巾	520 mm	
全高	1170 mm	
フォーク	最低高さ	80 mm
	最高高さ	200 mm
	巾×長さ	520×850 mm
プランジャーポンプ	φ18 mm	
ハンドル操作回数	約 12 回	
車体質量	約 70 Kg	



No.	N A M E	MATERIAL · DWG No	QTY	COMMENT
TITLE		キャッチパレットトラック	DATE 2014年 7月 1日	
TYPE		CPC-15S-85	PARTS NO. CPC-15S85. CSD	
APPROVED	CHK	DRAWN	SCALE	DWG NO.
	小牧	中野	1/10	CPC-15S85

△	REASON	CHANGE No.	SIGN
REVISION			

株式会社 **をくだ屋技研**