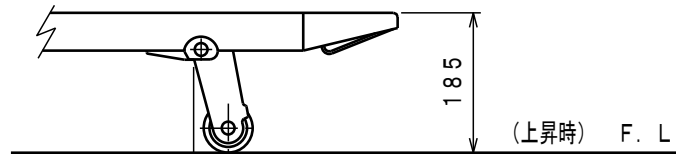
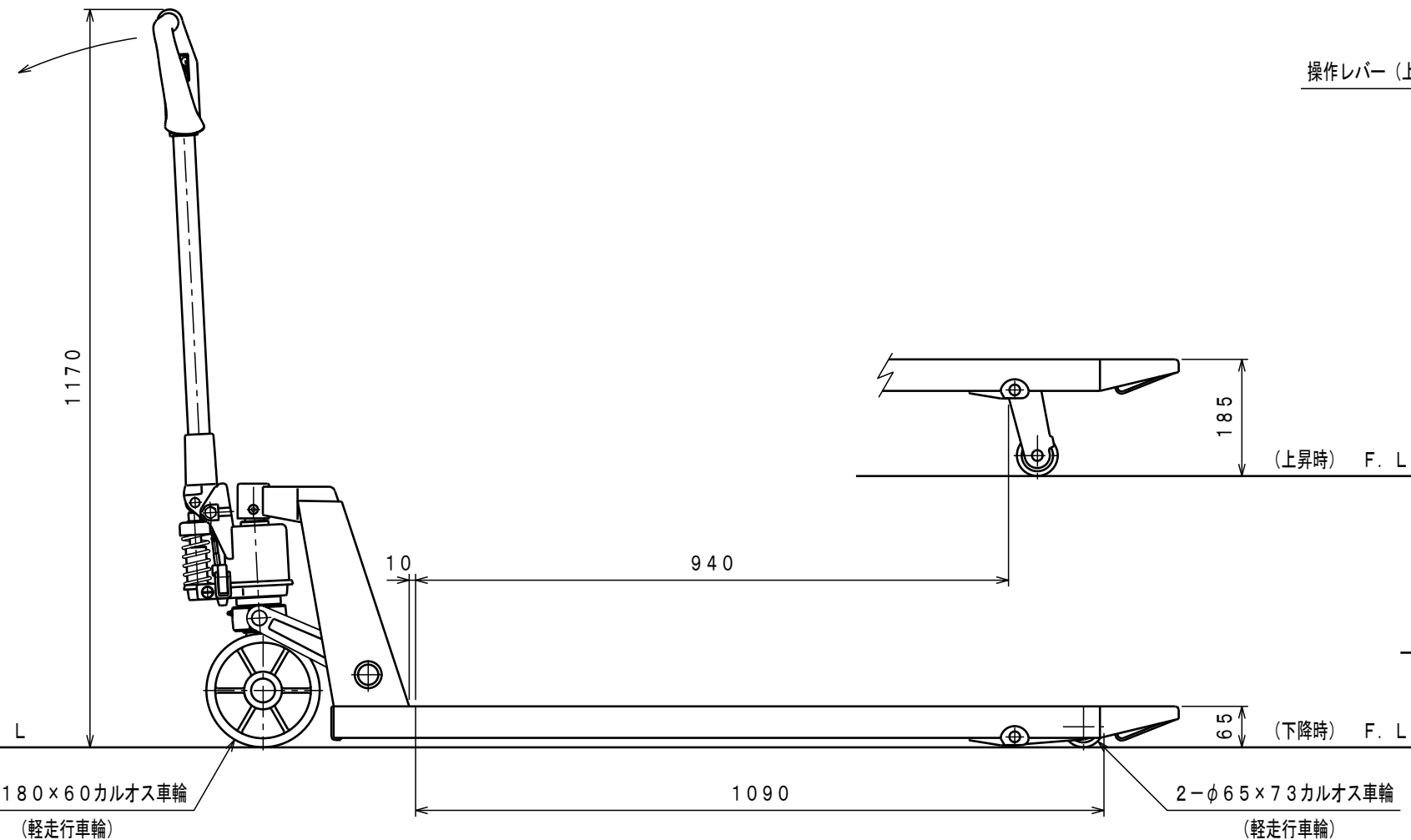
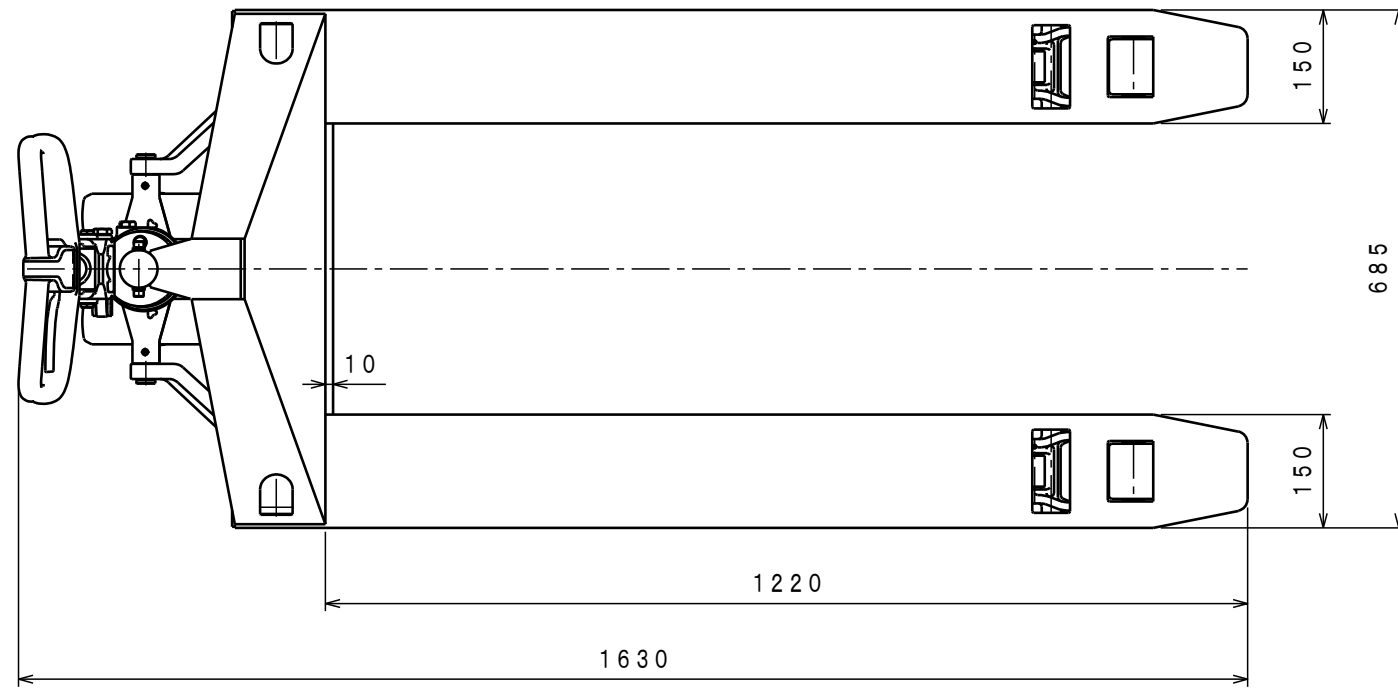


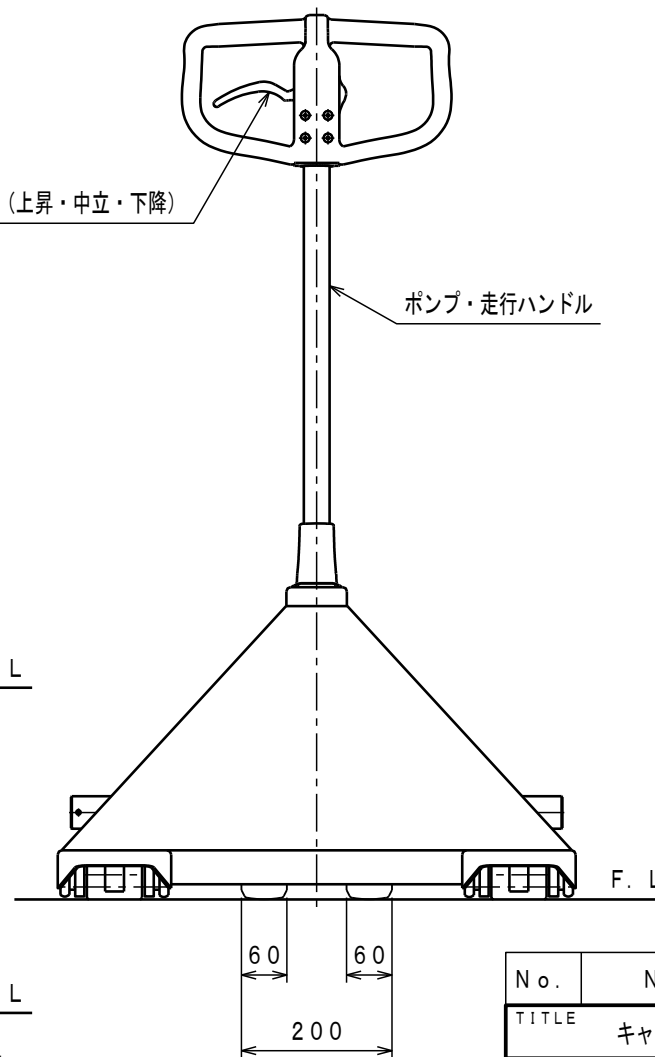


ATTACHED PARTS			
No.	NAME · SIZE	QTY	COMMENT



操作レバー (上昇・中立・下降)

ポンプ・走行ハンドル



仕様

型式	CPC-15L-122H	
最大積載質量	1500 Kg	
全長	1630 mm	
全巾	685 mm	
全高	1170 mm	
フォーク	最低高さ	65 mm
	最高高さ	185 mm
	巾×長さ	685×1220 mm
プランジャーポンプ	φ18 mm	
ハンドル操作回数	約 12 回	
車体質量	約 81 Kg	

No.	NAME	MATERIAL · DWG No	QTY	COMMENT
TITLE		キャッチパレットトラック	DATE 2014年 7月 1日	
TYPE		CPC-15L-122H	PARTS NO. CPC-15L122H. CSD	
APPROVED	CHK	DRAWN	SCALE	DWG NO.
	小牧	中野	1/10	CPC-15L122H

△	REASON	CHANGE No.	SIGN
SYM			
REVISION			

株式会社 **えくだ屋技研**