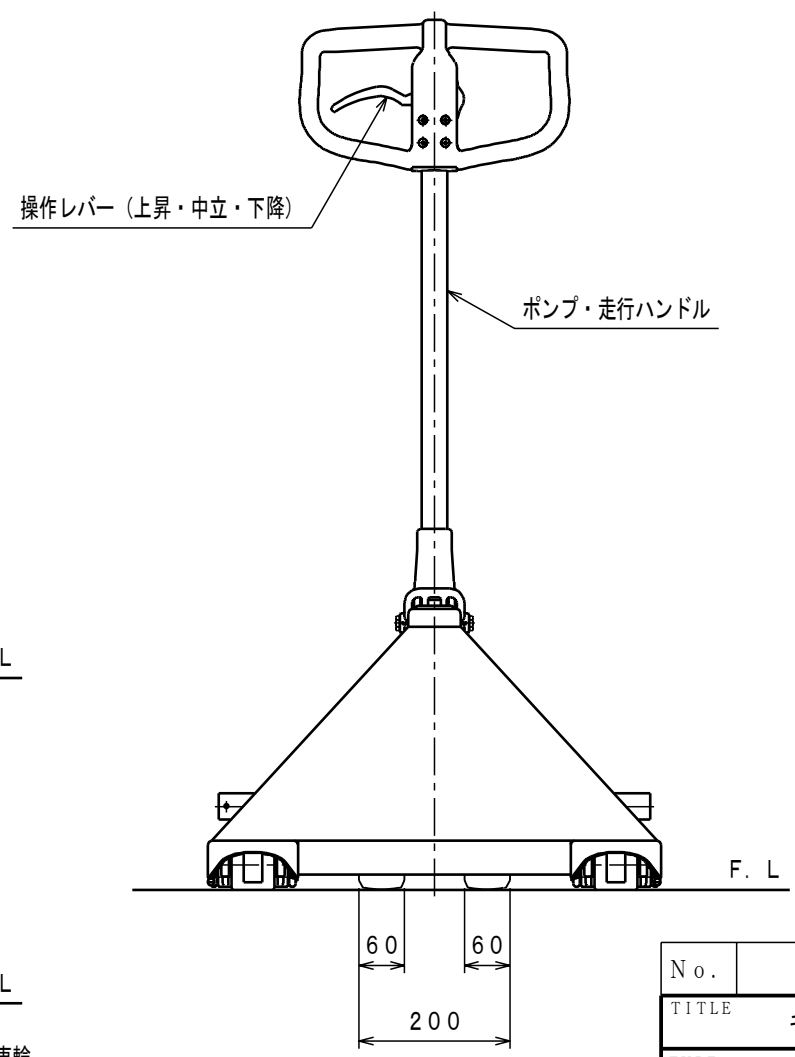
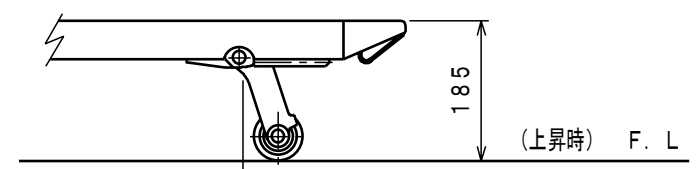
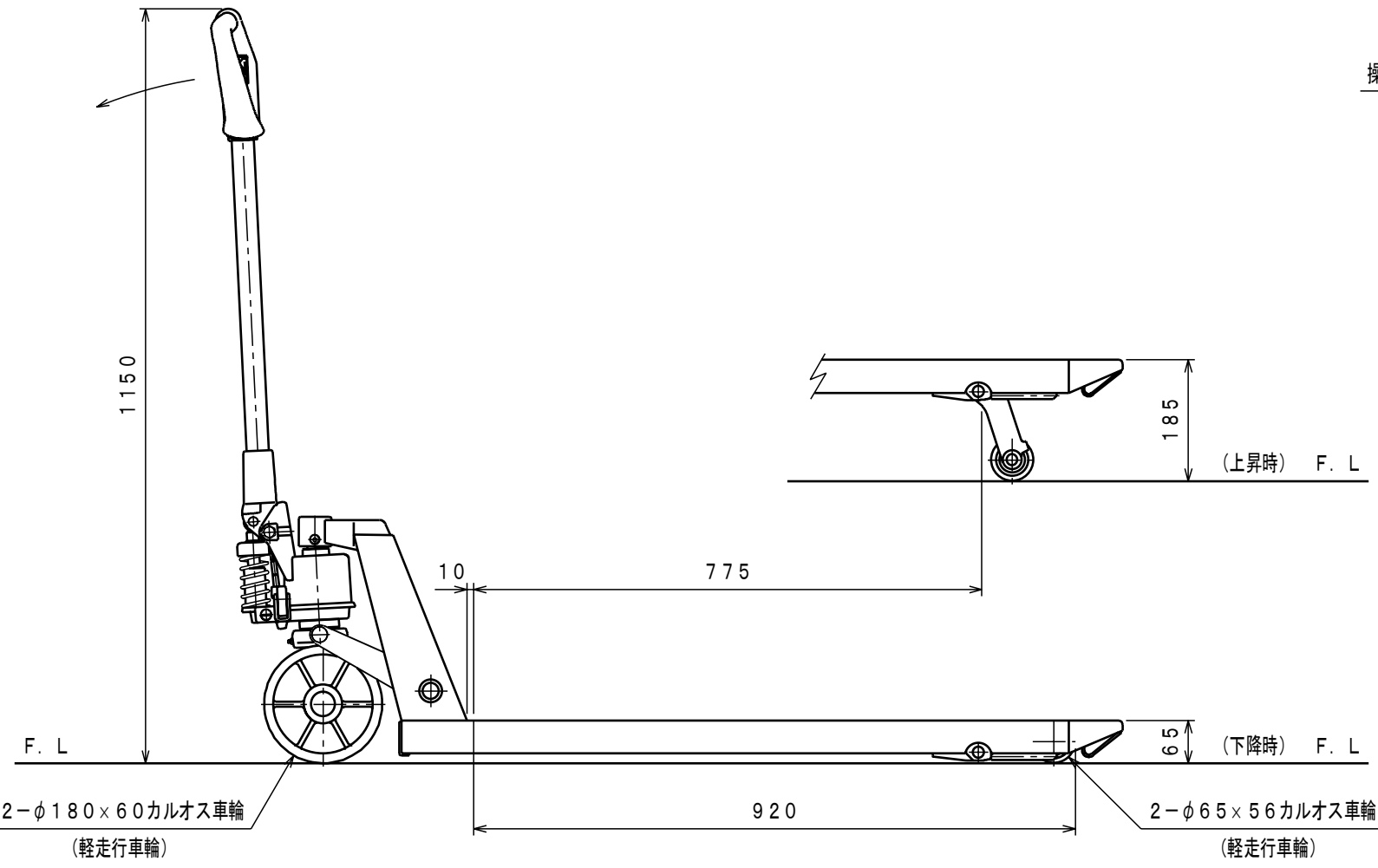
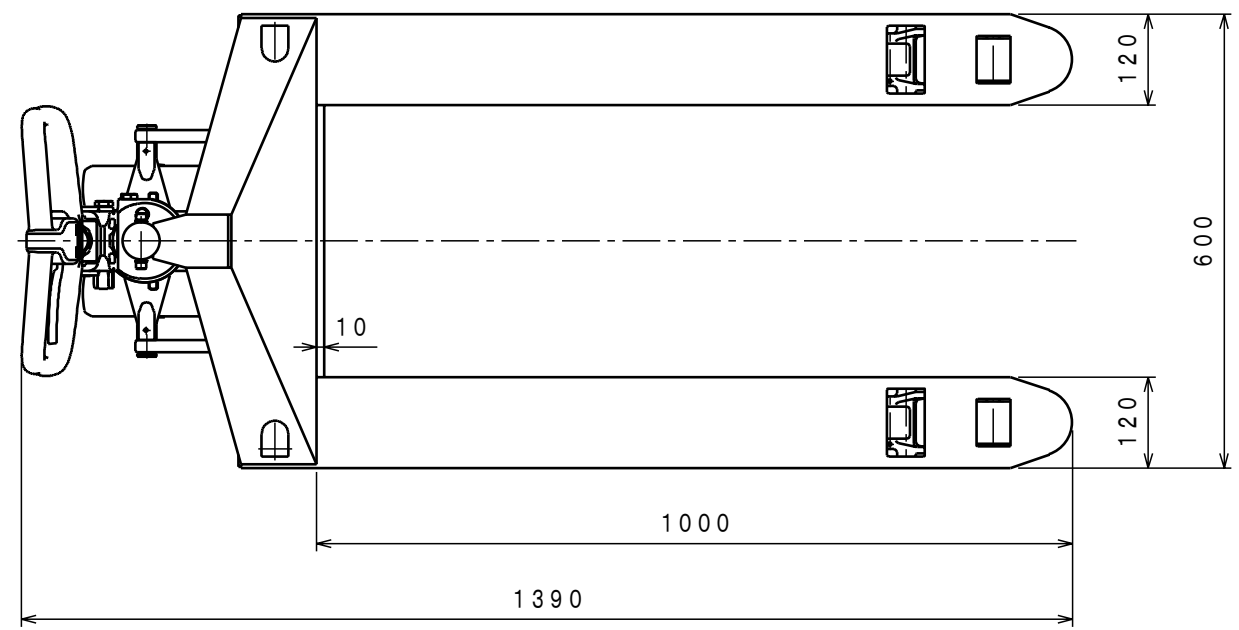




ATTACHED PARTS			
No.	NAME・SIZE	QTY	COMMENT



仕様

型式	CPC-10J-100H	
最大積載質量	1000 Kg	
全長	1390 mm	
全巾	600 mm	
全高	1150 mm	
フォーク	最低高さ	65 mm
	最高高さ	185 mm
	巾×長さ	600×1000 mm
プランジャーポンプ	φ18 mm	
ハンドル操作回数	約 8 回	
車体質量	約 57 Kg	

No.	NAME	MATERIAL・DWG No	QTY	COMMENT
TITLE		キャッチパレットトラック	DATE 2023年 2月 17日	
TYPE		CPC-10J-100H	PARTS NO.	
APPROVED	CHK	DRAWN	SCALE	DWG NO.
	中野	上林	1/10	CPC-10J100H

△	REASON	CHANGE No.	SIGN
REVISION			

株式会社 **おくだ屋技研**