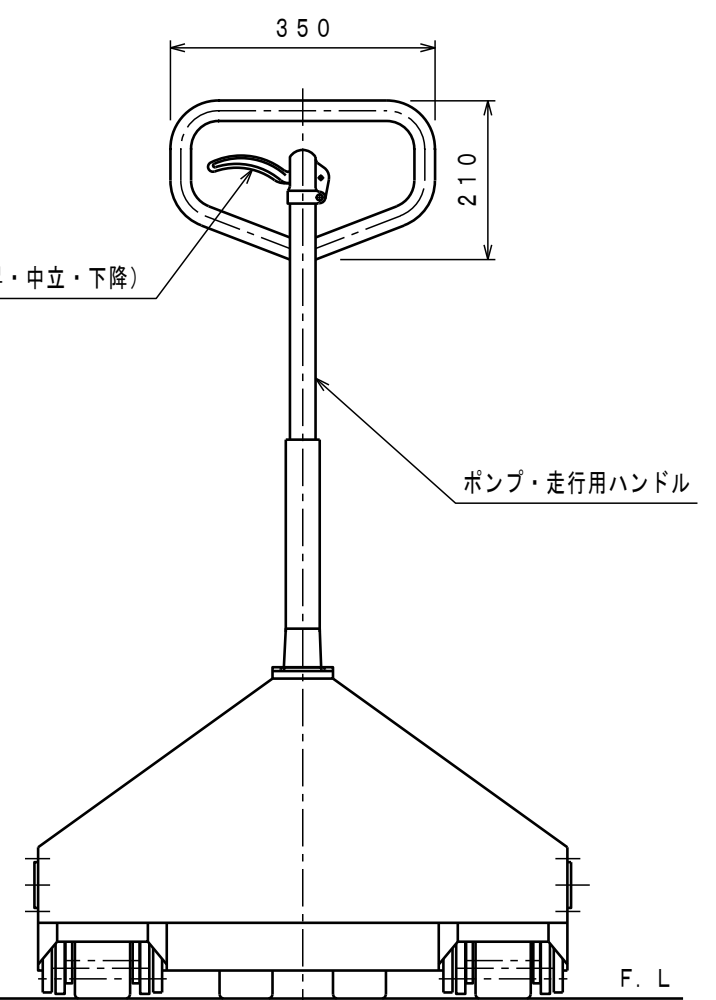
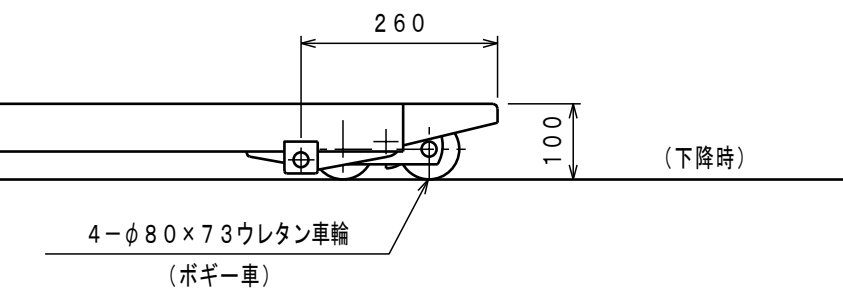
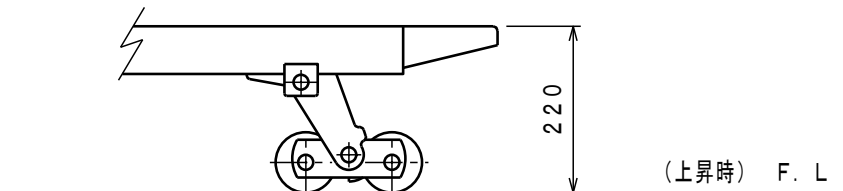
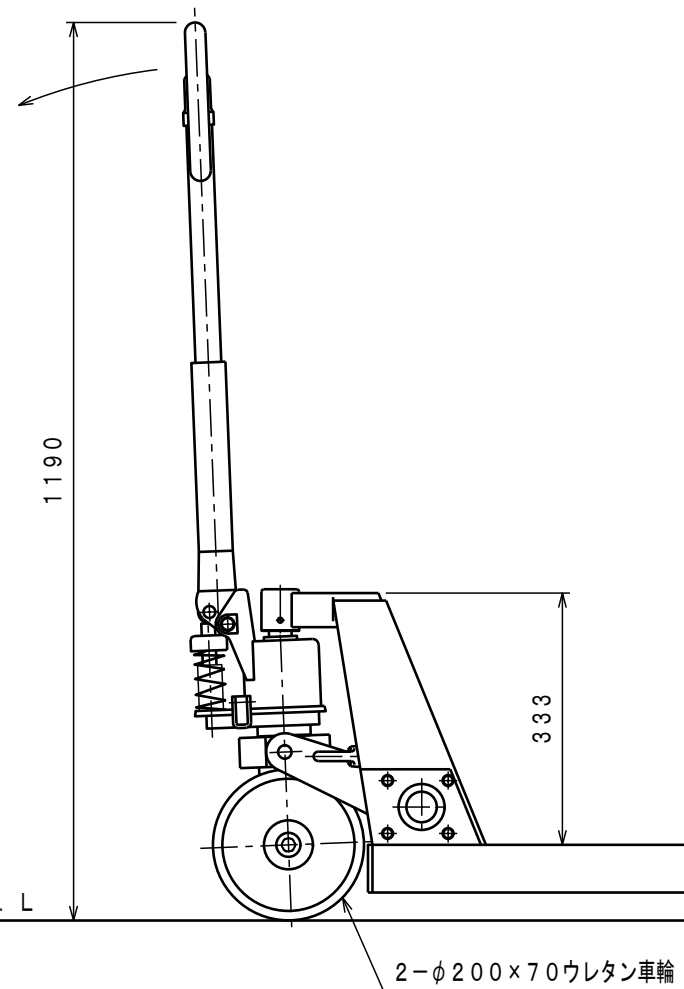
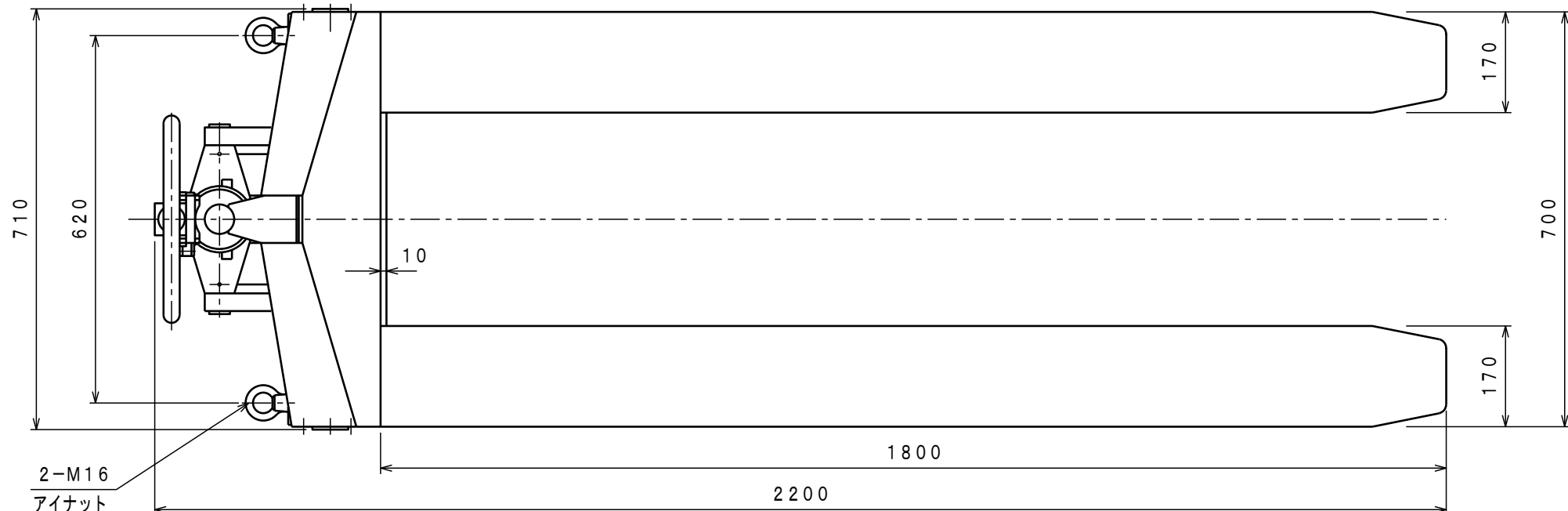




仕様

型式	CP-50L-180	
最大積載質量	5000	Kg
全長	2200	mm
全巾	710	mm
全高	1190	mm
フォーク	最低高サ	100 mm
	最高高サ	220 mm
	巾×長サ	700×1800 mm
ブランジャーポンプ	φ15	mm
ハンドル操作回数	約 29	回
車体質量	約 240	Kg



2-φ200×70ウレタン車輪

4-φ80×73ウレタン車輪
(ボギー車)

TITLE			キャッチパレットトラック		DATE		2011年 4月 26日	
TYPE			CP-50L-180		PARTS NO.		MA-24200. CSD	
APPROVED	CHK	DRAWN	SCALE		DWG NO. MA-24200			
	土橋	高橋	1 / 10					

△			
SYM	REASON	CHANGE No.	SIGN
REVISION			

株式会社 **をくだ屋技研**