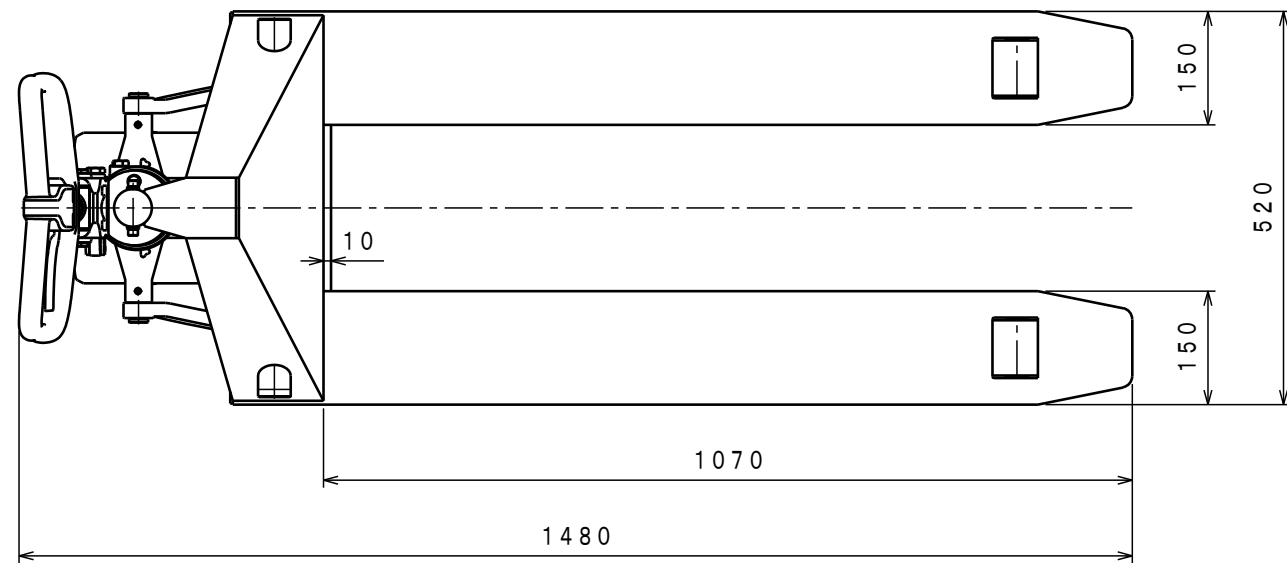




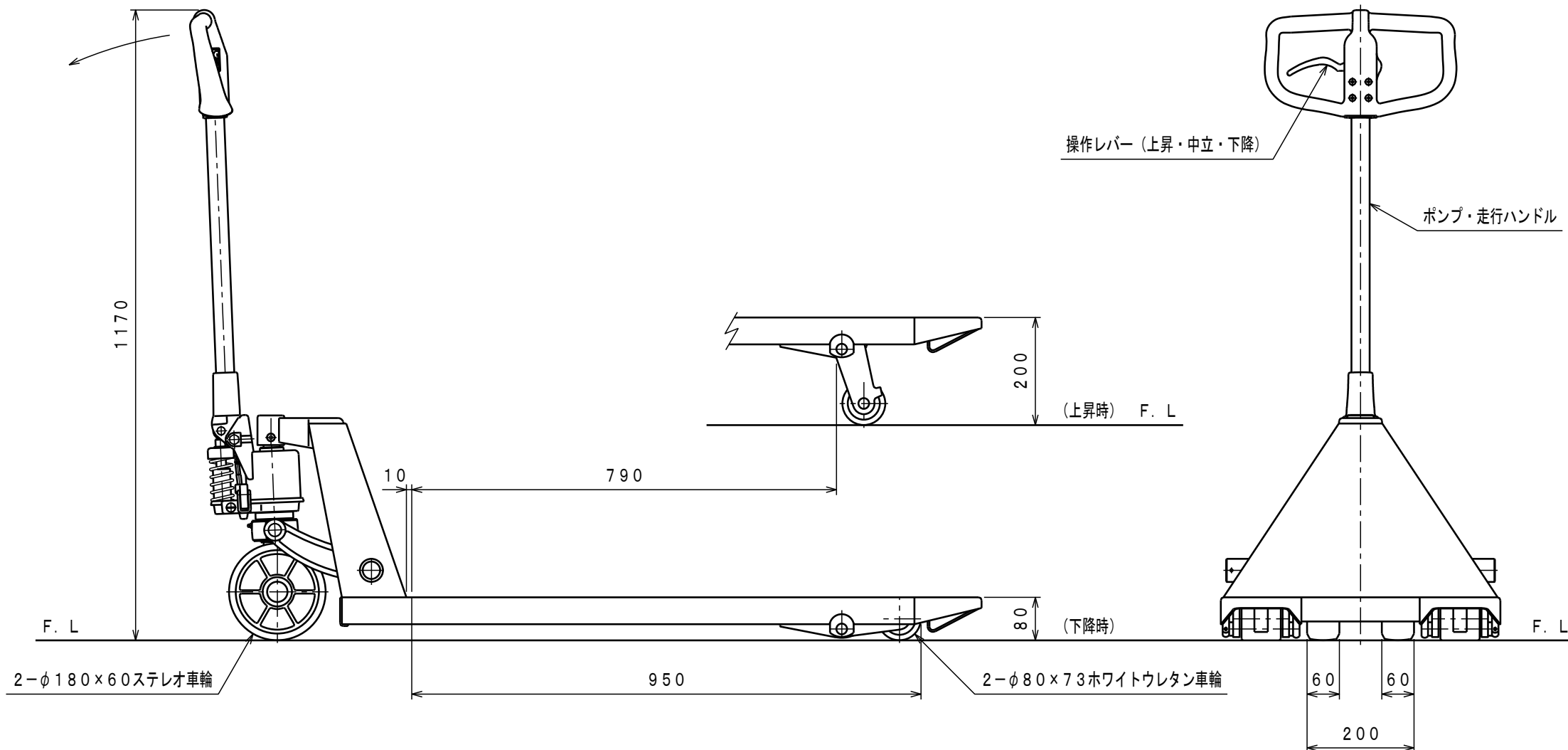
ATTACHED PARTS			
No.	NAME · SIZE	QTY	COMMENT



仕様

型式	CP-15S-107T	
最大積載質量	1500 Kg	
全長	1480 mm	
全巾	520 mm	
全高	1170 mm	
フォーク	最低高さ	80 mm
	最高高さ	200 mm
	巾×長さ	520×1070 mm
プランジャーポンプ	φ18 mm	
ハンドル操作回数	約 12 回	
車体質量	約 74 Kg	

*低音仕様



No.	N A M E	MATERIAL · DWG No	QTY	COMMENT
TITLE		キャッチパレットトラック	DATE 2019年 9月 11日	
TYPE		CP-15S-107T	PARTS NO. CP-15S107T. CSD	
APPROVED	CHK	DRAWN	SCALE	DWG NO. CP-15S107T
	金子	木幡	1/10	

△	REASON	CHANGE No.	SIGN
REVISION			

株式会社 **おくだ屋技研**