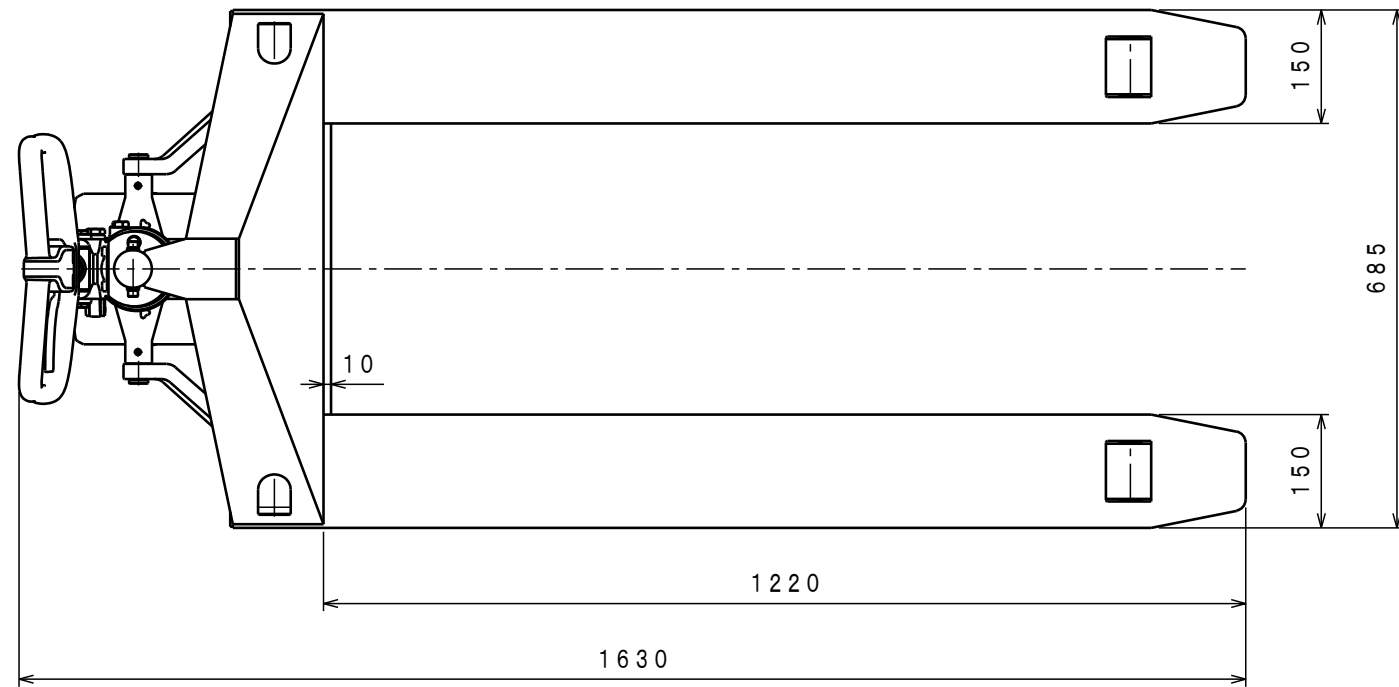




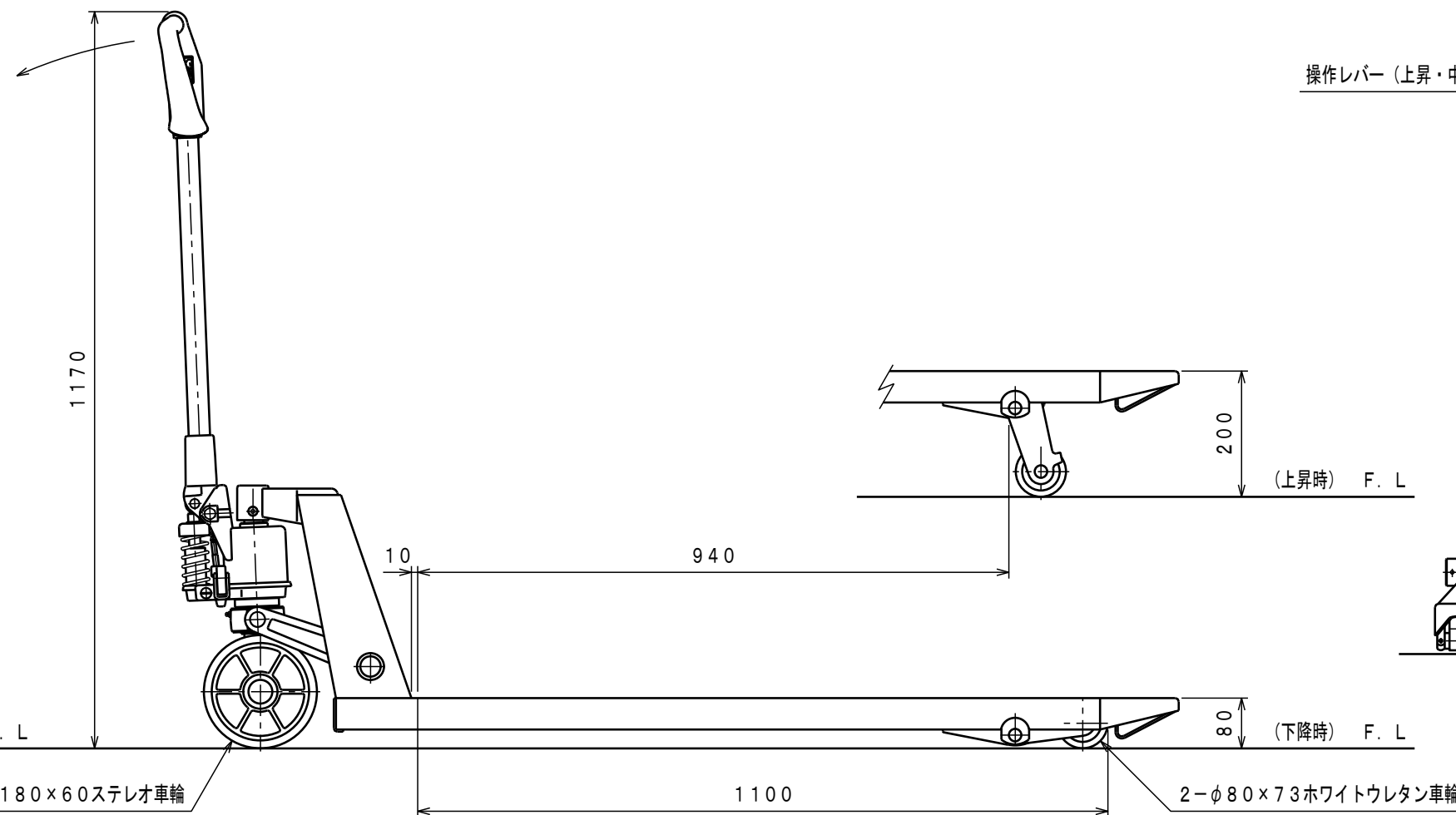
ATTACHED PARTS			
No.	NAME · SIZE	QTY	COMMENT



仕様

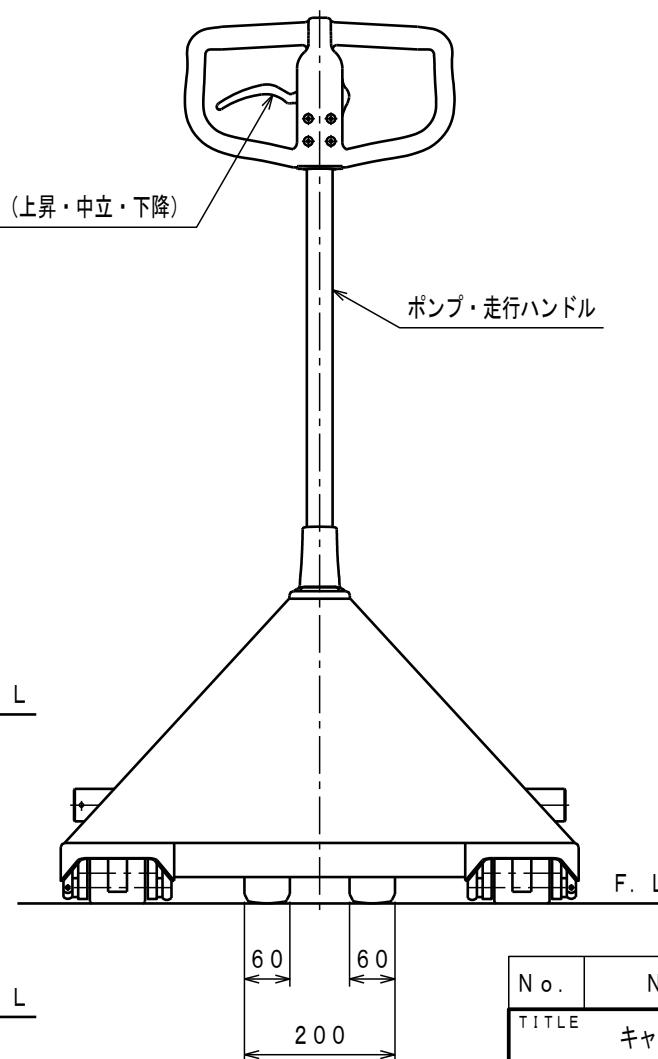
型式	CP-15L-122T	
最大積載質量	1500 Kg	
全長	1630 mm	
全巾	685 mm	
全高	1170 mm	
フォーク	最低高さ	80 mm
	最高高さ	200 mm
	巾×長さ	685×1220 mm
プランジャーポンプ	φ18 mm	
ハンドル操作回数	約 12 回	
車体質量	約 83 Kg	

\*低音仕様



操作レバー (上昇・中立・下降)

ポンプ・走行ハンドル



2-φ180×60ステレオ車輪

2-φ80×73ホワイトウレタン車輪

△	REASON	CHANGE No.	SIGN
SYM			
REVISION			

No.	NAME	MATERIAL · DWG No	QTY	COMMENT
TITLE		キャッチパレットトラック		DATE 2019年 9月 11日
TYPE		CP-15L-122T		PARTS NO. CP-15L122T. CSD
APPROVED	CHK	DRAWN	SCALE	DWG NO.
	金子	木幡	1/10	CP-15L122T

株式会社 **をくだ屋技研**

2002.10

A3

ARRANGEMENT. NO.