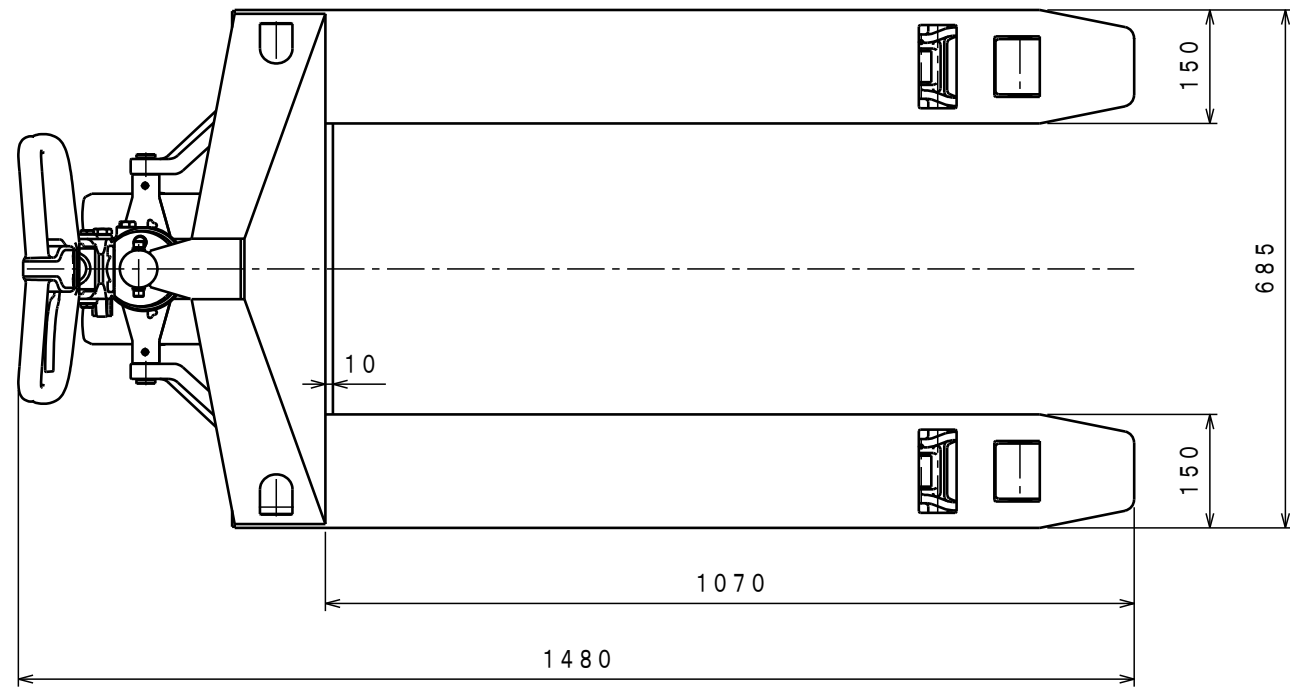


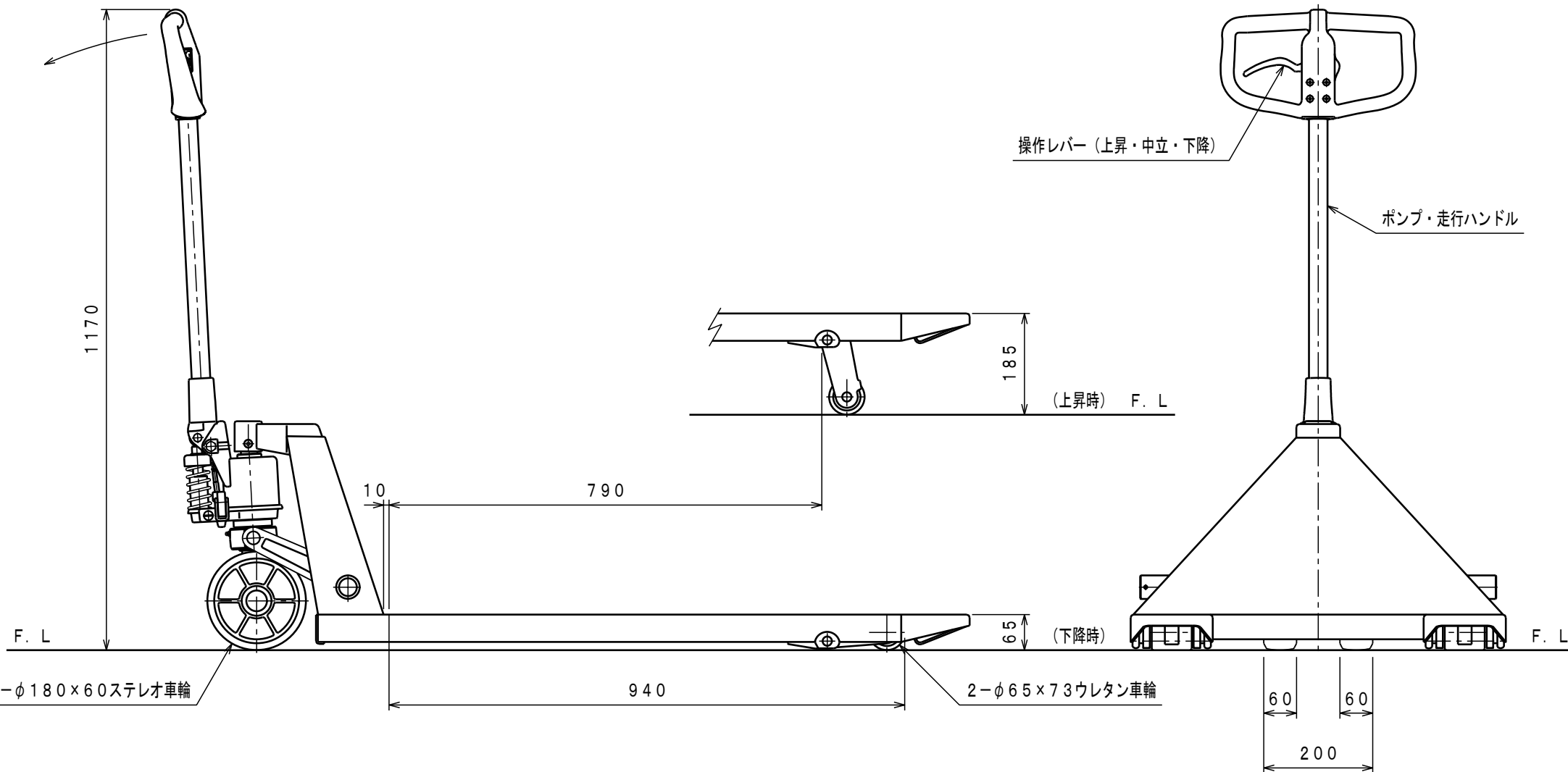


ATTACHED PARTS			
No.	NAME · SIZE	QTY	COMMENT



仕様

型式	CP-15L-107H	
最大積載質量	1500 Kg	
全長	1480 mm	
全巾	685 mm	
全高	1170 mm	
フォーク	最低高さ	65 mm
	最高高さ	185 mm
	巾×長さ	685×1070 mm
プランジャーポンプ	φ18 mm	
ハンドル操作回数	約 12 回	
車体質量	約 80 Kg	



No.	N A M E	MATERIAL · DWG No	QTY	COMMENT
TITLE		キャッチパレットトラック	DATE 06年 6月 8日	
TYPE		CP-15L-107H	PARTS NO. CP-15L107H. CSD	
APPROVED	CHK	DRAWN	SCALE	DWG NO.
	市原	小牧	1/10	CP-15L107H

△	REASON	CHANGE No.	SIGN
REVISION			

株式会社 **をくだ屋技研**