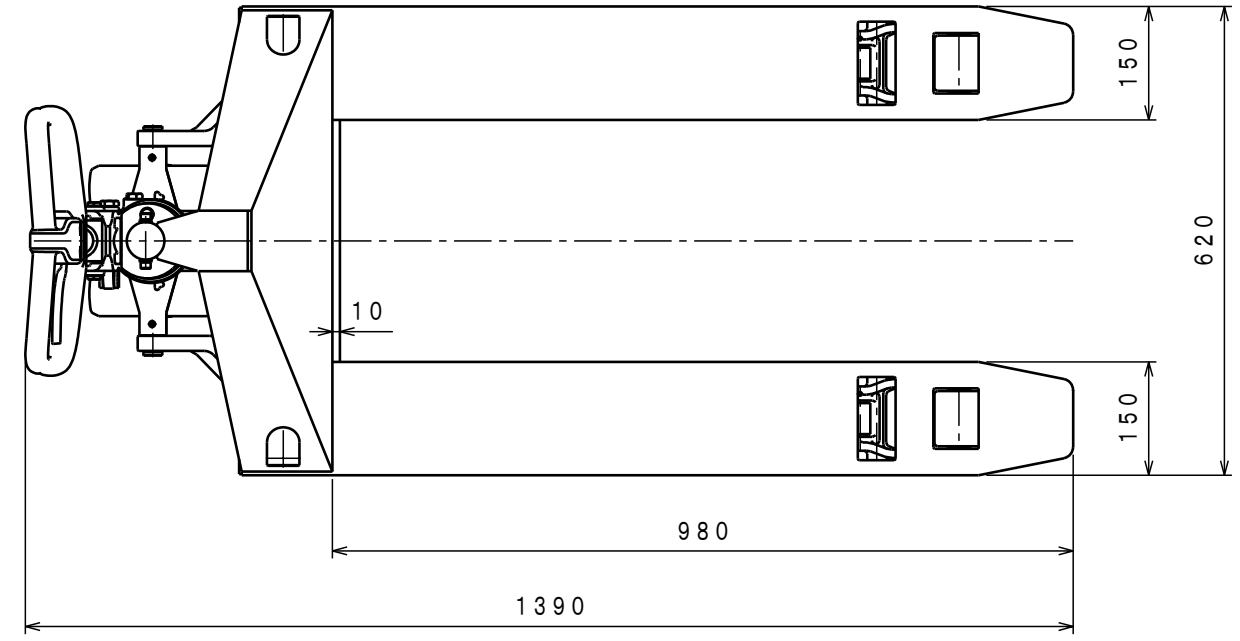


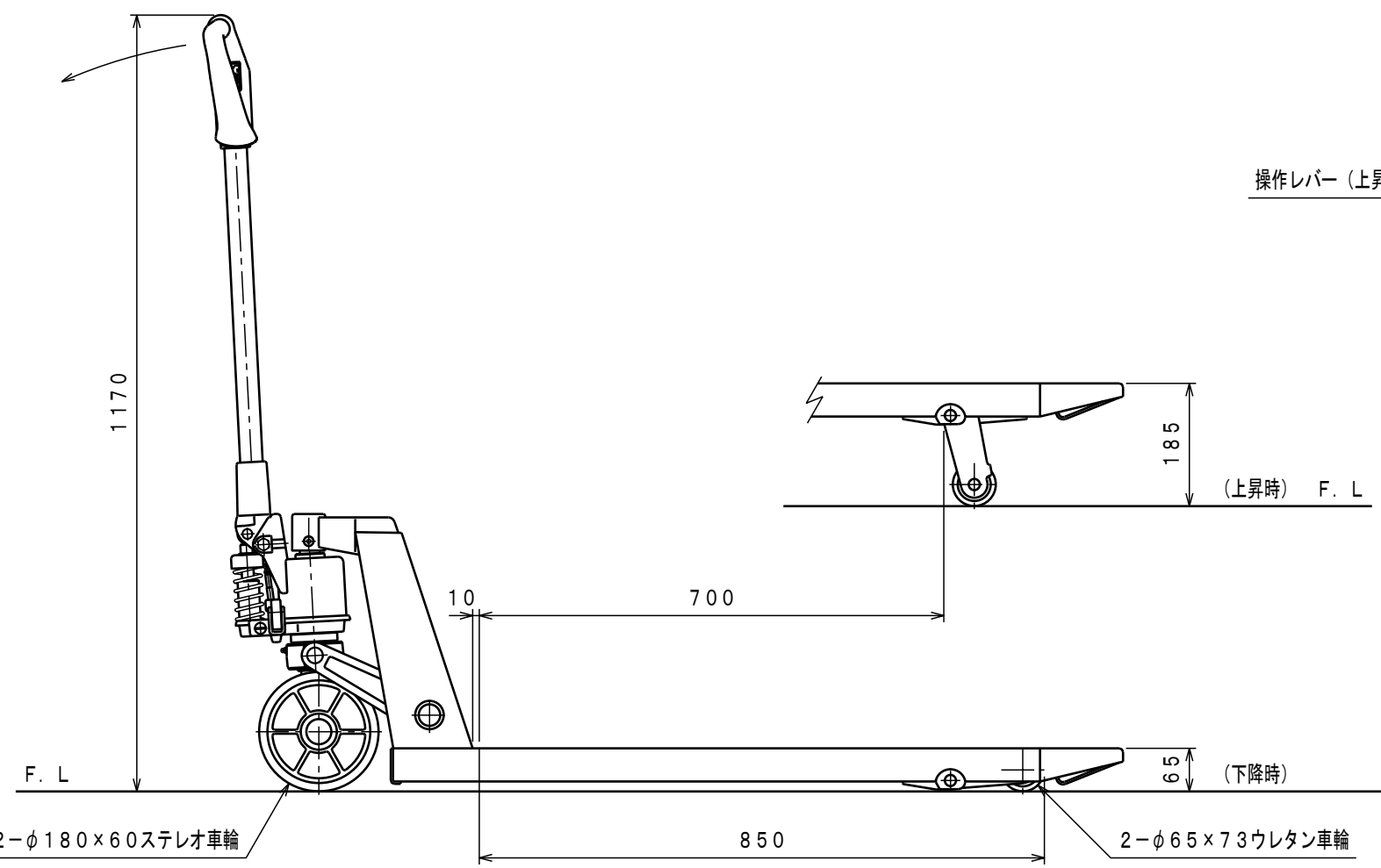


ATTACHED PARTS			
No.	NAME · SIZE	QTY	COMMENT



仕様

型式	CP-15J-98H	
最大積載質量	1500 Kg	
全長	1390 mm	
全巾	620 mm	
全高	1170 mm	
フォーク	最低高さ	65 mm
	最高高さ	185 mm
	巾×長さ	620×980 mm
プランジャーポンプ	φ18 mm	
ハンドル操作回数	約 12 回	
車体質量	約 68 Kg	



操作レバー (上昇・中立・下降)

ポンプ・走行ハンドル

(上昇時) F. L

(下降時)

F. L

△			
SYM	REASON	CHANGE No.	SIGN
REVISION			

No.	N A M E	MATERIAL · DWG No	QTY	COMMENT
TITLE		DATE		
キャッチパレットトラック		06年 6月 8日		
TYPE		PARTS NO.		
CP-15J-98H		CP-15J98H. CSD		
APPROVED	CHK	DRAWN	SCALE	DWG NO.
	市原	小牧	1/10	CP-15J98H

株式会社 **をくだ屋技研**