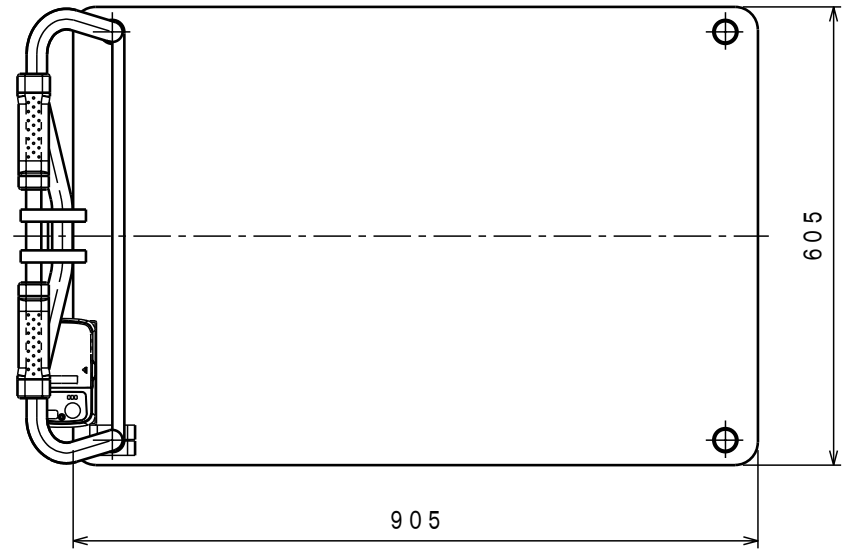




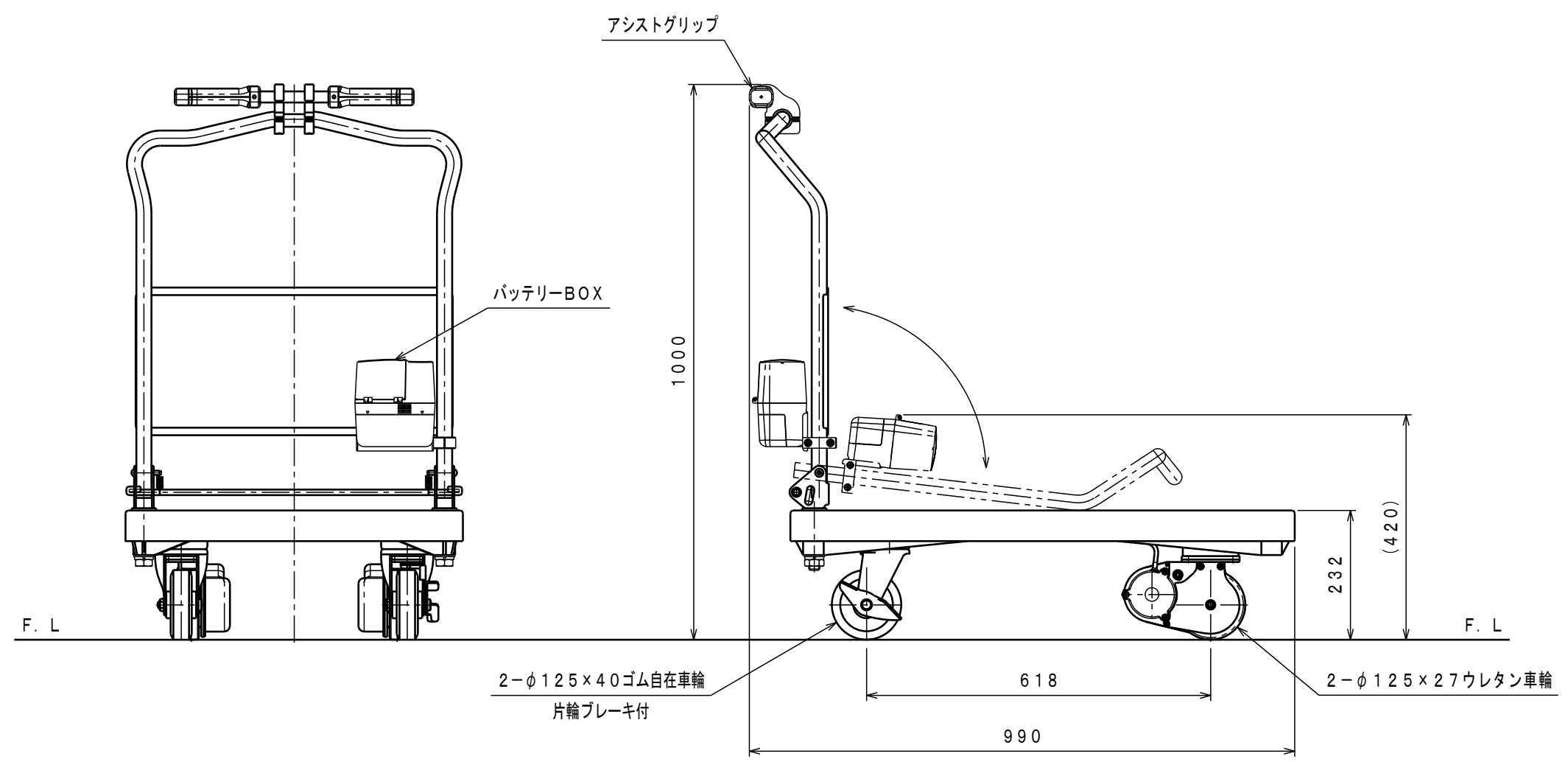
ATTACHED PARTS			
No.	NAME・SIZE	QTY	COMMENT



仕 様

型 式	ASP-300-SC	
最大積載質量	300 Kg	
全 長	990 mm	
全 巾	605 mm	
全 高	1000 mm	
テーブル	高 さ	232 mm
	巾×長さ	605×905 mm
最高移動速度 (回生運転速度)	3.0~4.2 Km/h	
ブレーキ	回生制動	
車体質量	約 30 Kg	

※リチウムイオンバッテリー (14.4V-2.5Ah)
 ※充電器別置き式 AC100V~240V



No.	N A M E	MATERIAL・DWG No	QTY	COMMENT
TITLE		プッシュ台車	DATE 2020年 2月 1日	
TYPE		ASP-300-SC	PARTS NO.	
APPROVED	CHK	DRAWN	SCALE	DWG NO.
	小牧	今村	1/10	ASP-01001

△	REASON	CHANGE No.	SIGN
SYM			
REVISION			

株式会社 **をくだ屋技研**